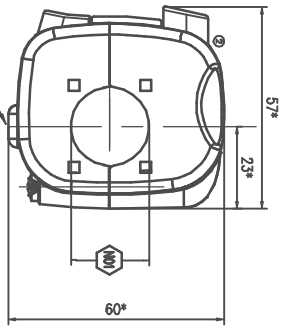
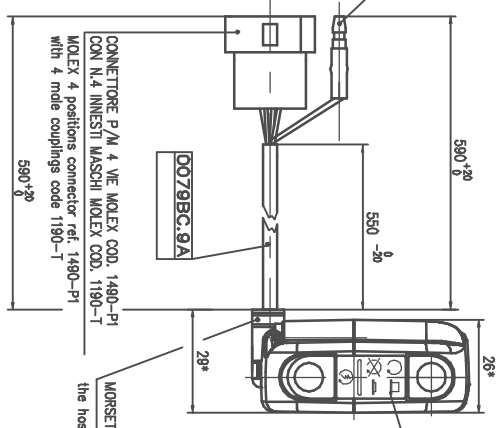


0038AB 9A.04	DISPOSITIVO CON CONNEZIONE IN SACCHETTO PER RICAMBIO spare switch packaged into plastic bag
0038AB 9A.03	DISPOSITIVO CON CONNEZIONE INDUSTRIALE IN CONTENITORI A BRUCIERE manufacturing packaging switch into plastic case to be returned
0038AB 9A.02	DISPOSITIVO CON CONNEZIONE INDUSTRIALE SENZA SACCHETTO manufacturing packaging switch without plastic bag
0038AB 9A.01	DISPOSITIVO CON CONNEZIONE INDUSTRIALE IN SACCHETTO manufacturing packaging switch into plastic bag
CODICE part. number	DENOMINAZIONE description



ATTENZIONE: ORIENTARE IL DISPOSITIVO SUL MANUBRIO IN MODO CHE IL FORO DI DRENAGGIO SIA POSIZIONATO VERSO IL BASSO.
Attention: place the switch on the handlebar so that the drainage hole is turned downwards

N.1 INNESTO MASCHIO AMP COD. 0-170 002-4 CON GIUNTA ISOLANTE RICHO COD. 224222
1 mole coupling code 0-170 002-4 with insulating protective covering Richco code 224222

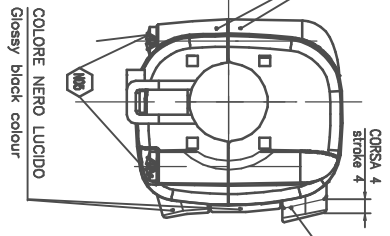


CONNETTORE P/M 4 NE MOLEX COD. 1480-PI CON N.4 INNESTI MASCHI MOLEX COD. 1190-PI
MOLEX 4 positions connector ref: 1480-PI with 4 male couplings code 1190-PI

MORSETTO FASCETTA SUL LATO POSTERIORE the hose clamp is turned to the inner part of the switch

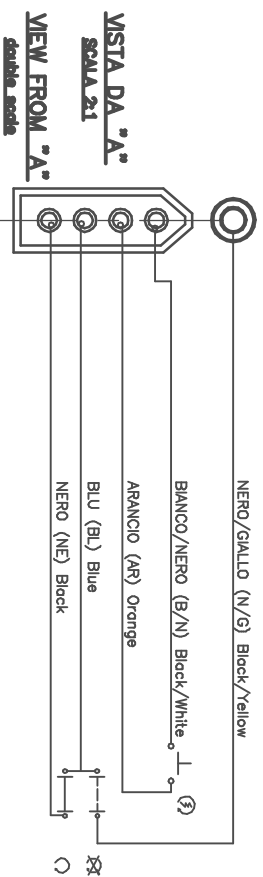
COLORE NERO BLACK CARBON
Black carbon colour

COLORE ROSSO Rif. Pantone 1797C
Red colour Pantone ref.1797C



COLORE NERO LUCIDO
Glossy black colour

SCHEMA ELETTRICO
electrical schemata



START SWITCH	ENGINE STOP SWITCH
B/N/AR	N/G/BL/NE
OFF	ON
ON	OFF
CURRENT LOAD 3 A	CURRENT LOAD 3 A -12V
FUNCTIONING FORCE 5 N ± 3 N	FUNCTIONING FORCE 8 N ± 3 N

NOTE

- DISPOSITIVO ADATTO PER MANUBRI Ø22-24,5 mm Switch suitable for handlebars Ø22-24,5 mm
- CAVI IN RAME SEZ. 0,75 mm² Copper cable section 0,75 mm²
- RIVESTIMENTO CAVETTI IN VPLA COLORATA DIAMETRO ESTERNO ISOLANTE ~ 2 mm colouring cable in coloured polyvinyl chloride outside diameter: ~2mm
- SIMBOLI TAMPONATI COLORE BIANCO White printed symbols

- COPPIA DI SERRAGGIO VITE : 2 ± 2,5 Nm Tightening torque: 2 ± 2,5 Nm
- * = LE PRESENTI QUOTE SONO INDICATIVE AI FINI DELL'INCOMBRO.
- ** = Above overall dimensions are approximated

Description modification		Data	Dis.	Appr.
Dispositivo elettrico SX Left handle switch		1	DISERNO N°	
Descrizione modifica disegno Dispositivo elettrico SX Left handle switch		1	DISERNO N°	
MOD. COD. FRUTTO DA 0028AH.00 A 0044AH.00 DI 3 A. AGG. VALORE DI TENSIONE RELATIVO AL CARICO MOD. DESCR. TENSIONE DA NOMINALE A MASSIMA,		02		
MOD. DESCR. TENSIONE DA NOMINALE A MASSIMA,		01		
Dispositivo modifica		Data	Dis.	Appr.

domino
S.p.A.

0038AB.9A.00-02