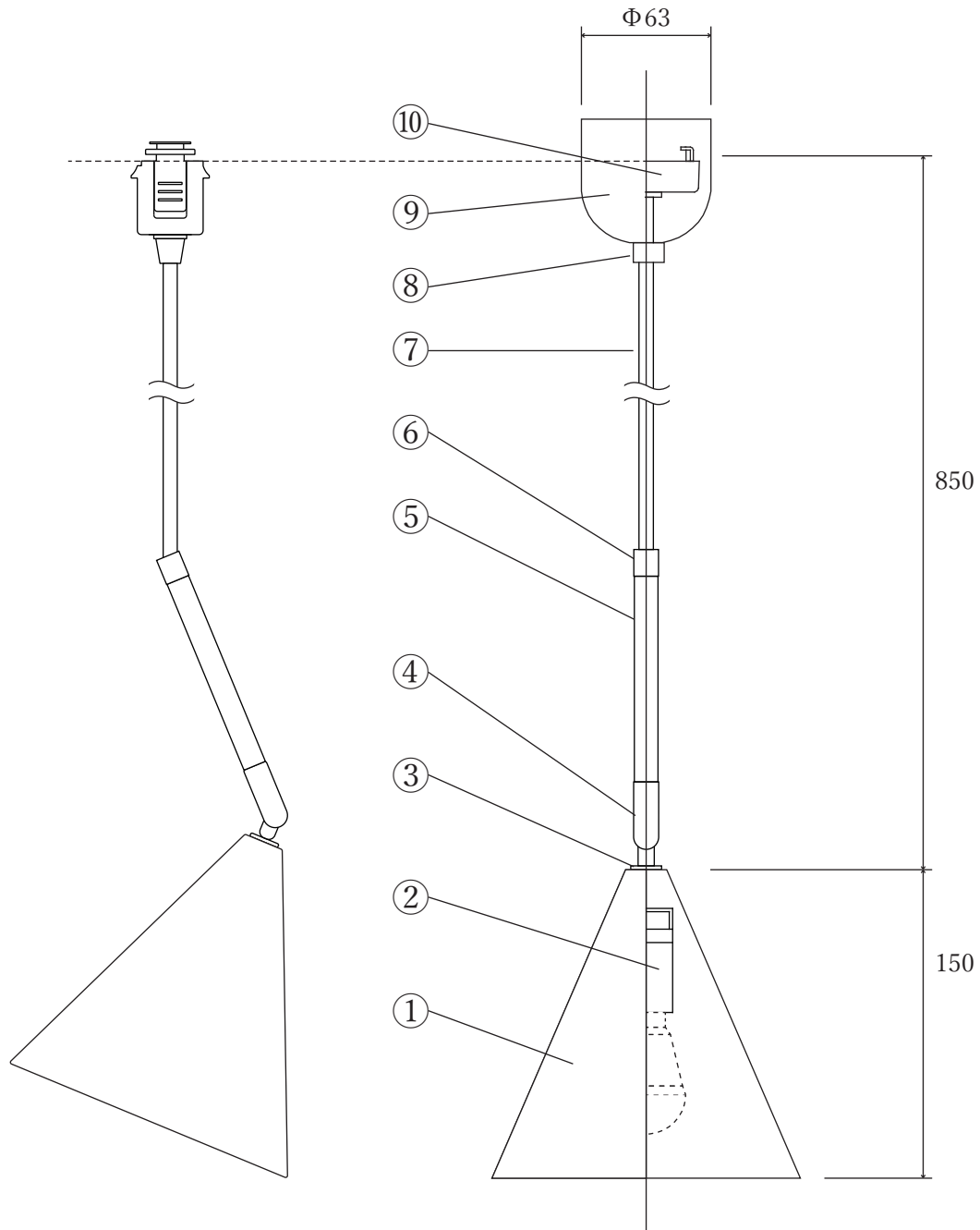


& ZIG PENDANT

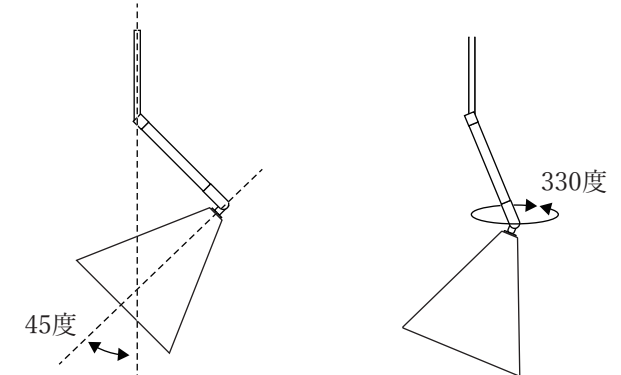


① シェード	鉄 / 黒 (内側 : 白)
② ソケット	陶器
③ ナット	真鍮 / 素地
④ ジョイント	鉄 / 黒
⑤ パイプ	鉄 / 黒
⑥ ストッパー	樹脂 / 黒
⑦ 電源コード	ビニール / 黒
⑧ コードストッパー	樹脂 / 黒
⑨ フランジカバー	樹脂 / 黒
⑩ 引掛シーリングプラグ	樹脂 / ベージュ
[適合ランプ]	E17 LED ランプ 60W 相当 (MAX)
[器具重量]	約 280g

適合ランプについて

白熱電球	×	
電球形蛍光ランプ	×	
電球形LEDランプ	○	白熱電球60W相当まで

可動範囲について



& LIGHT