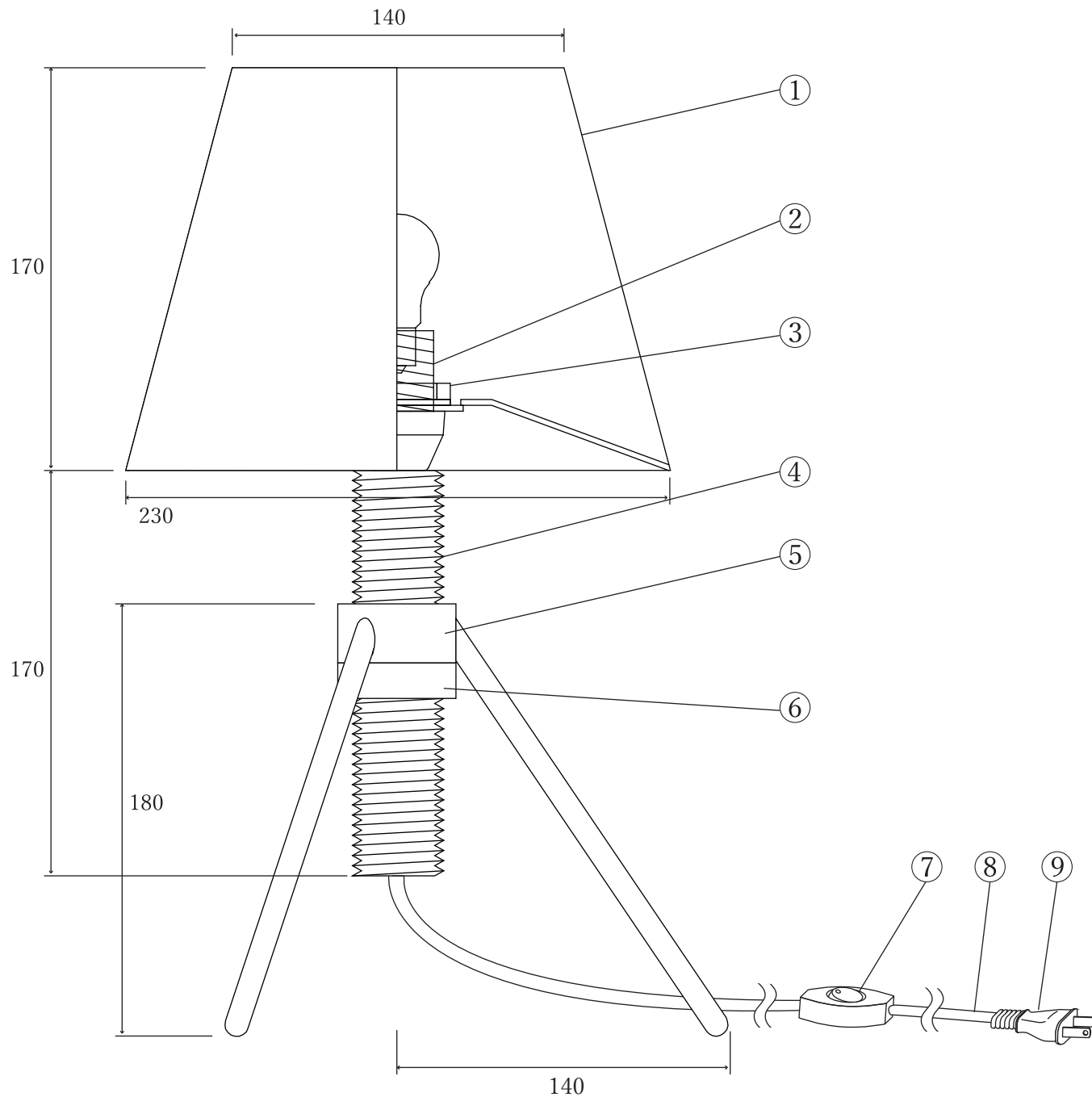


& VIS TABLE LAMP

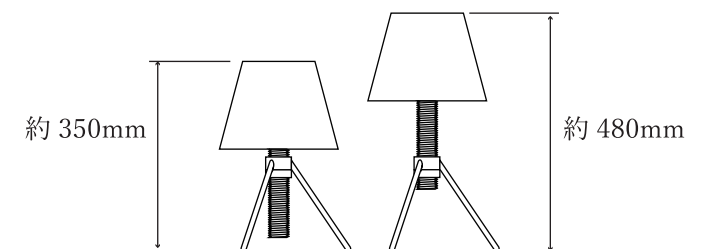


① シェード	布 / 白
② ソケット	樹脂 / 白
③ ソケットリング	樹脂 / 白
④ ポール	木
⑤ スタンド	スチール / 塗装
⑥ 固定リング	スチール / 塗装
⑦ 中間スイッチ	樹脂 / 透明
⑧ 電源コード	ビニール / 透明
⑨ 電源プラグ	ゴム / 透明
[適合ランプ]	E17 60W (MAX)
[器具重量]	約 950g

適合ランプについて

白熱電球	○	60Wまで
電球型蛍光ランプ	○	白熱電球
電球型LEDランプ	○	60W相当まで

高さ調整幅について



& LIGHT