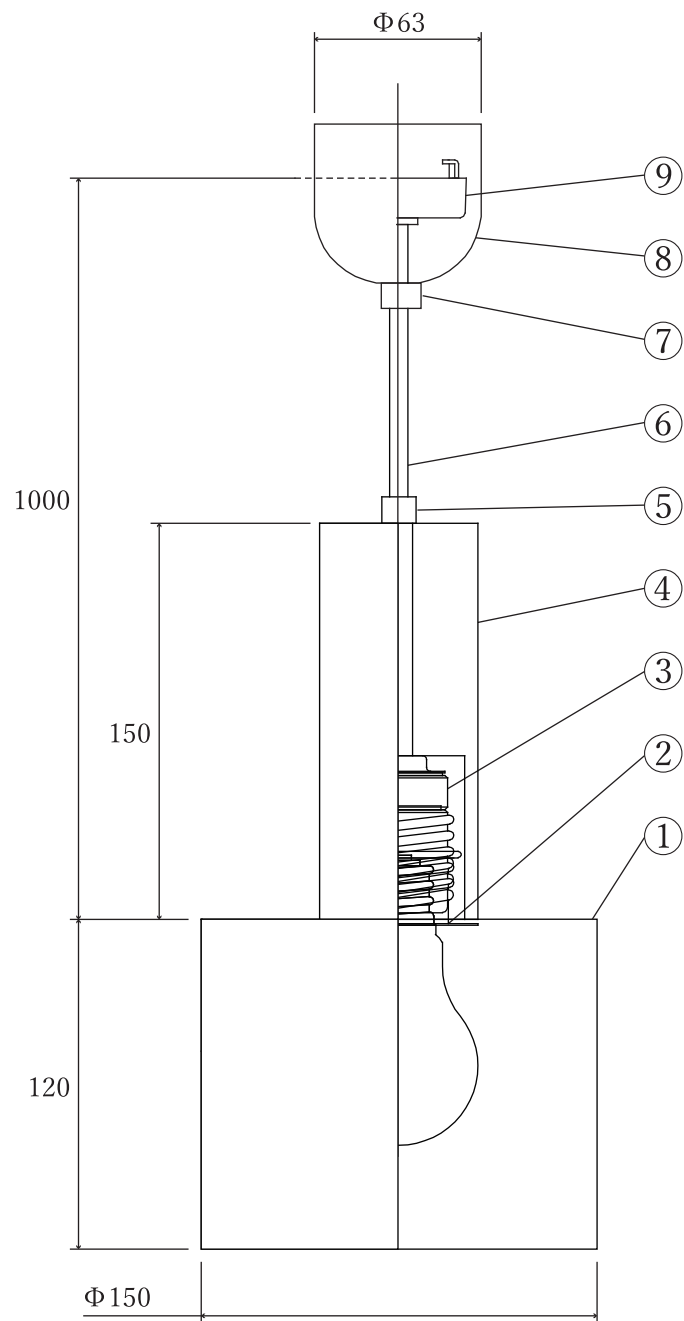


# & TUTU PENDANT / SHADE B



① シェード	アルミ / 黒 or 白
② ソケットリング	スチール / 塗装
③ ソケット	陶器
④ 木部	天然木
⑤ ナット	真鍮 / 素地
⑥ 電源コード	ビニール / 黒 or 白
⑦ ストッパー	樹脂 / 黒 or 白
⑧ フランジカバー	樹脂 / 黒 or 白
⑨ 引掛シーリングキャップ	樹脂 / ベージュ
[ 適合ランプ ]	LED ランプ E26 60 形 (MAX)
[ 器具重量 ]	約 630g

※ 天然木は製造時の状況により色味が異なる場合があります。  
また木目や節などは個体差があります。

## 適合ランプについて

### シェード取り付け時

白熱電球	×	
電球型蛍光ランプ	×	
電球型LEDランプ	○	白熱電球60W相当まで

### シェード取り外し時

白熱電球	○	60Wまで
電球型蛍光ランプ	○	白熱電球
電球型LEDランプ	○	60W相当まで