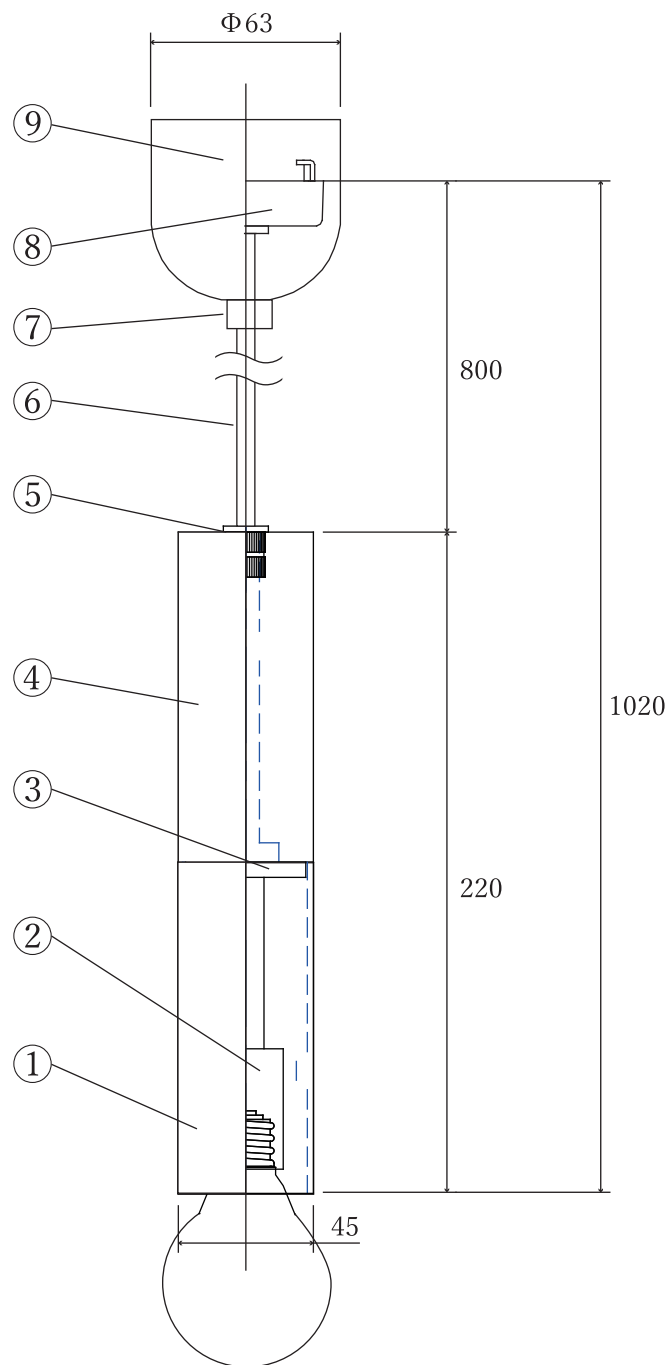


& STICK LAMP / PENDANT



① シェード	アルミ / 素地 or 塗装
② ソケット	陶器
③ ソケット台座	アルミ / 素地
④ 木部	天然木
⑤ 飾りナット	スチール / メッキ
⑥ 電源コード	ビニール
⑦ ストッパー	樹脂 / 黒 or 白
⑧ 引掛けシーリングキャップ	樹脂 / ベージュ
⑦ フランジカバー	樹脂 / 黒 or 白
[適合ランプ]	E17 40W(MAX)
[器具重量]	約 330g

※ 天然木は製造時の状況により、使用樹種や色味が異なる場合がございます。

適合ランプについて

白熱電球	○	40Wまで
電球形蛍光ランプ	○	白熱電球40W相当まで
電球形LEDランプ	○	

推奨ランプ

- ・白熱球 ミニボール球 40W
- ・LEDランプ ミニボール球形 25W相当