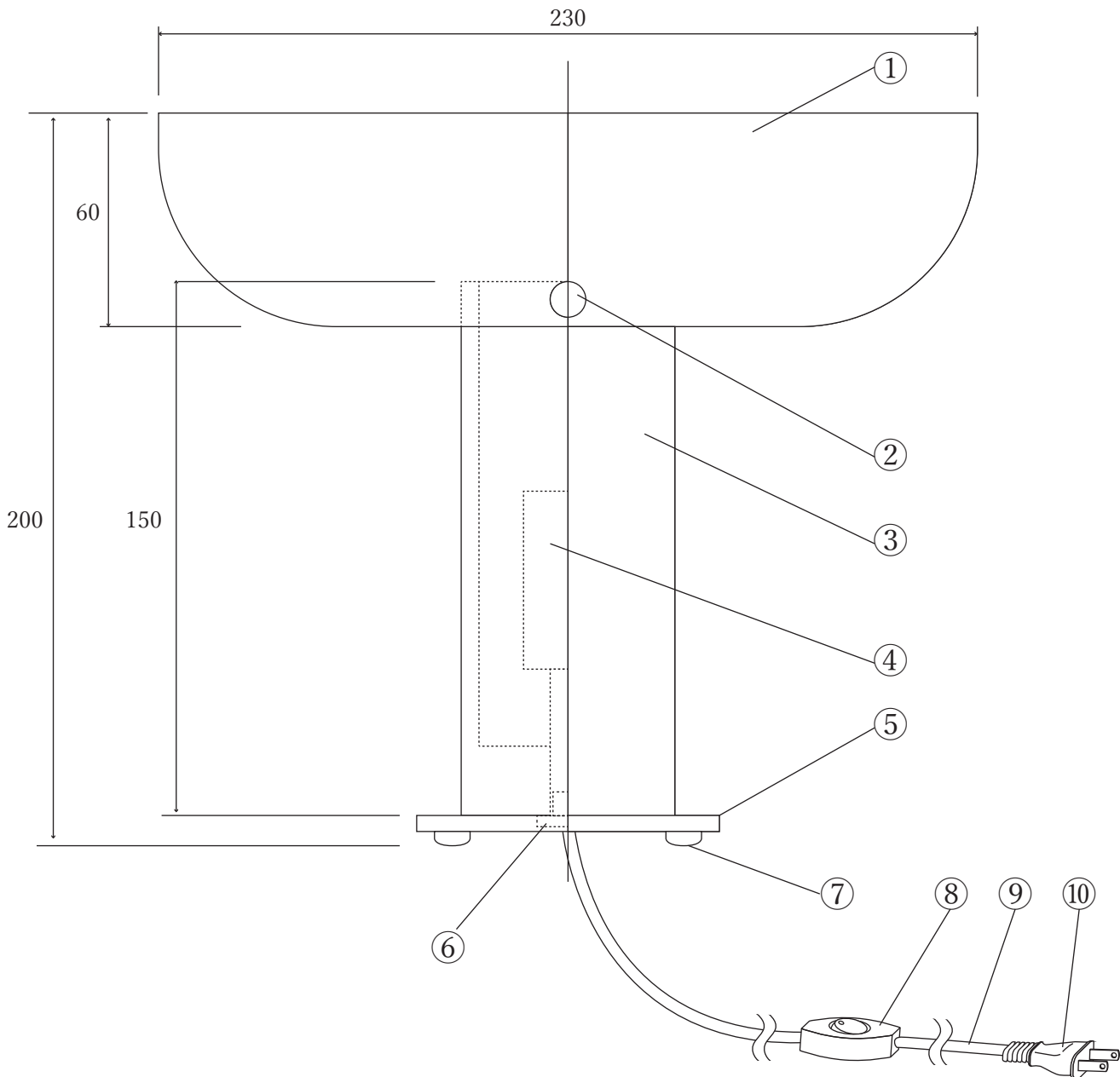


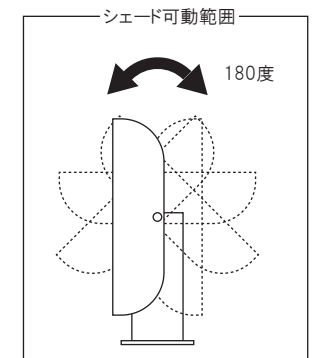
# & PICO TABLE LAMP



① シェード	スチール / 白 (塗装)
② 留めネジ	真鍮
③ スタンド	木
④ ソケット	磁器
⑤ ベース	スチール / 白 (塗装)
⑥ ニップル	スチール / メッキ
⑦ ゴム脚	ポリウレタン / 透明
⑧ スイッチ	樹脂 / 透明
⑨ 電源コード	ビニール / 透明
⑩ 電源プラグ	ゴム / 透明
[ 適合ランプ ]	E17 LED ランプ 40W 相当 (MAX)
[ 器具重量 ]	約 680g

## 適合ランプについて

白熱電球	×	
電球型蛍光灯	×	
電球型LEDランプ	○	白熱電球40W相当まで



& LIGHT