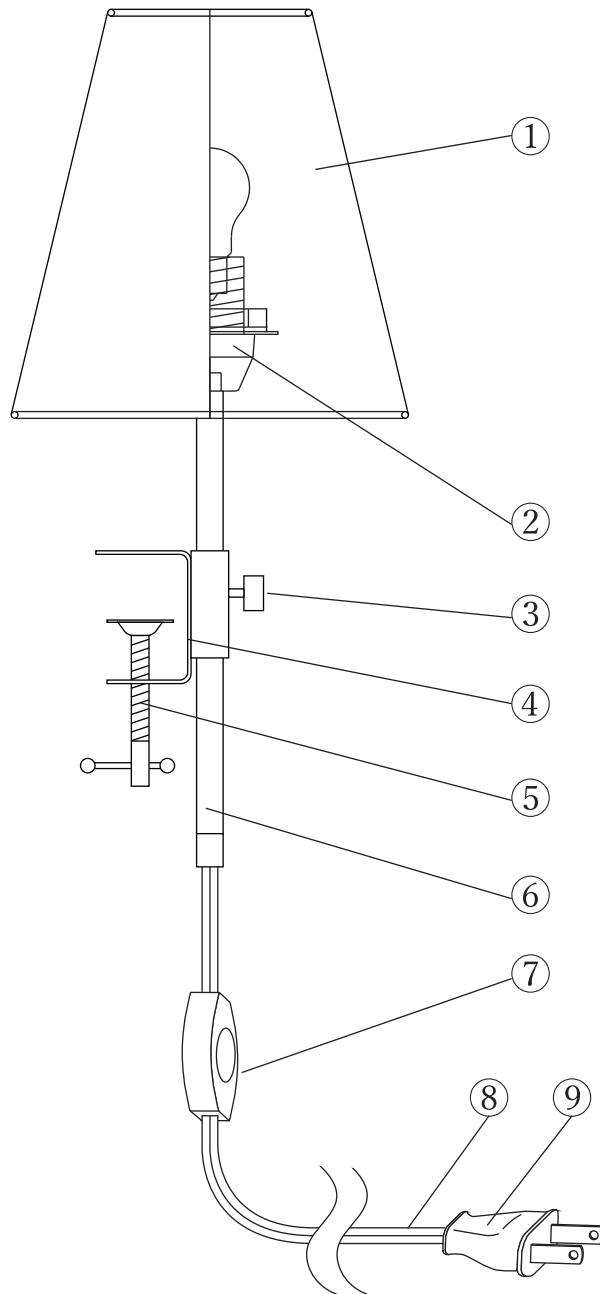


& CLAMP LAMP / FABRIC



① シェード	布・樹脂 / 白
② ソケット	樹脂 / 黒
③ 調整ネジ	アルミ / 黒
④ クランプ	スチール / 黒
⑤ クランプボルト	スチール / メッキ
⑥ スタンドパイプ	スチール / 塗装
⑦ 中間スイッチ	樹脂 / 黒
⑧ 電源コード	ビニール / 黒
⑨ 電源プラグ	ゴム / 黒
[適合ランプ]	E17 60W (MAX)
[器具重量]	約 420g

適合ランプについて

白熱電球	○	60Wまで
電球型蛍光灯	○	白熱電球
電球型LEDランプ	○	60W相当まで

高さ調整幅について

