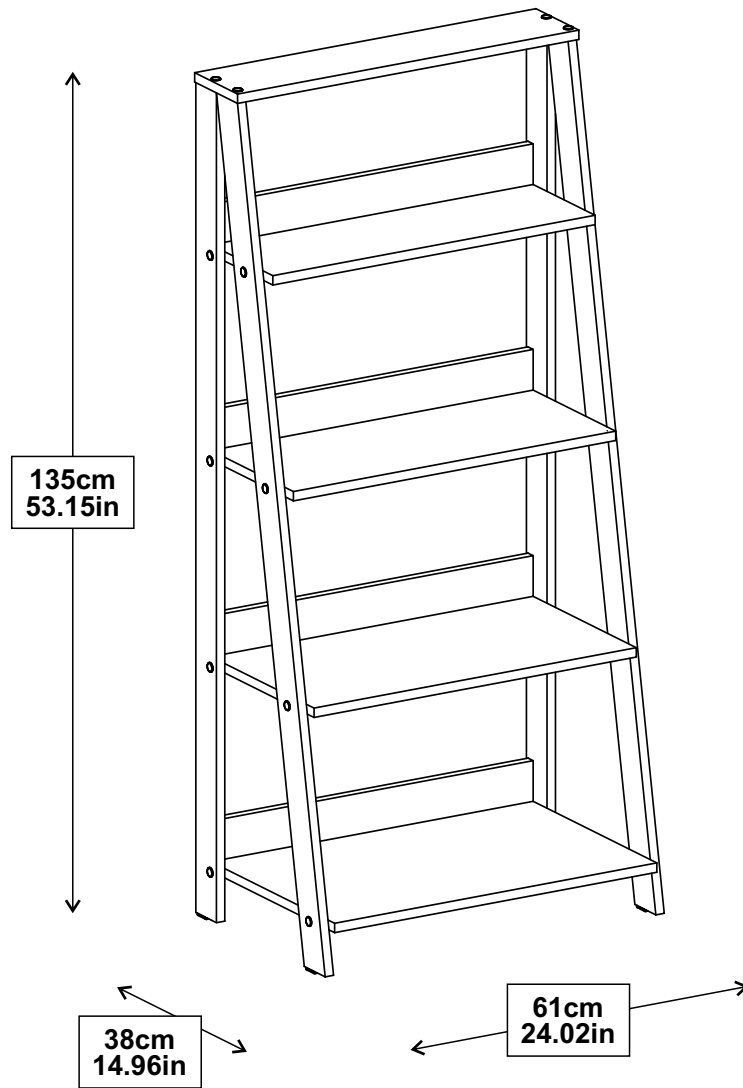
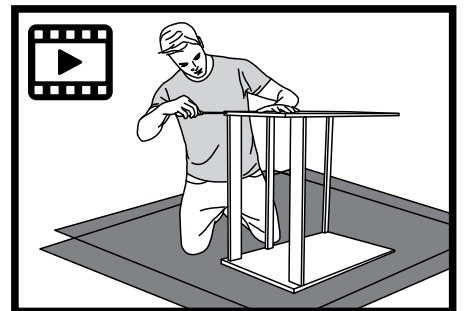


6995CF / 6995CI



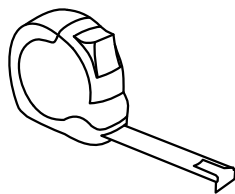
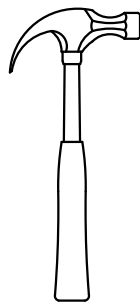
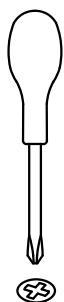
cdn.madesa.com/mont/6995CF



Tools needed to assemble the furniture: - Outils nécessaires pour assembler les meubles:

Werkzeuge, die für die Montage der Möbel benötigt werden: - Herramientas necesarias para armar el mueble:

Ferramentas necessárias para montar o móvel: - Strumenti necessari per assemblare il mobile:



Comes with the product
Fournie avec le produit
Wird mit dem Produkt geliefert
Viene con el producto
Acompaña o produto
Accompagna il prodotto



The assembly must be done by two people.

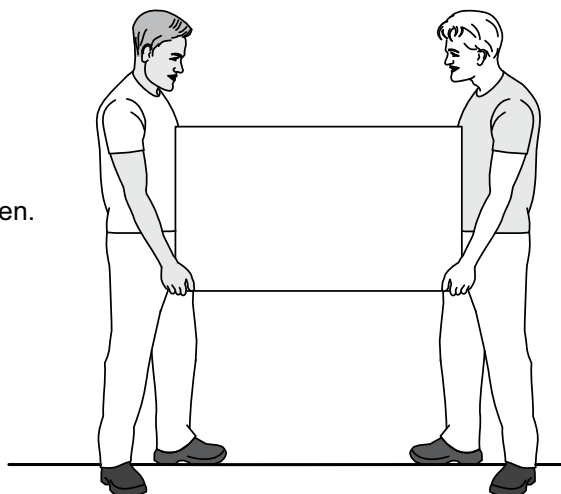
L'assemblage doit être effectué par deux personnes.

Es wird empfohlen, dass zwei Personen den Artikel montieren.

El montaje debe ser efectuado por dos personas.

A montagem deve ser efetuada por duas pessoas.

Il montaggio deve essere effettuato da due persone.



This product contain small parts, please,
keep out of reach of children.

Ce produit contient de petites pièces, s'il vous plait,
à conserver hors de portée des enfants.

Bitte halten Sie kleine Teile außerhalb der Reichweite von Kindern.

Este producto contiene piezas pequeñas,
mantener fuera del alcance de los niños.

Este produto contém peças pequenas, por favor,
mantenha fora do alcance das crianças.

Questo prodotto contiene piccole parti,
si prega di tenerle fuori dalla portata dei bambini.

In case of doubt, compare the hardware with the full-size images below.

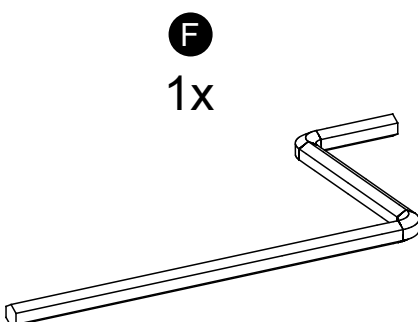
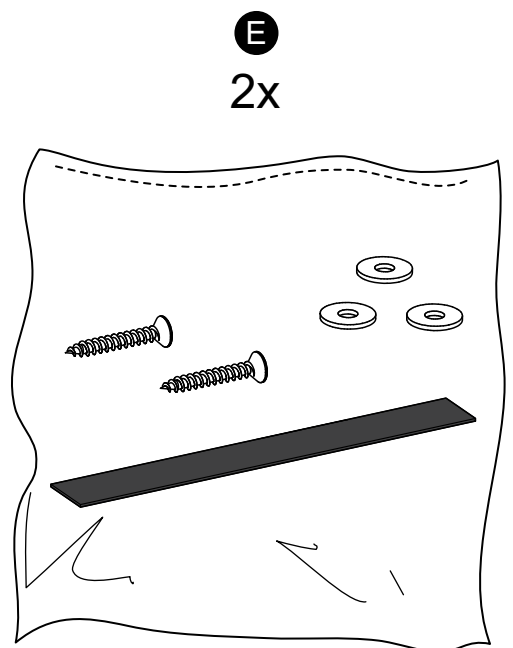
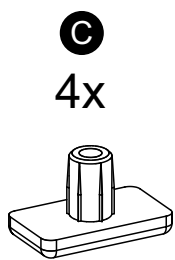
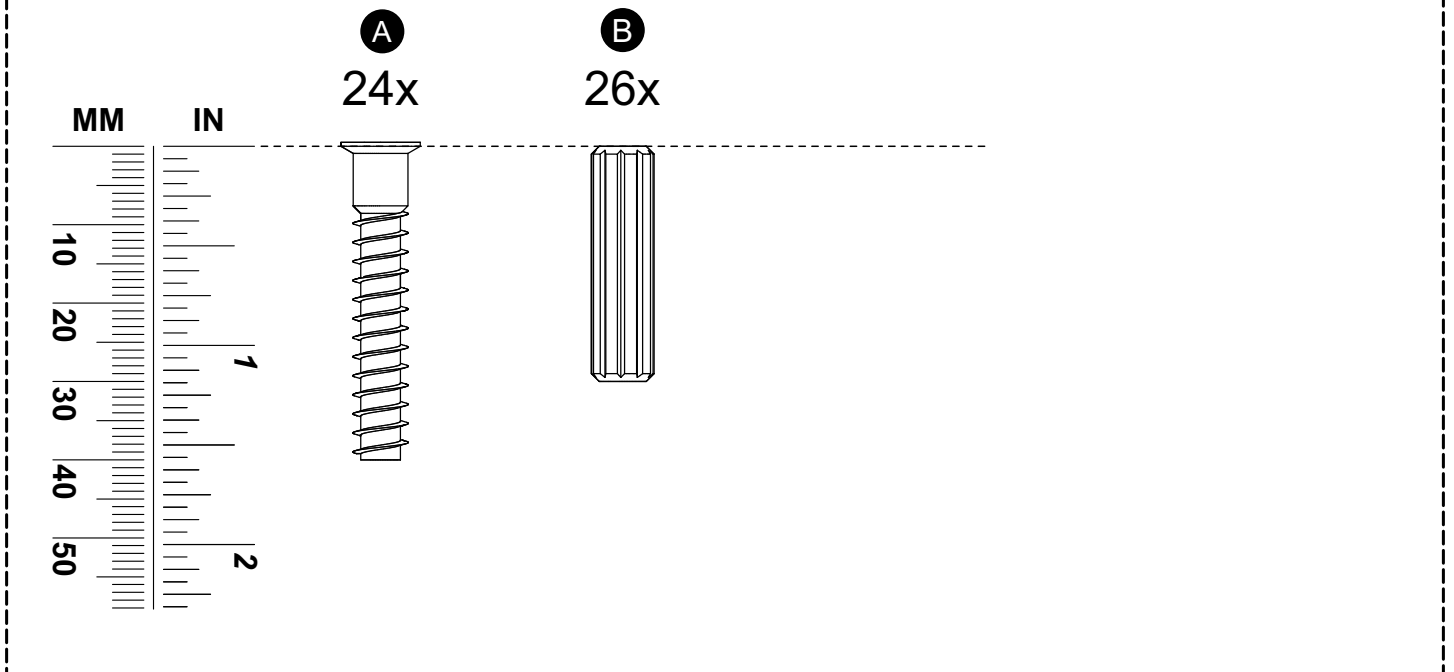
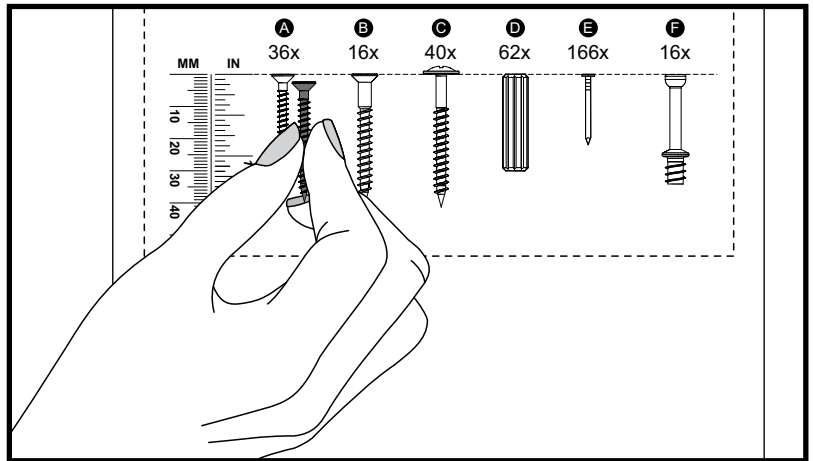
En cas de doute, veuillez comparer le matériel avec les images en taille réelle ci-dessous.

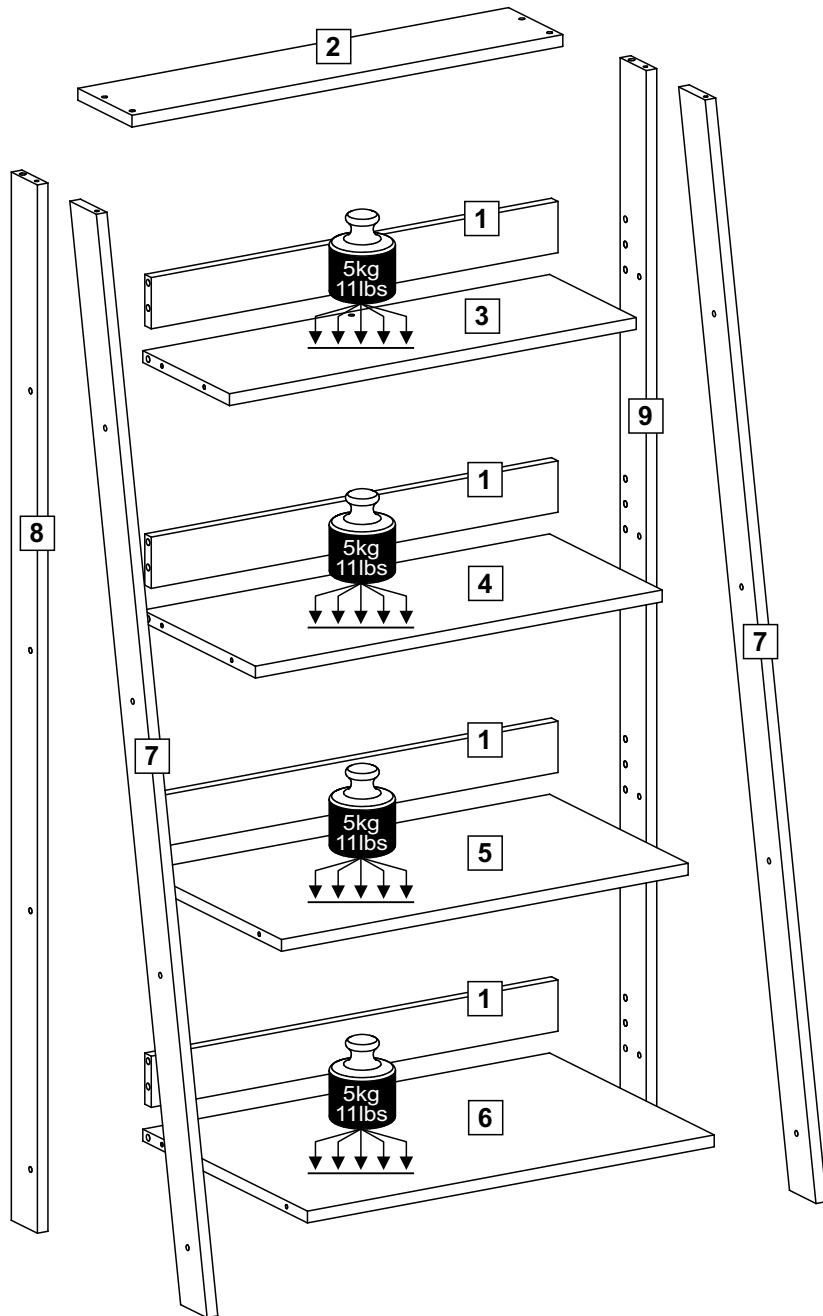
Vergleichen Sie im Zweifelsfall die Schrauben mit den Abbildungen in Originalgröße.

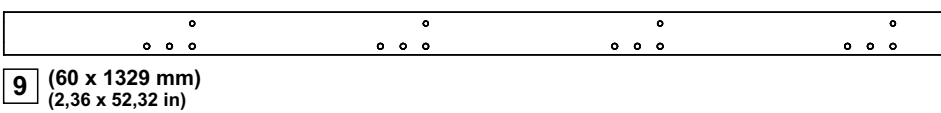
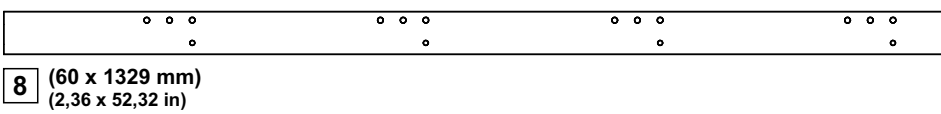
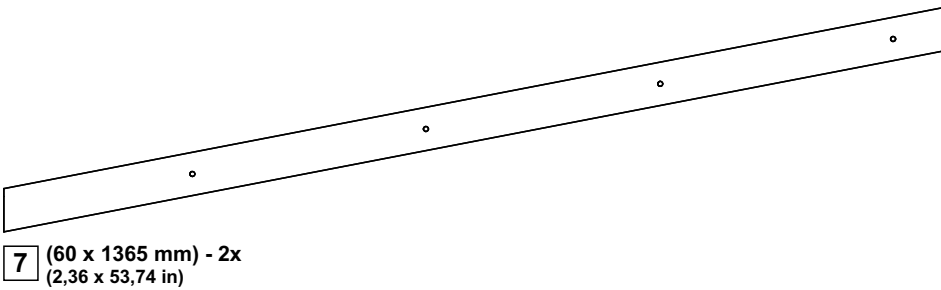
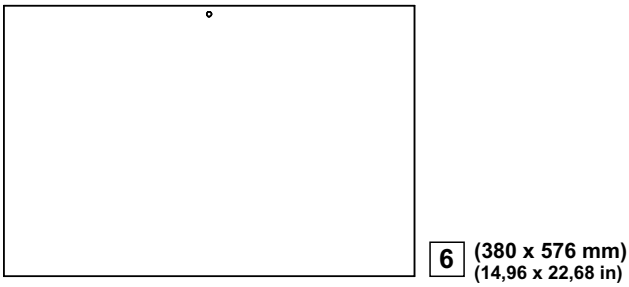
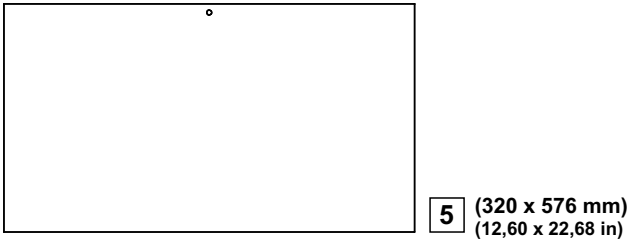
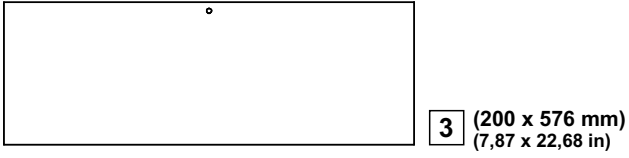
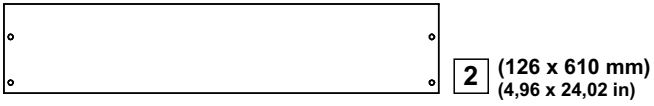
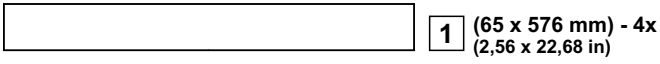
En caso de dudas, compare las herrajes con las imágenes a seguir en tamaño real.

Em caso de dúvida, compare as ferragens com as imagens abaixo em tamanho real.

In caso di dubbio, confronta le ferramenta con le immagini sottostanti a grandezza reale.







ATTENTION - AVERTISSEMENT - ACHTUNG - ATENCIÓN - ATENÇÃO - ATTENZIONE

Assemble the furniture on a clean and flat surface and cover it with the cardboard of the packaging.

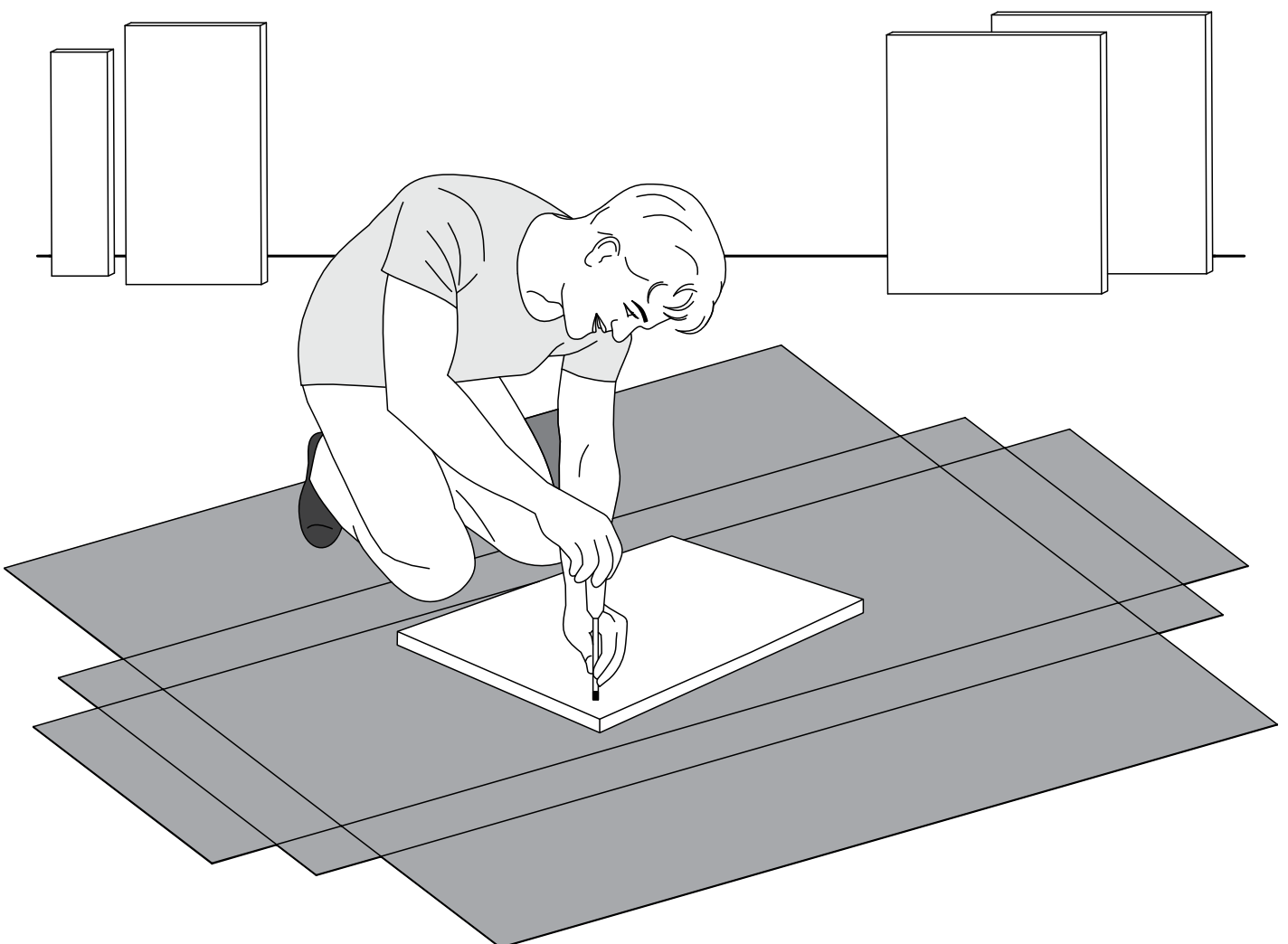
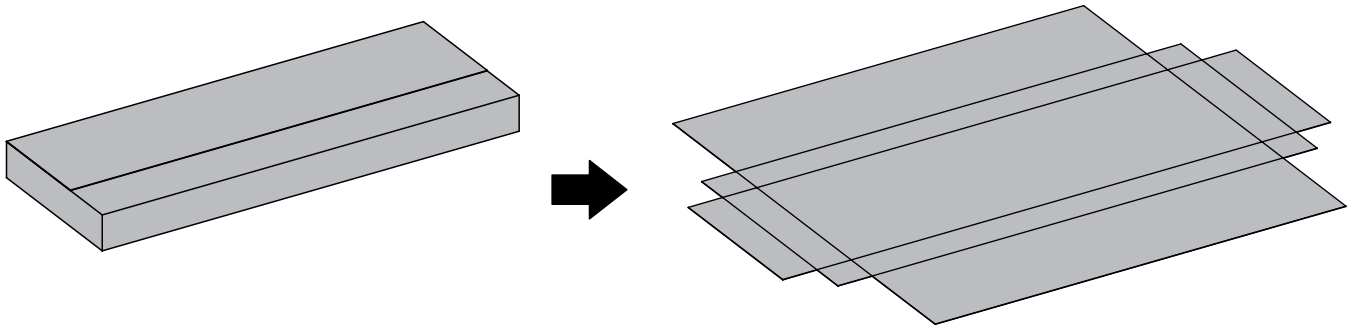
Assemblez le meuble sur une surface propre et plane et couvrez-le avec le carton de l'emballage du produit.

Um Beschädigungen zu vermeiden, montieren Sie den Artikel auf einer weichen, sauberen Unterlage.
Tipp: Legen Sie den Artikel auf dem Verpackungskarton.

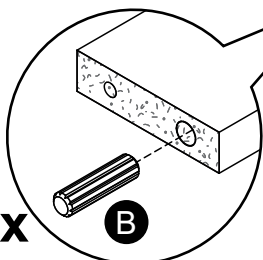
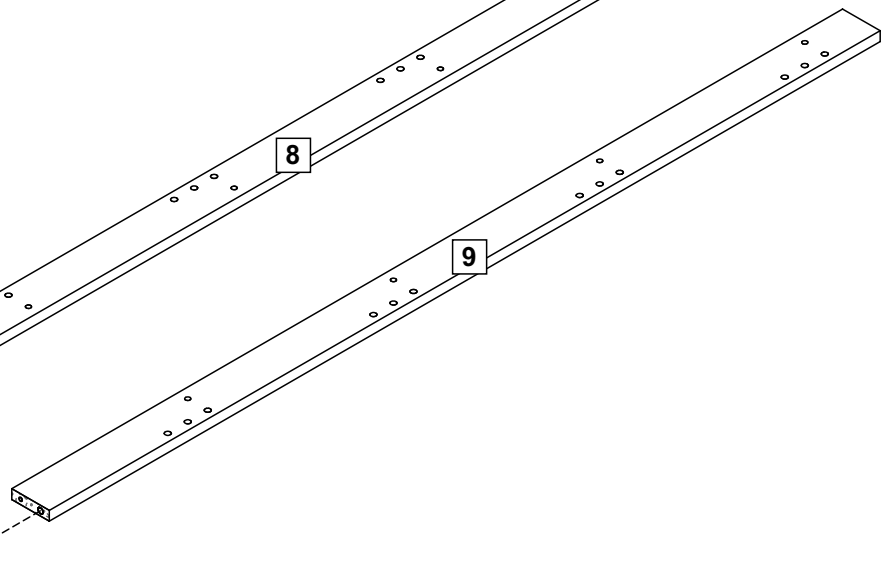
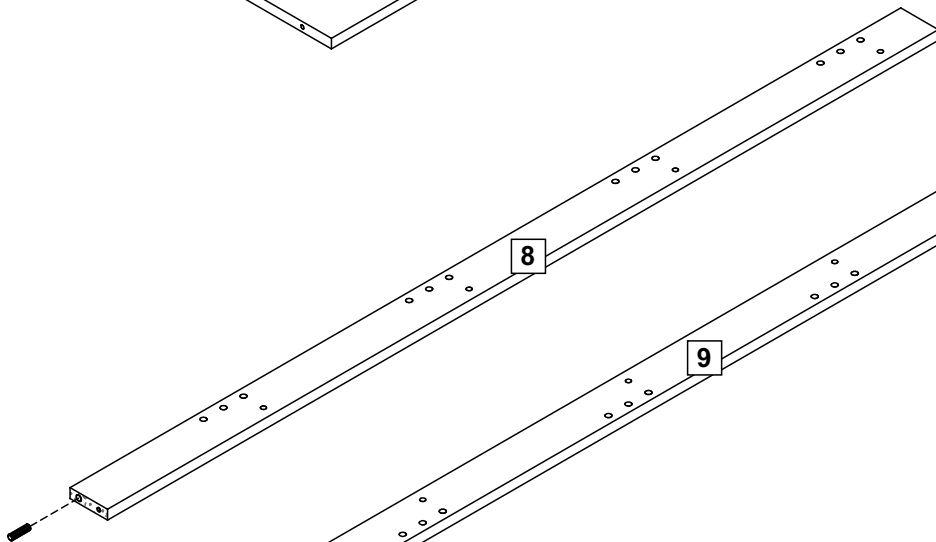
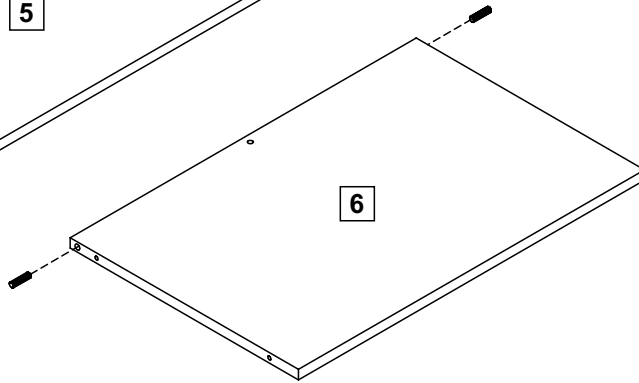
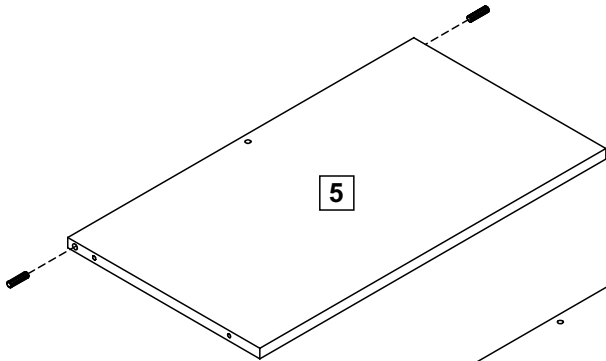
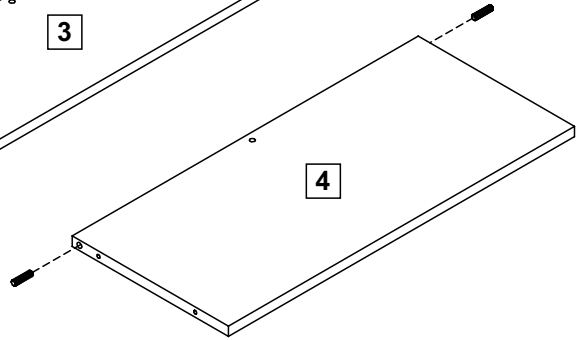
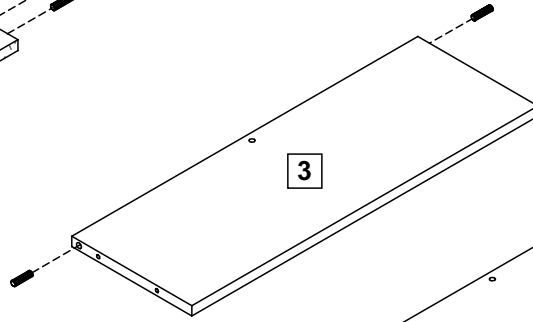
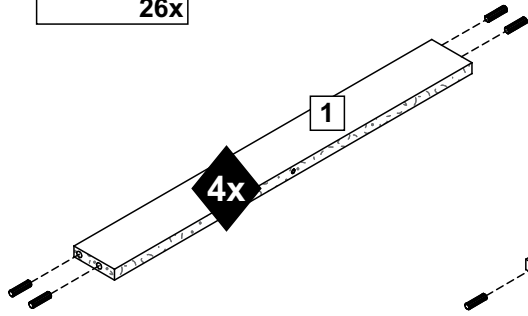
Montar el mueble sobre una superficie limpia y plana y cubrirlo con el cartón del embalaje del producto.

Montar o móvel sobre uma superfície limpa e plana e forrá-la com o papelão da embalagem do produto.

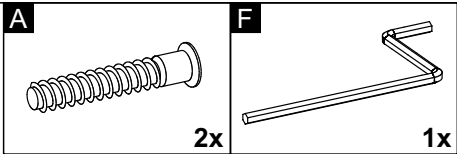
Montare il mobile su una superficie pulita e piana e rivestirla con il cartone d'imballaggio del prodotto.



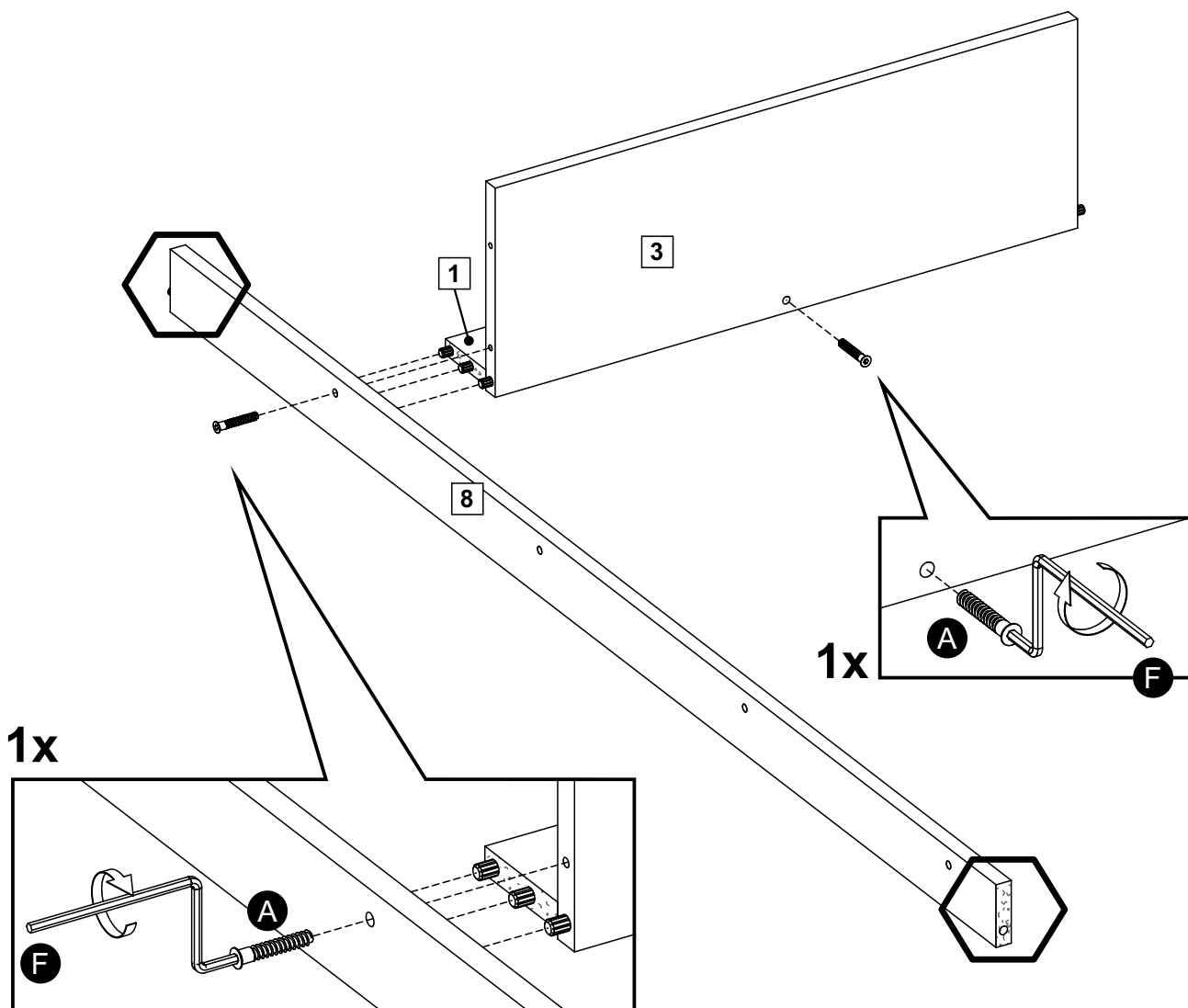
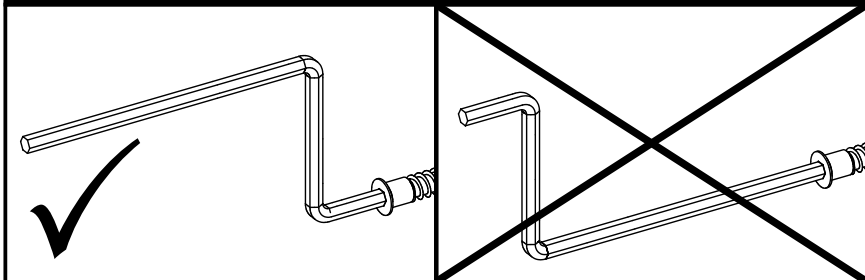
1

B**26x****26x****B**

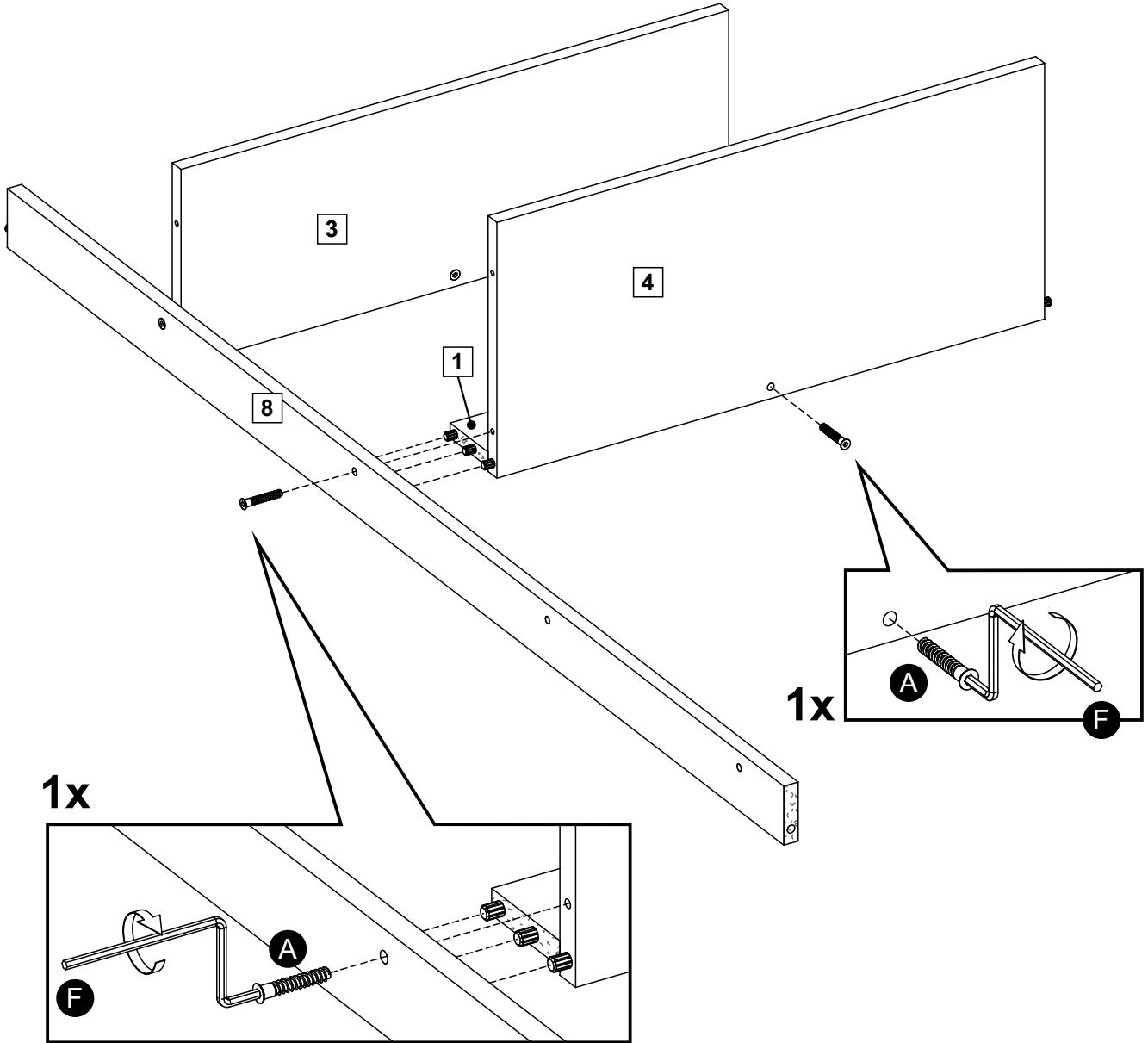
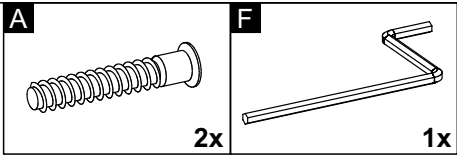
2



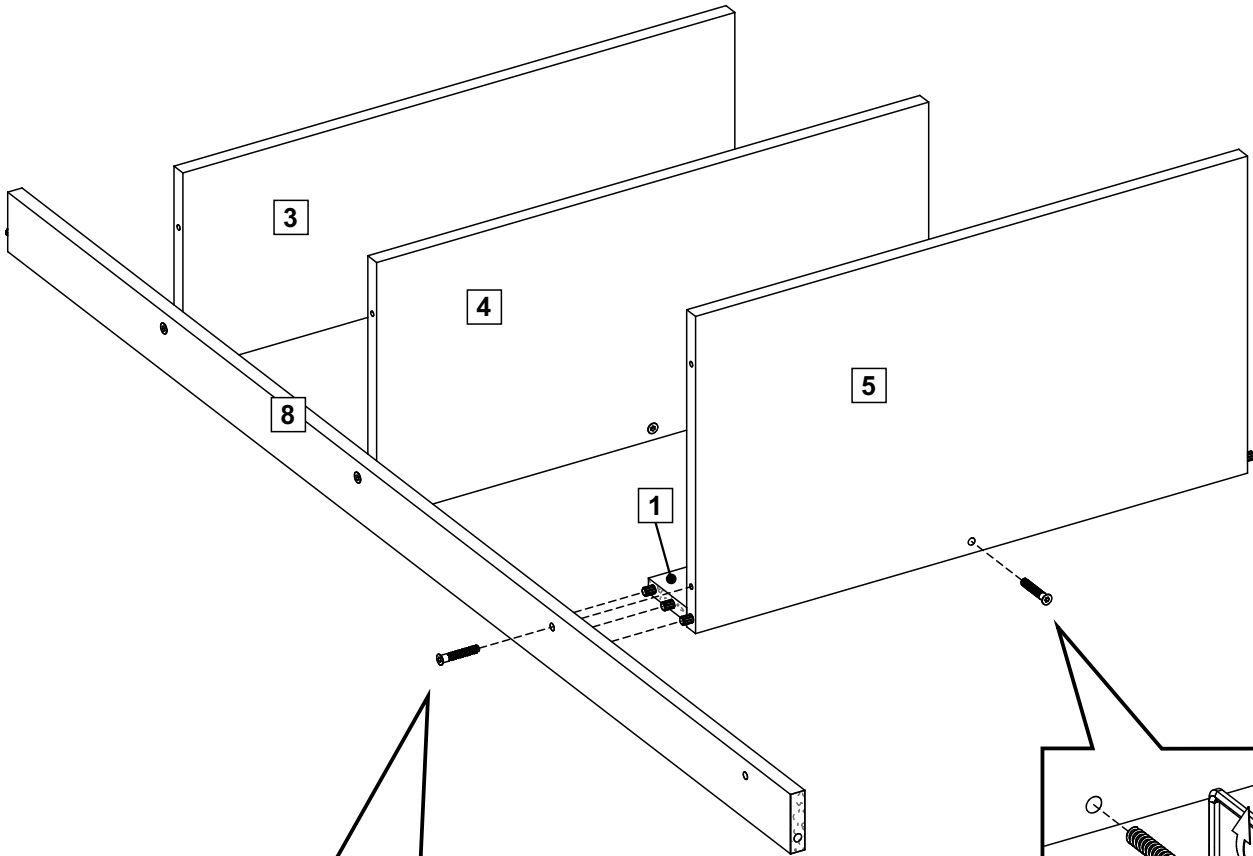
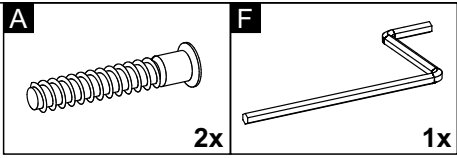
ATTENTION - AVERTISSEMENT - ACHTUNG - ATENCIÓN - ATENÇÃO - ATTENZIONE



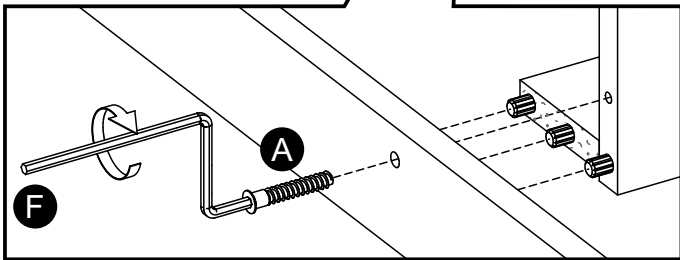
3



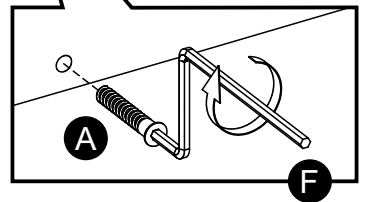
4



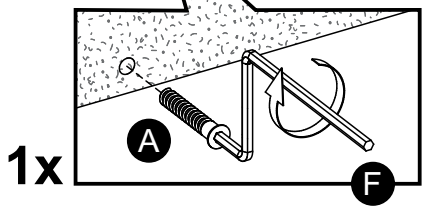
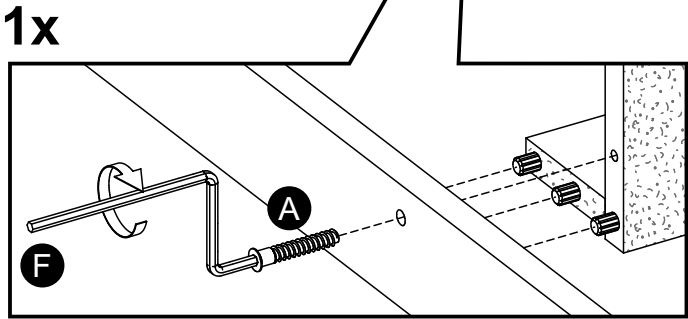
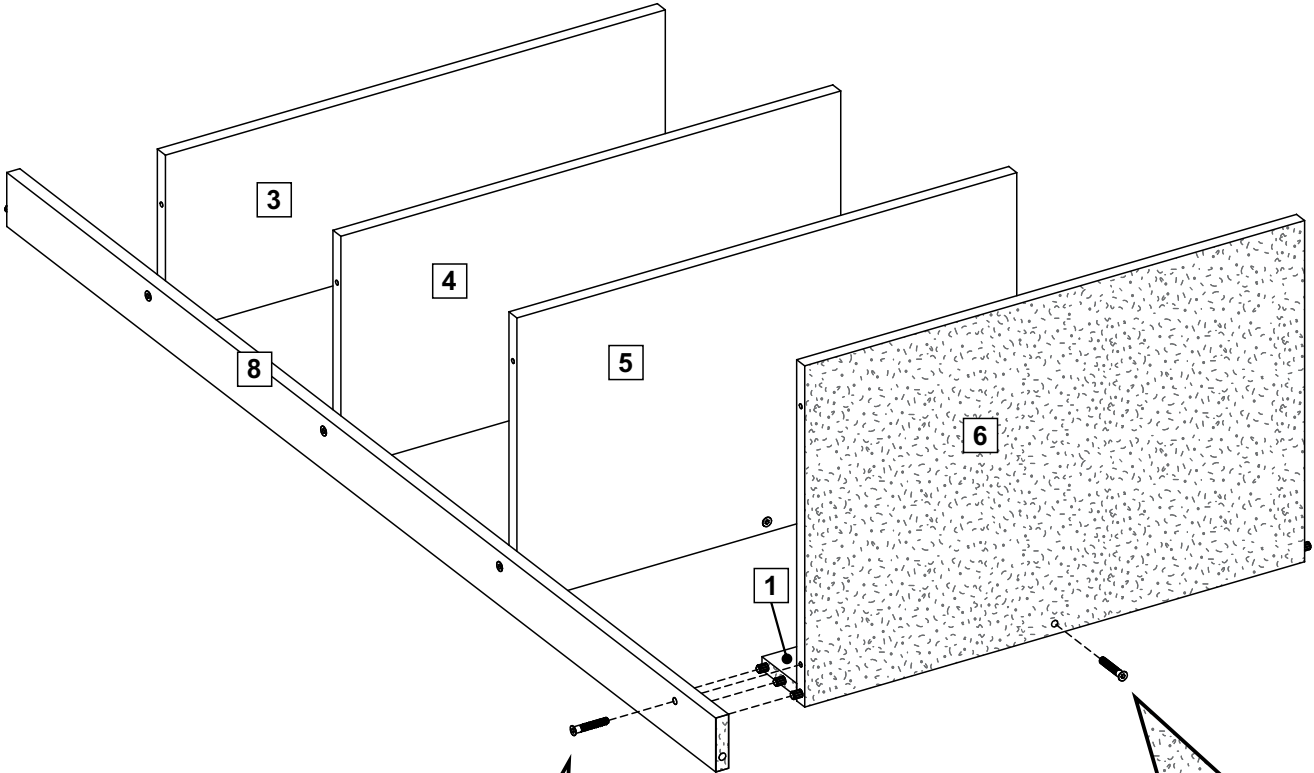
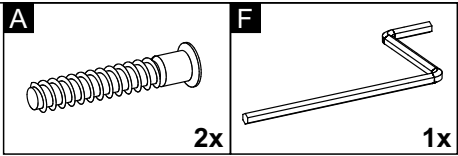
1x



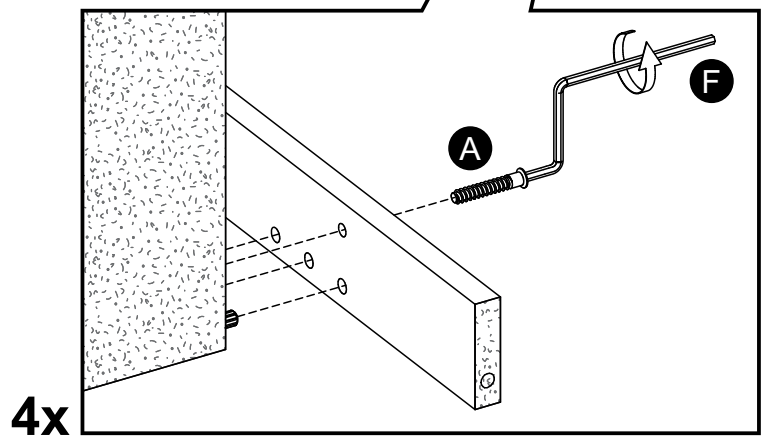
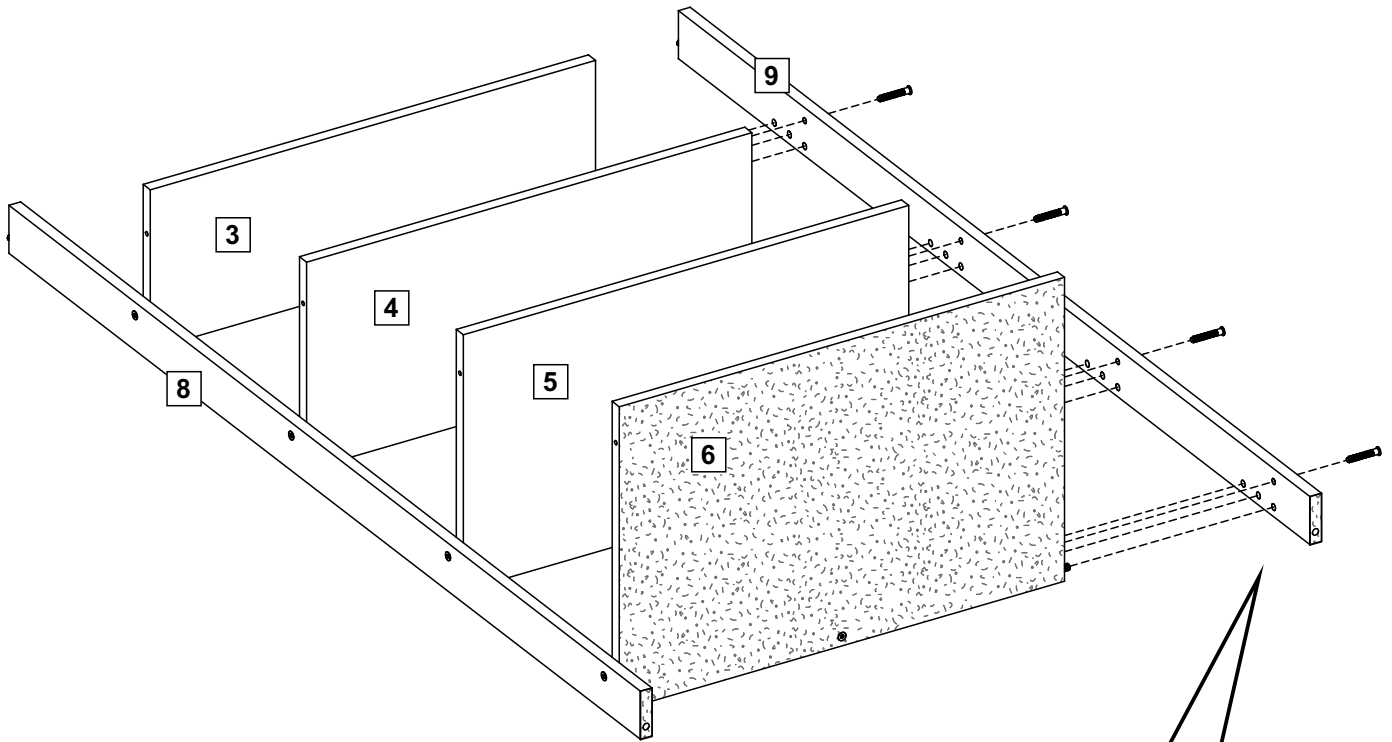
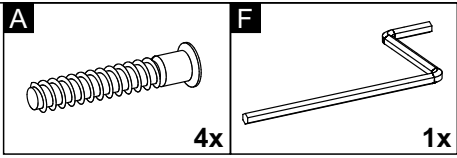
1x



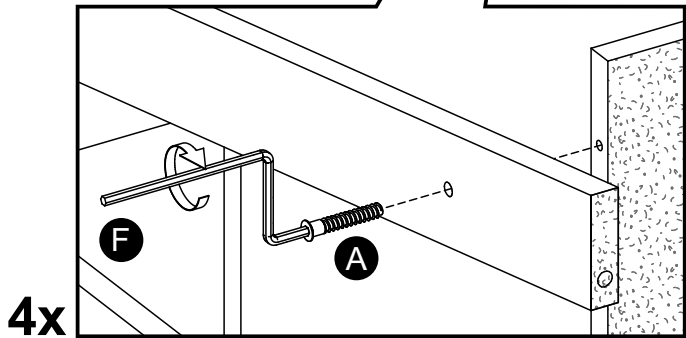
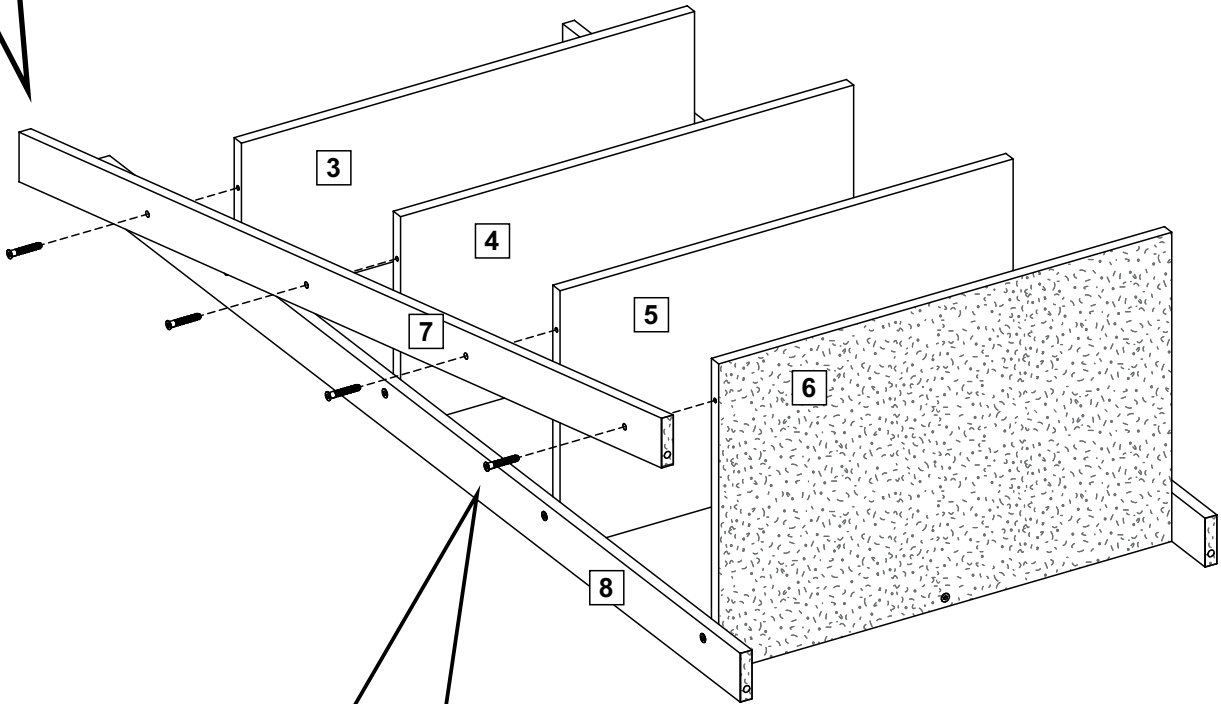
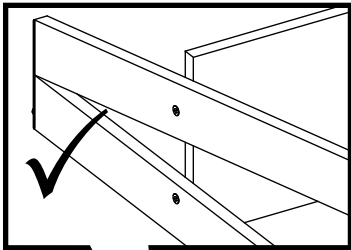
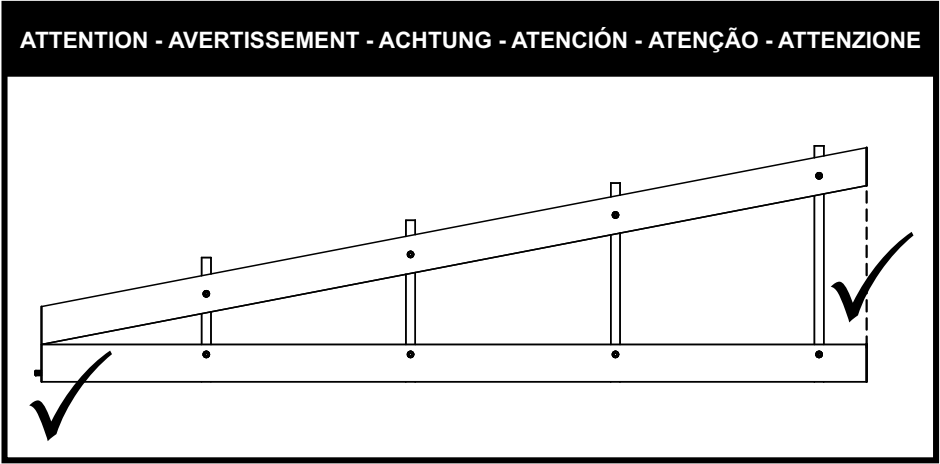
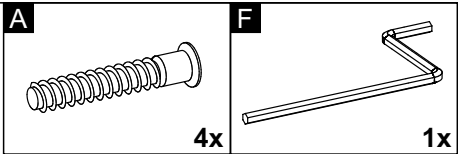
5

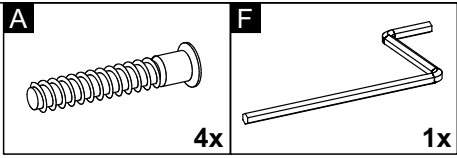


6

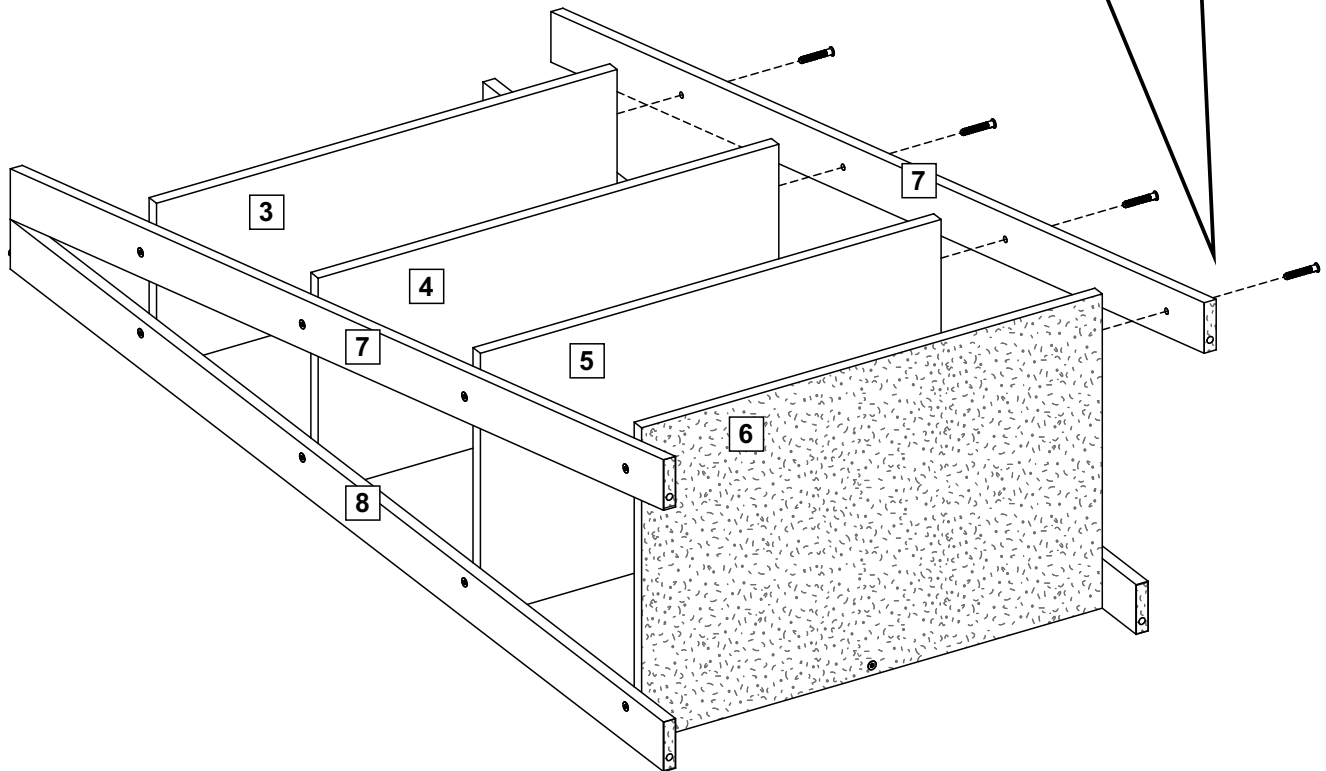
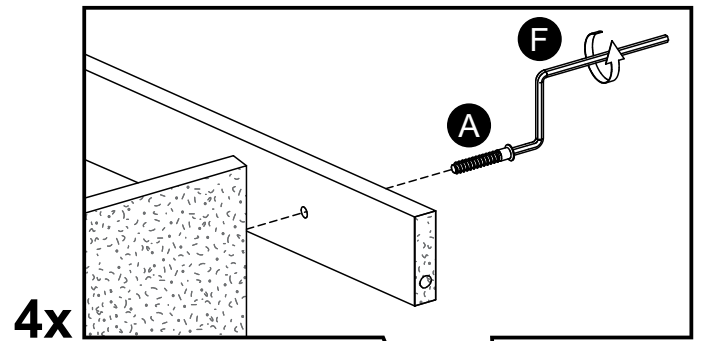
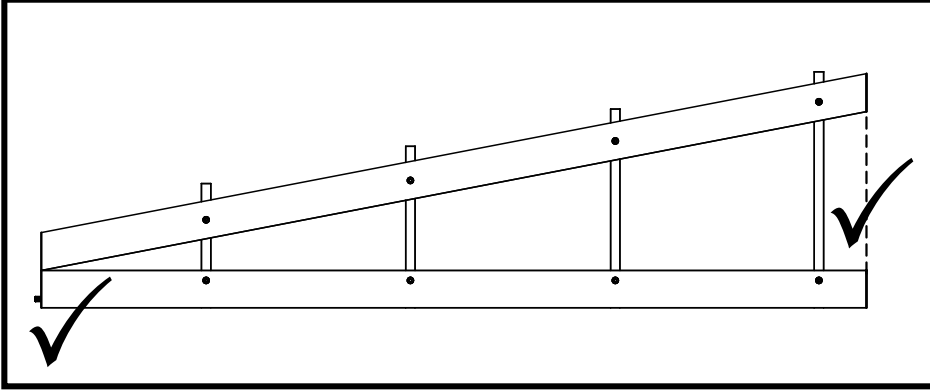


7

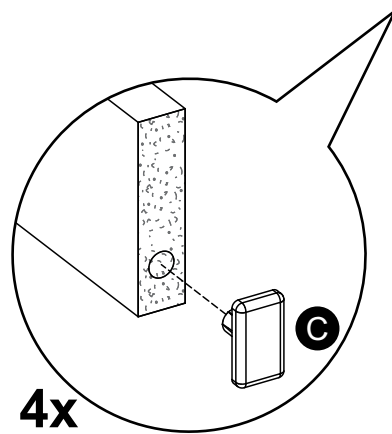
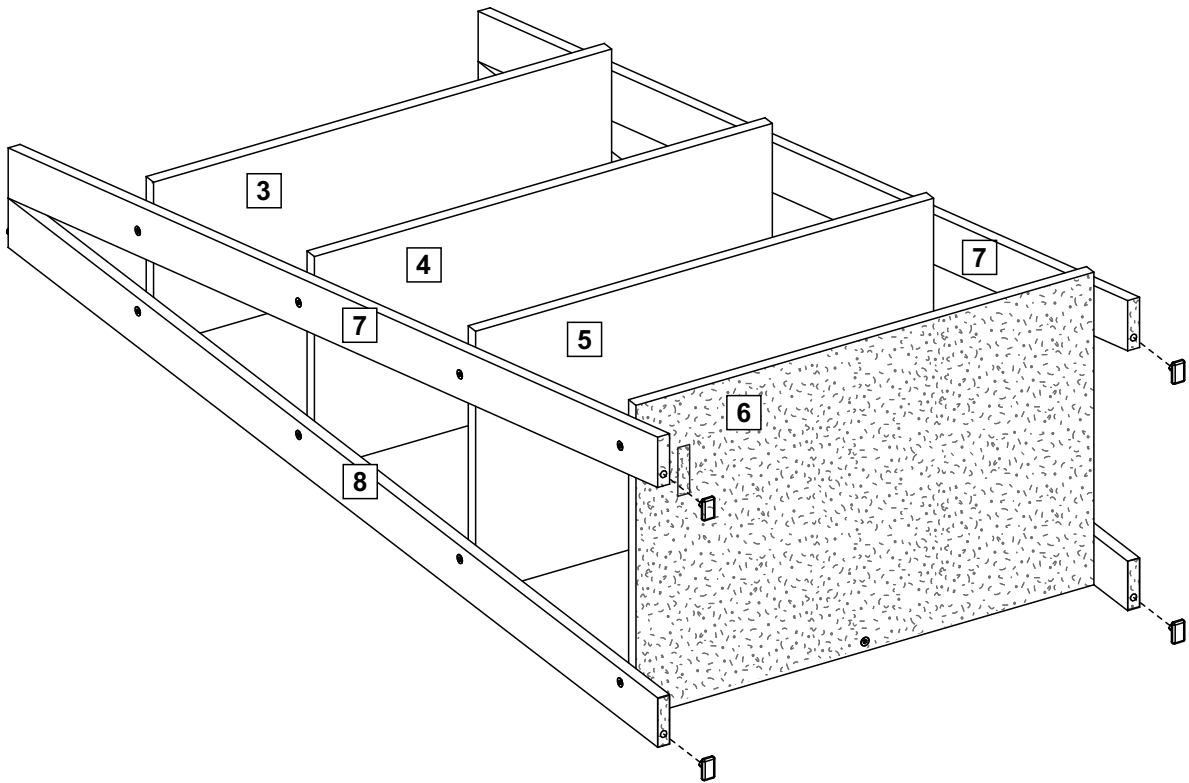
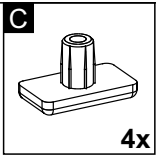




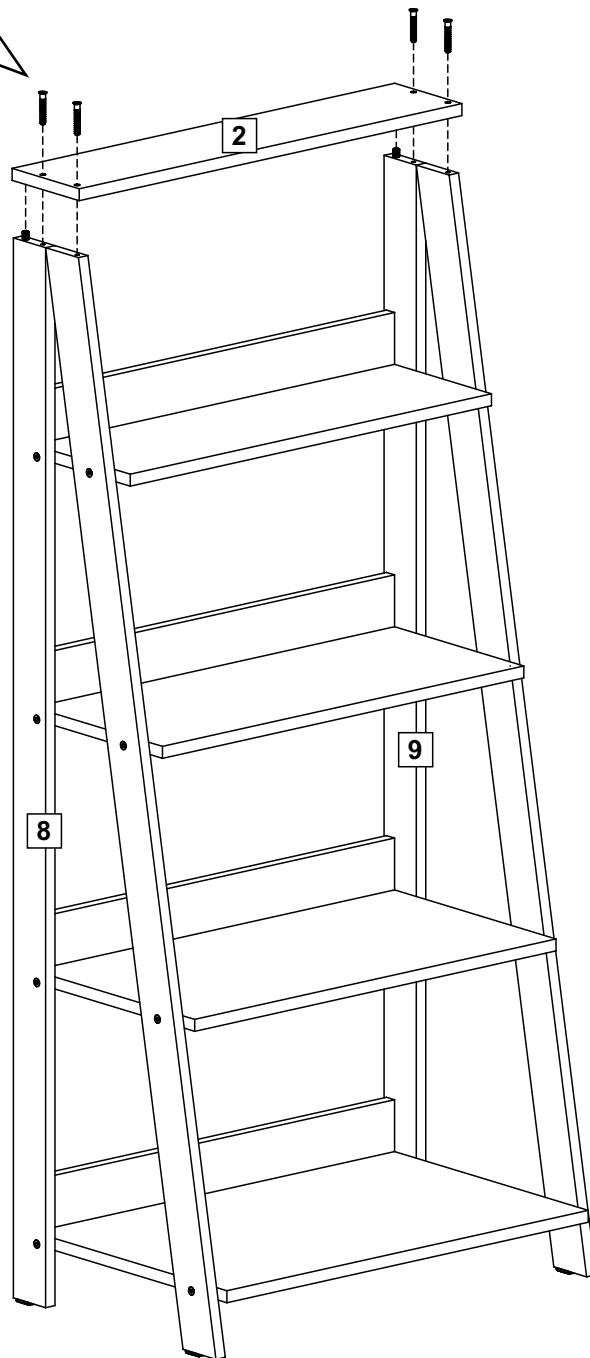
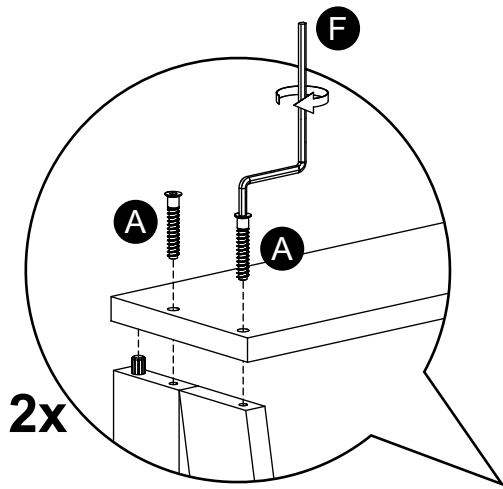
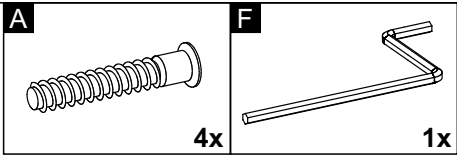
ATTENTION - AVERTISSEMENT - ACHTUNG - ATENCIÓN - ATENÇÃO - ATTENZIONE



9



10



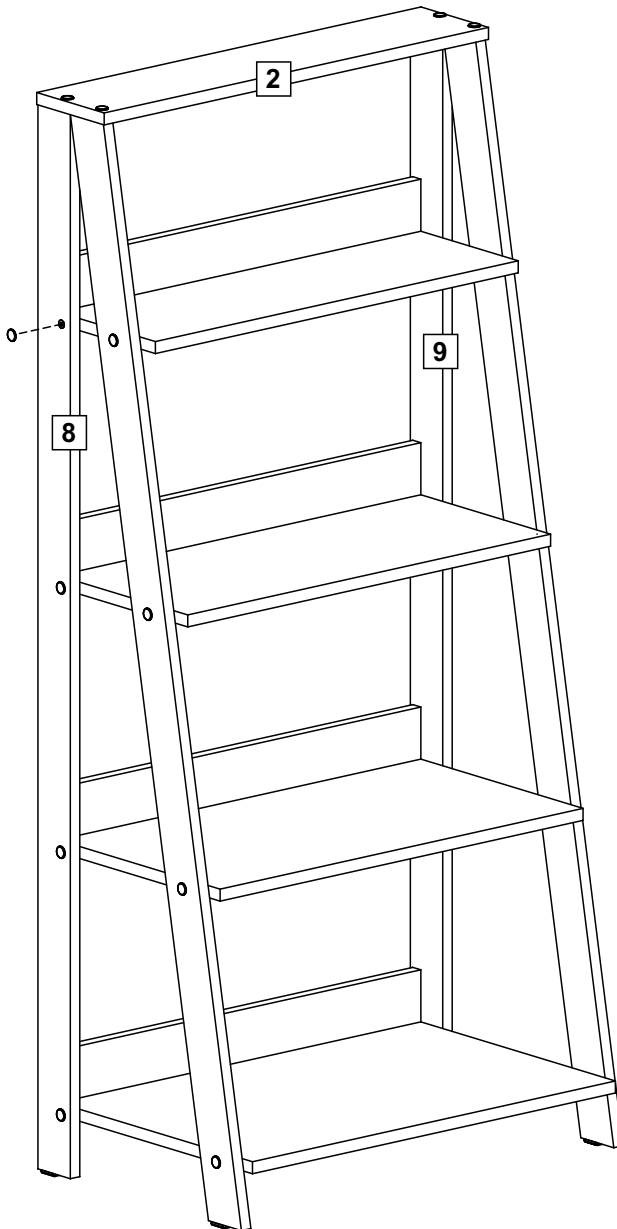
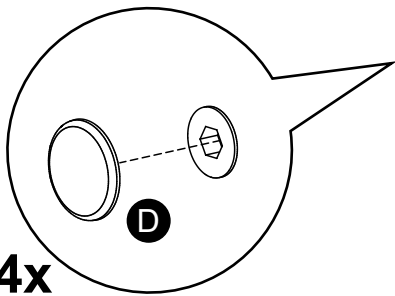
11

D

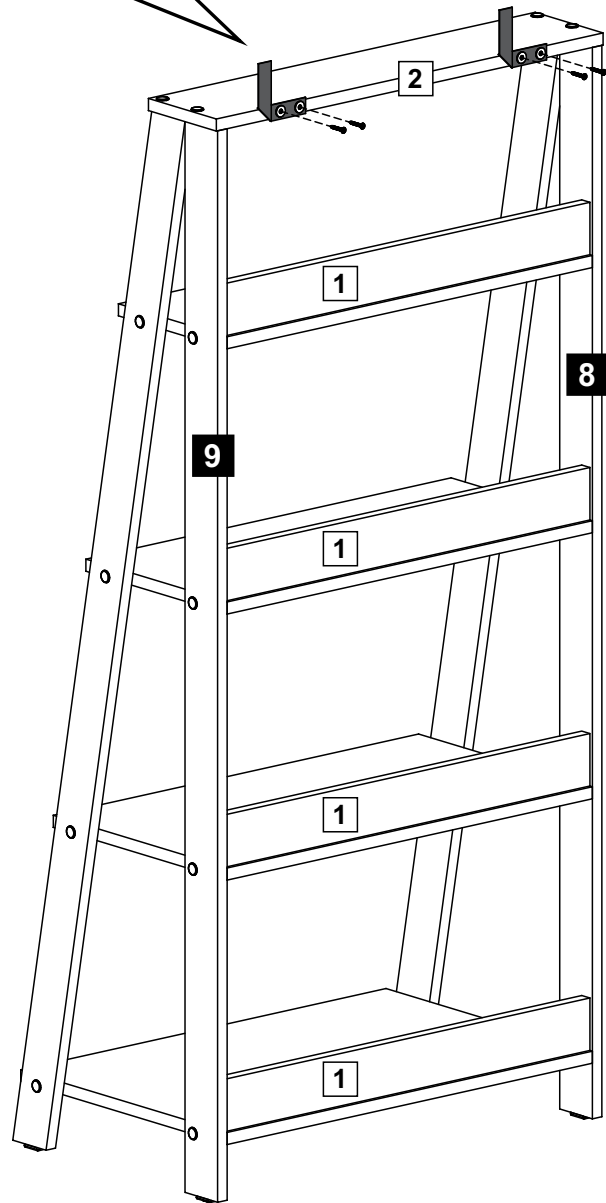
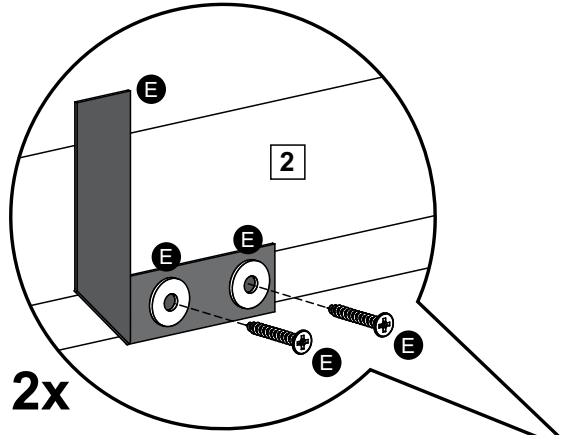
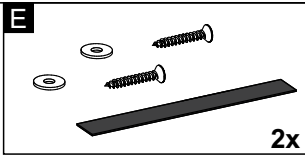


24x

24x



12





ATTENTION - AVERTISSEMENT - ACHTUNG - ATENCIÓN - ATENÇÃO

Wall fixings are not supplied as they will need to suit the Wall type. The correct type of fixing must be used for your wall.
Seek professional advice if in doubt.

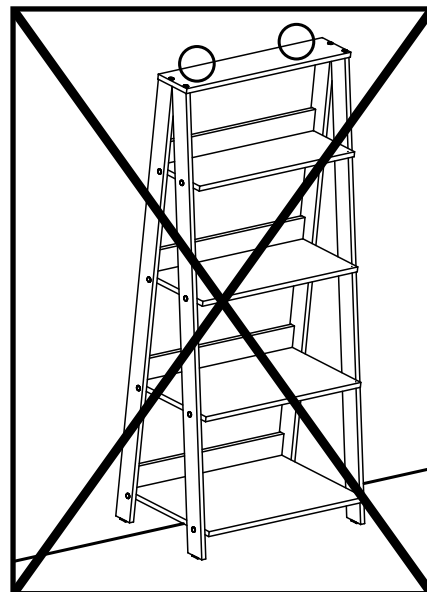
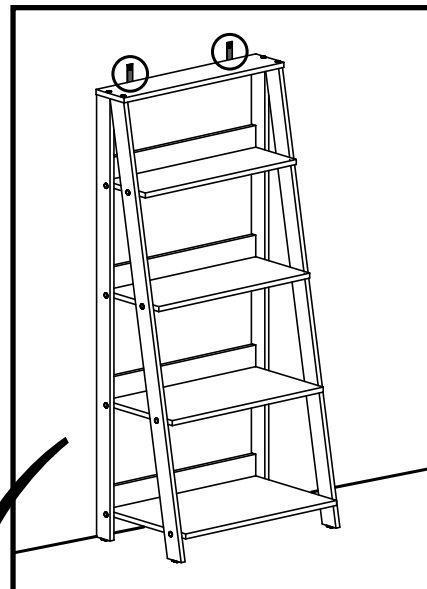
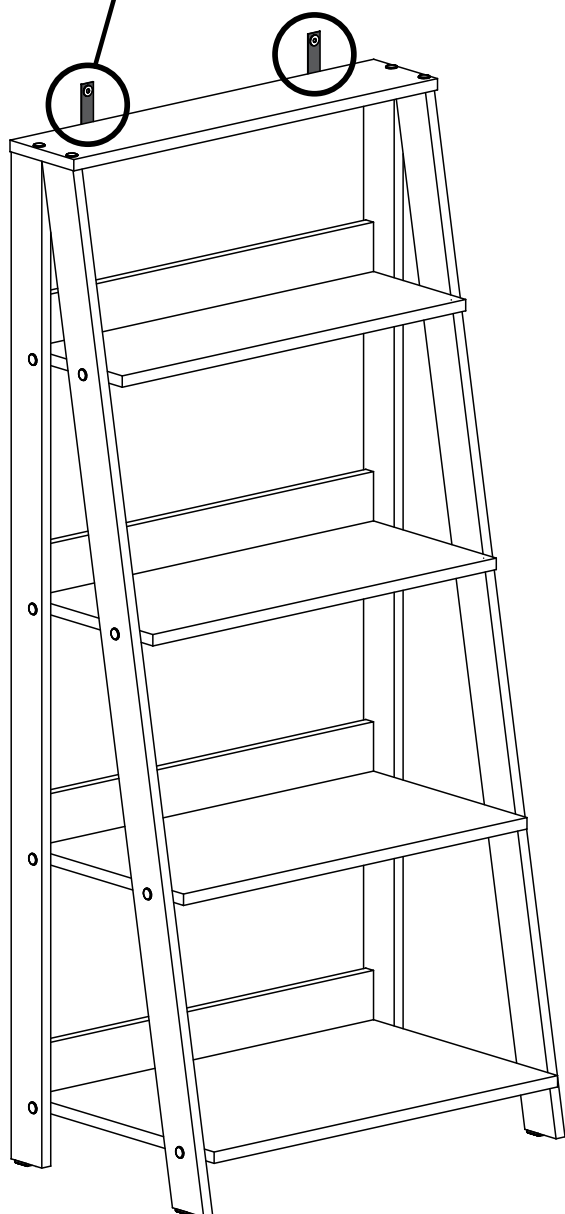
Les chevilles murales et les vis pour le mur ne sont pas fournies. Vous devez utiliser le bon type de fixations sur votre mur.
En cas de doute, demandez l'aide d'un professionnel.

Dübel und Schrauben sind nicht im Lieferumfang enthalten. Sie müssen die richtige Art der Befestigung für Ihre Wand verwenden.
Im Zweifelsfall sollten Sie professionelle Hilfe in Anspruch nehmen.

Tarugos Y tornillos para la pared no están incluidos. Debe ser utilizado la fijación adecuada para tu pared.
Si tienes dudas, busque un profesional para ayudarte.

Buchas e parafusos para a parede não são fornecidos. Deve ser utilizado o tipo de fixação correto para a sua parede.
Em caso de dúvidas, procure ajuda de um profissional.

I tasselli e le viti non sono forniti. È necessario utilizzare il tipo di fissaggio corretto per la vostra parete.
In caso di dubbio, cercate aiuto professionale.



IT	DESCRIPTION - DESCRIÇÃO	THICK	WIDTH	LENGHT	QTY	6995091CF/ 6995091CI	69958N1CF /69958N1CI	6995921CF/ 6995921CI	69953B1CF/ 69953B1CI
		ESP	LAR	COMP	QTD				
1	BACK SLAT – TIRA TRASEIRA	15	65	576	4	2034699509C9	203469958NC9	2034699592C9	203469953BC9
2	TOP PANEL – TAMPO	15	126	610	1	2034699509C8	203469958NC8	2034699592C8	203469953BC8
3	TOP SHELF – PRATELEIRA SUPERIOR	15	200	576	1	2034699509C7	203469958NC7	2034699592C7	203469953BC7
4	CENTRAL SHELF – PRATELEIRA CENTRAL	15	260	576	1	2034699509C5	203469958NC5	2034699592C5	203469953BC5
5	BOTTOM SHELF – PRATELEIRA INFERIOR	15	320	576	1	2034699509C6	203469958NC6	2034699592C6	203469953BC6
6	BASE – BASE	15	380	576	1	2034699509C1	203469958NC1	2034699592C1	203469953BC1
7	TILTED SIDE – LATERAL INCLINADA	15	60	1365	2	2034699509C2	203469958NC2	2034699592C2	203469953BC2
8	LEFT SIDE PANEL – LATERAL ESQUERDA	15	60	1329	1	2034699509C4	203469958NC4	2034699592C4	203469953BC4
9	RIGHT SIDE PANEL – LATERAL DIREITA	15	60	1329	1	2034699509C3	203469958NC3	2034699592C3	203469953BC3
A	7x40mm CC10mm FSI SCREW – PARAFUSO 07X040mm CC10mm FSI				24	2065140800017	2065140800017	2065140800017	2065140800017
B	8x30mm DOWEL – CAVILHA 8X30mm				26	2080083000010	2080083000010	2080083000010	2080083000010
C	FEET – SAPATA DESLIZANTE 15X26mm COM 1 PINO				4	2070020202027	2070020202034	2070020202034	2070020202034
D	CC10mm PLASTIC CAP – CAPA P/ PAR CC10mm				24	2070417311004	2070417312001	207041733Z00	207041733Z00
E	WALL STRAP - KIT SEGURANÇA				2	2075691900005	2075691900005	2075691900005	2075691900005
F	4mm ALLEN KEY – CHAVE ALLEN Z 4mm				1	2075417500045	2075417500045	2075417500045	2075417500045