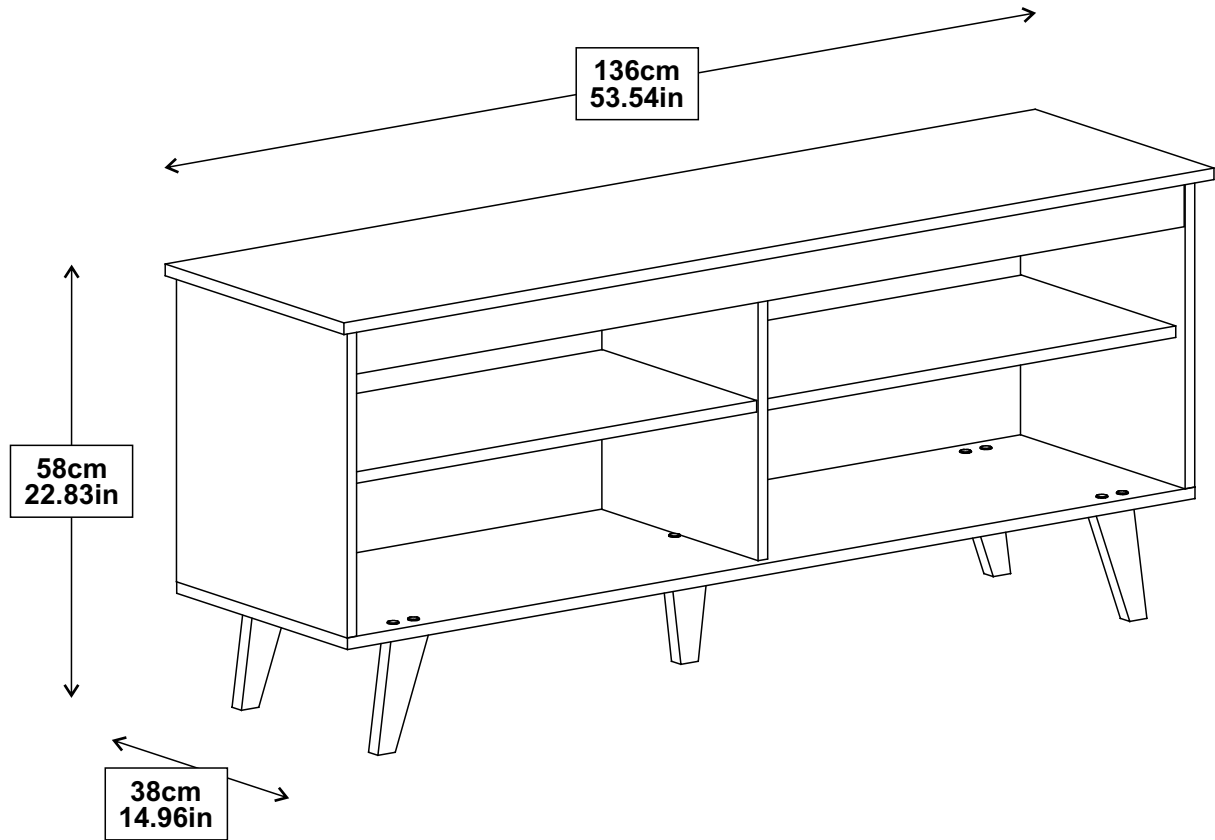
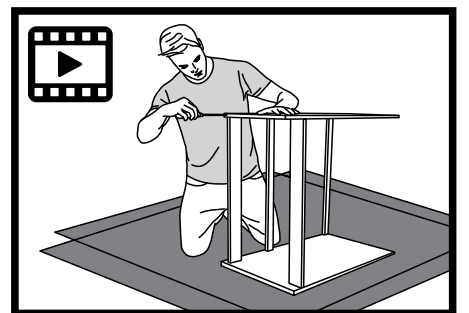
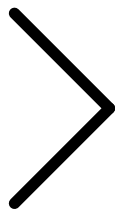


6992CF / 6992CI



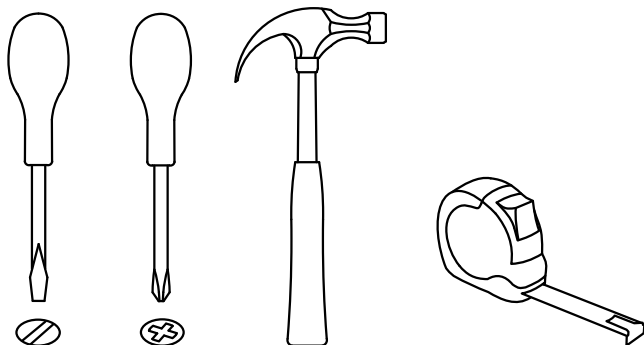
cdn.madesa.com/mont/6992CF



Tools needed to assemble the furniture: - Outils nécessaires pour assembler les meubles:

Werkzeuge, die für die Montage der Möbel benötigt werden: - Herramientas necesarias para armar el mueble:

Ferramentas necessárias para montar o móvel: - Strumenti necessari per assemblare il mobile:



Comes with the product
Fournie avec le produit
Wird mit dem Produkt geliefert
Viene con el producto
Acompanha o produto
Accompagna il prodotto



The assembly must be done by two people.

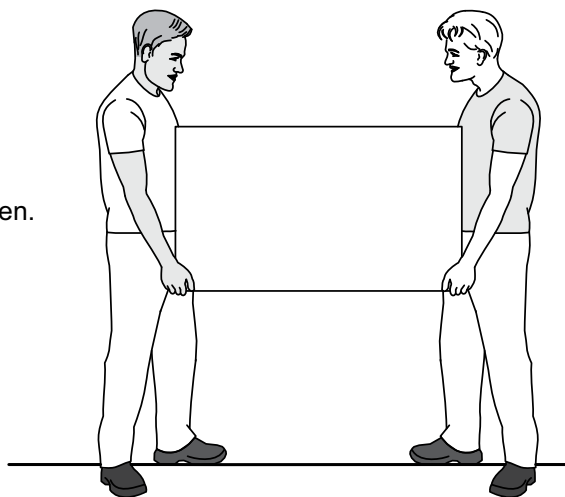
L'assemblage doit être effectué par deux personnes.

Es wird empfohlen, dass zwei Personen den Artikel montieren.

El montaje debe ser efectuado por dos personas.

A montagem deve ser efetuada por duas pessoas.

Il montaggio deve essere effettuato da due persone.



This product contain small parts, please,
keep out of reach of children.

Ce produit contient de petites pièces, s'il vous plait,
à conserver hors de portée des enfants.

Bitte halten Sie kleine Teile außerhalb der Reichweite von Kindern.

Este producto contiene piezas pequeñas,
mantener fuera del alcance de los niños.

Este produto contém peças pequenas, por favor,
mantenha fora do alcance das crianças.

Questo prodotto contiene piccole parti,
si prega di tenerle fuori dalla portata dei bambini.



In case of doubt, compare the hardware with the full-size images below.

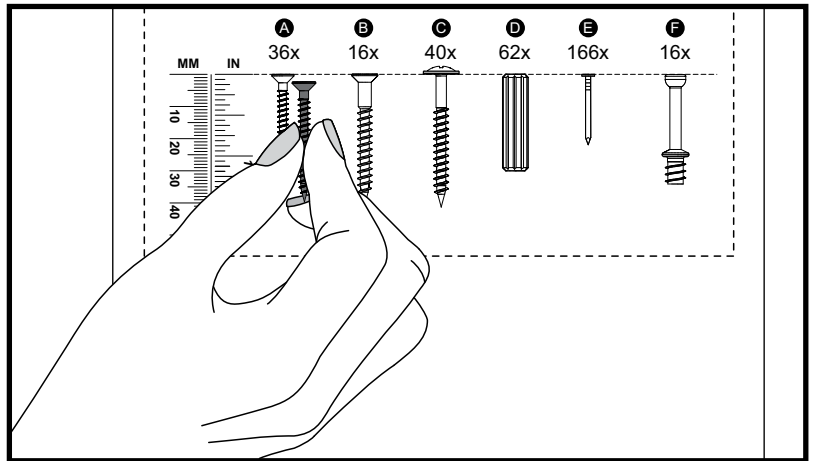
En cas de doute, veuillez comparer le matériel avec les images en taille réelle ci-dessous.

Vergleichen Sie im Zweifelsfall die Schrauben mit den Abbildungen in Originalgröße.

En caso de dudas, compare las herrajes con las imágenes a seguir en tamaño real.

Em caso de dúvida, compare as ferragens com as imagens abaixo em tamanho real.

In caso di dubbio, confronta le ferramenta con le immagini sottostanti a grandezza reale.



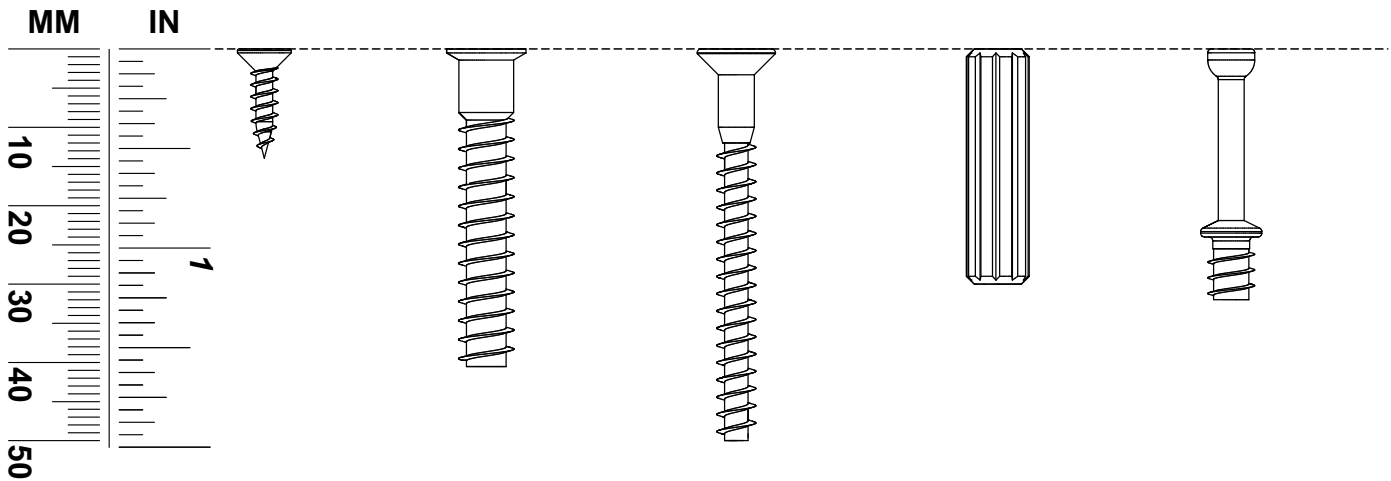
A
10x

B
6x

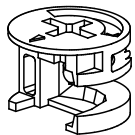
C
10x

D
26x

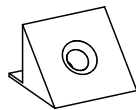
E
6x



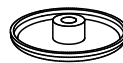
F
6x



G
10x



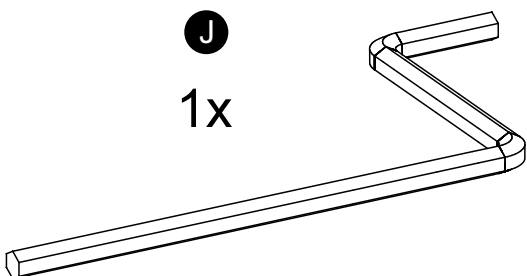
H
10x

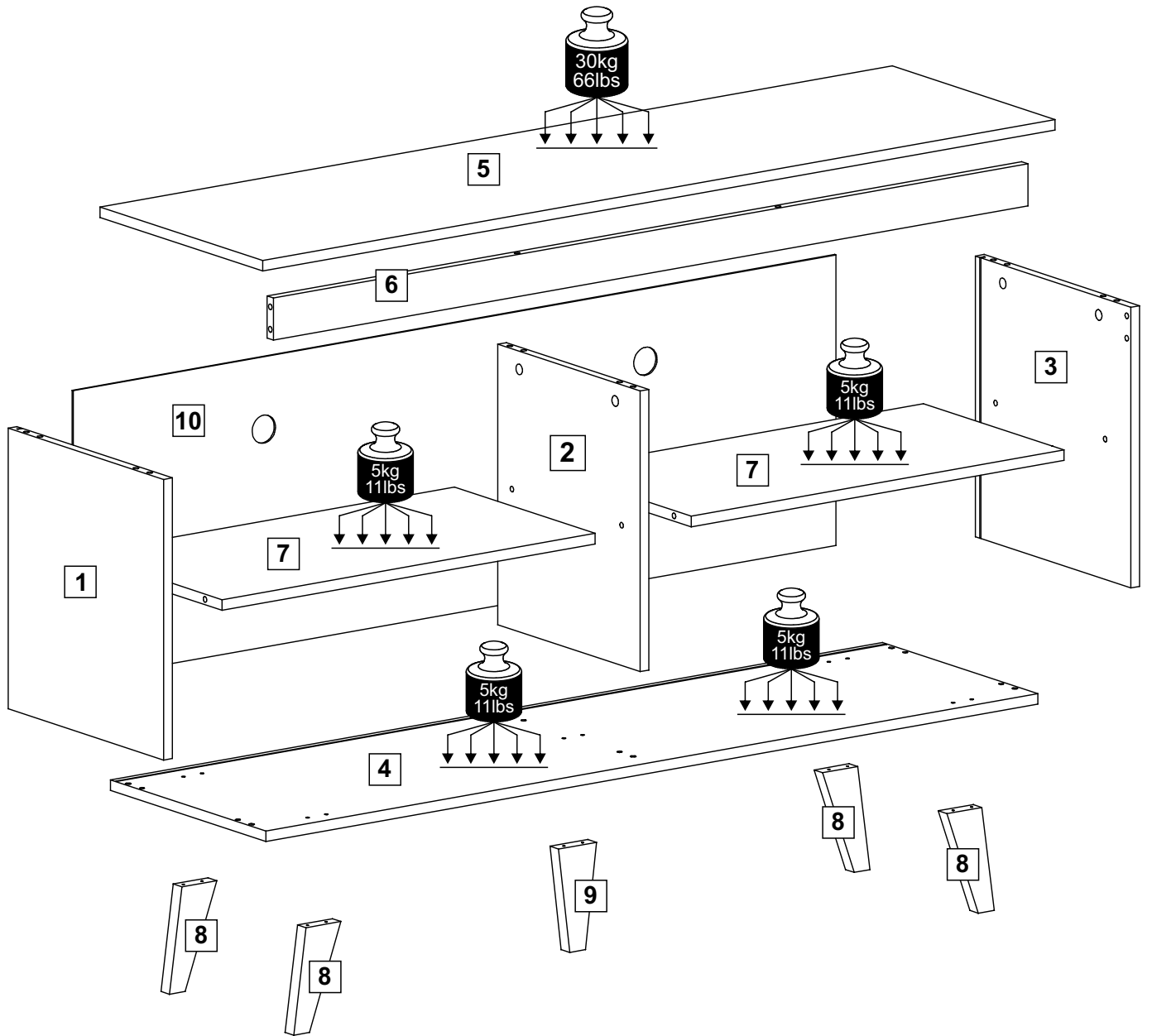


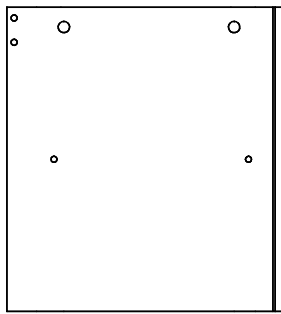
I
6x



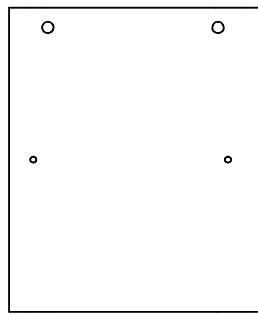
J
1x



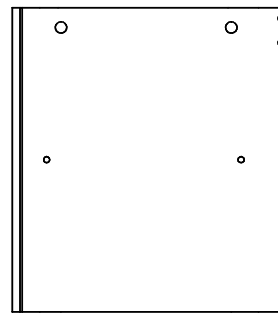




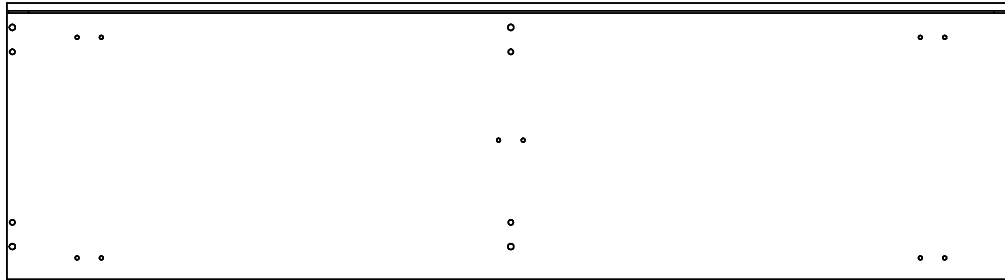
1 (363 x 400 mm)
(14,29 x 15,75 in)



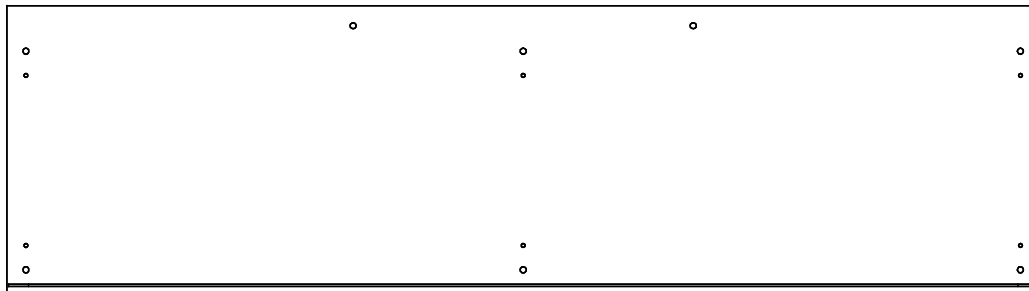
2 (330 x 400 mm)
(12,99 x 15,75 in)



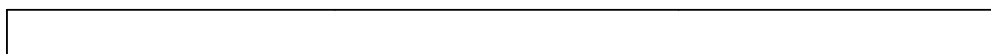
3 (363 x 400 mm)
(14,29 x 15,75 in)



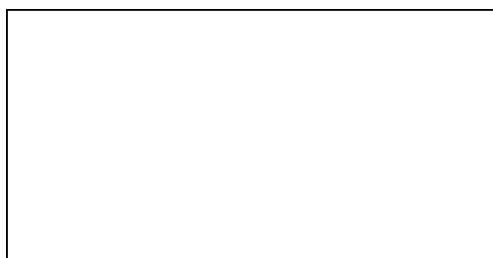
4 (364 x 1326 mm)
(14,33 x 52,20 in)



5 (380 x 1360mm)
(14,96 x 53,54 in)



6 (70 x 1296 mm)
(2,76 x 51,02 in)



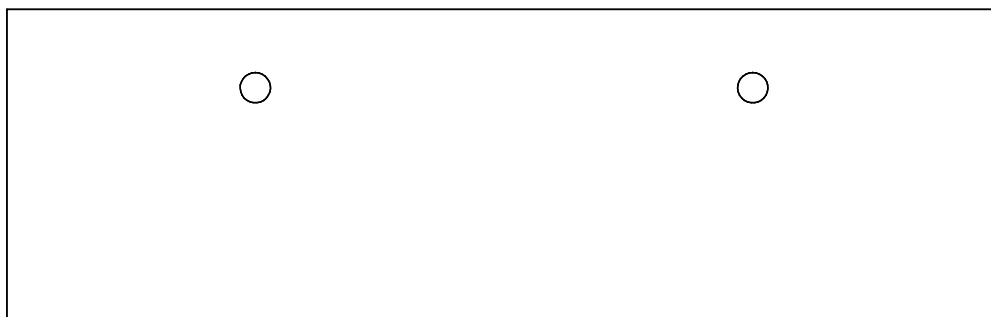
7 (328 x 640 mm) - 2x
(12,91 x 25,20 in)



8 (27/60 x 150 mm) - 4x
(1,06/2,36 x 5,91 in)



9 (27/60 x 150 mm)
(1,06/2,36 x 5,91 in)



10 (414 x 1310 mm)
(16,30 x 51,57 in)

ATTENTION - AVERTISSEMENT - ACHTUNG - ATENCIÓN - ATENÇÃO - ATTENZIONE

Assemble the furniture on a clean and flat surface and cover it with the cardboard of the packaging.

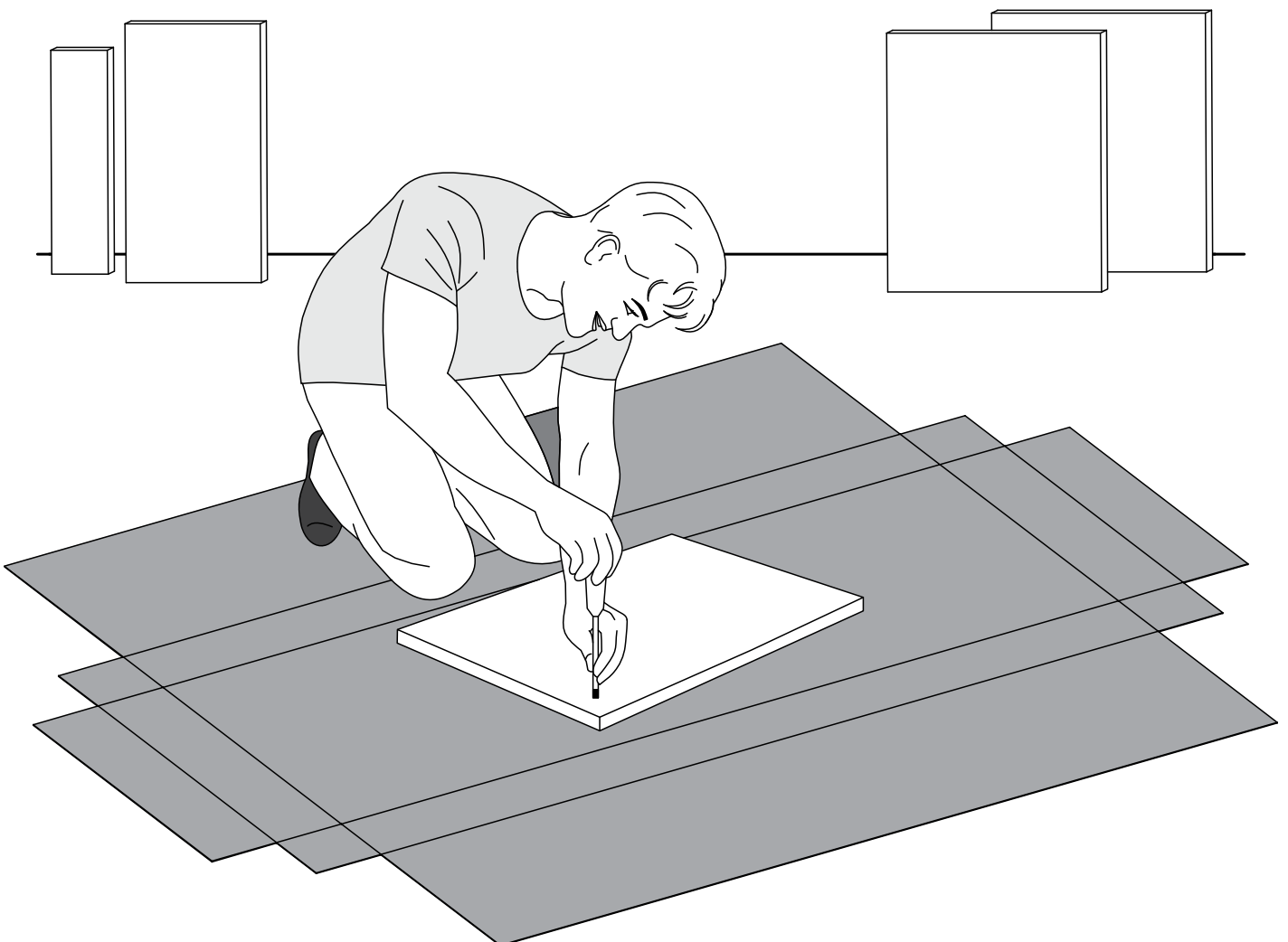
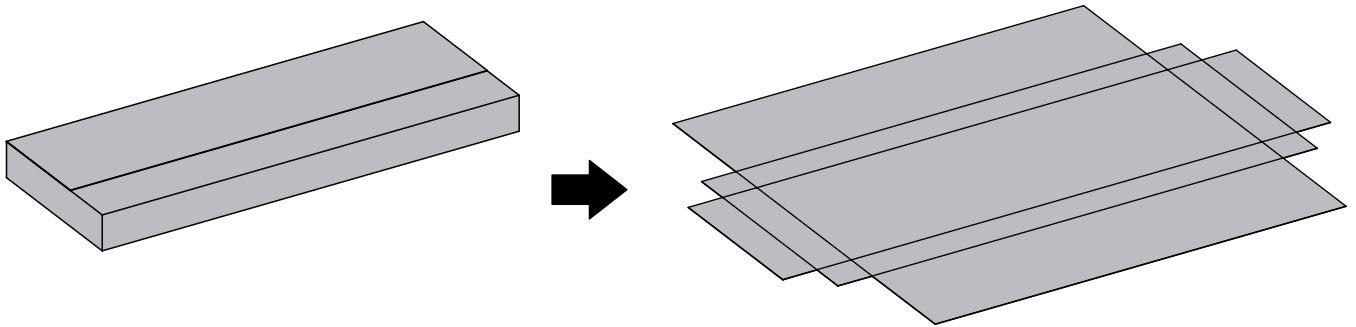
Assemblez le meuble sur une surface propre et plane et couvrez-le avec le carton de l'emballage du produit.

Um Beschädigungen zu vermeiden, montieren Sie den Artikel auf einer weichen, sauberen Unterlage.
Tipp: Legen Sie den Artikel auf dem Verpackungskarton.

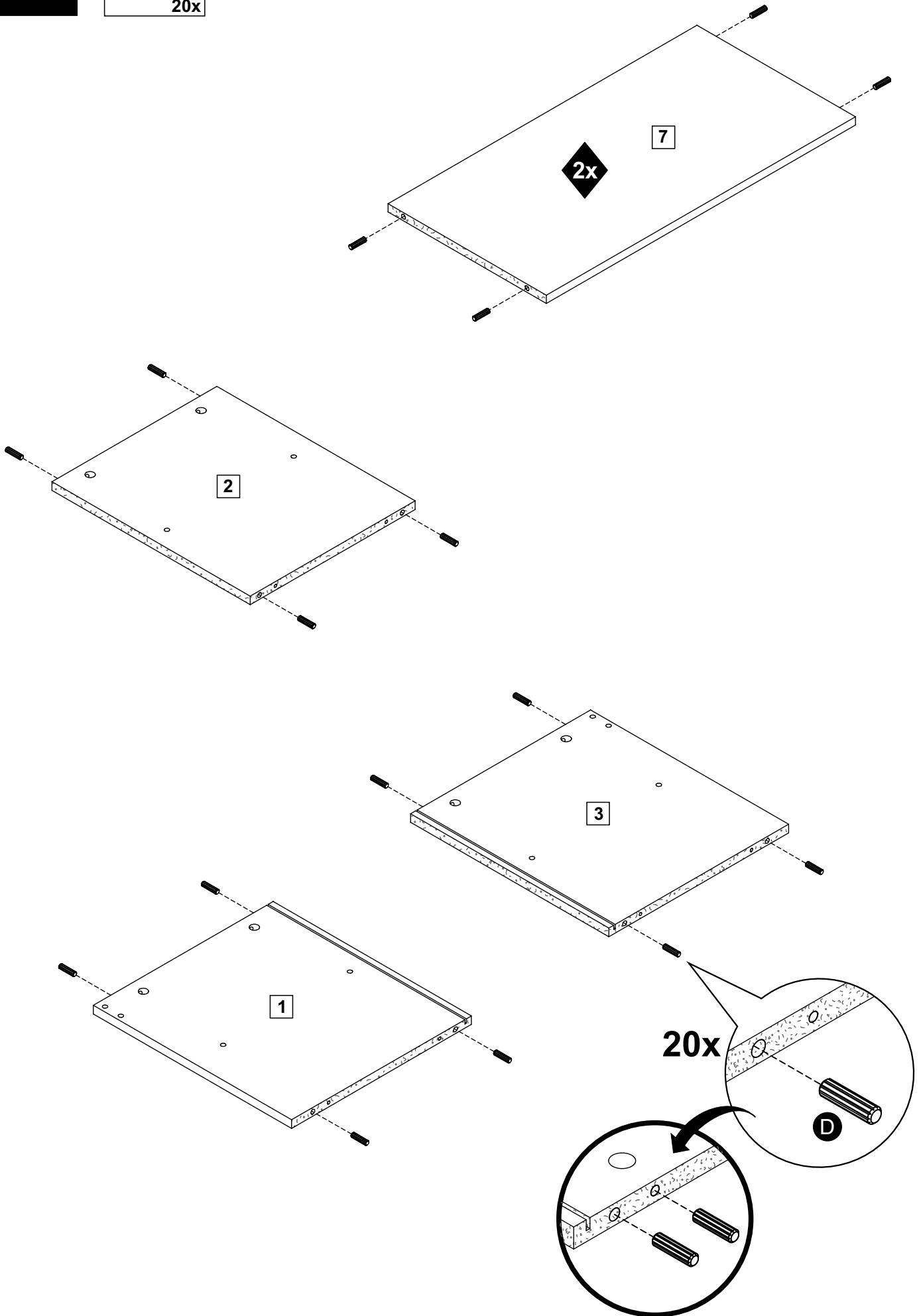
Montar el mueble sobre una superficie limpia y plana y cubrirlo con el cartón del embalaje del producto.

Montar o móvel sobre uma superfície limpa e plana e forrá-la com o papelão da embalagem do produto.

Montare il mobile su una superficie pulita e piana e rivestirla con il cartone d'imballaggio del prodotto.



1

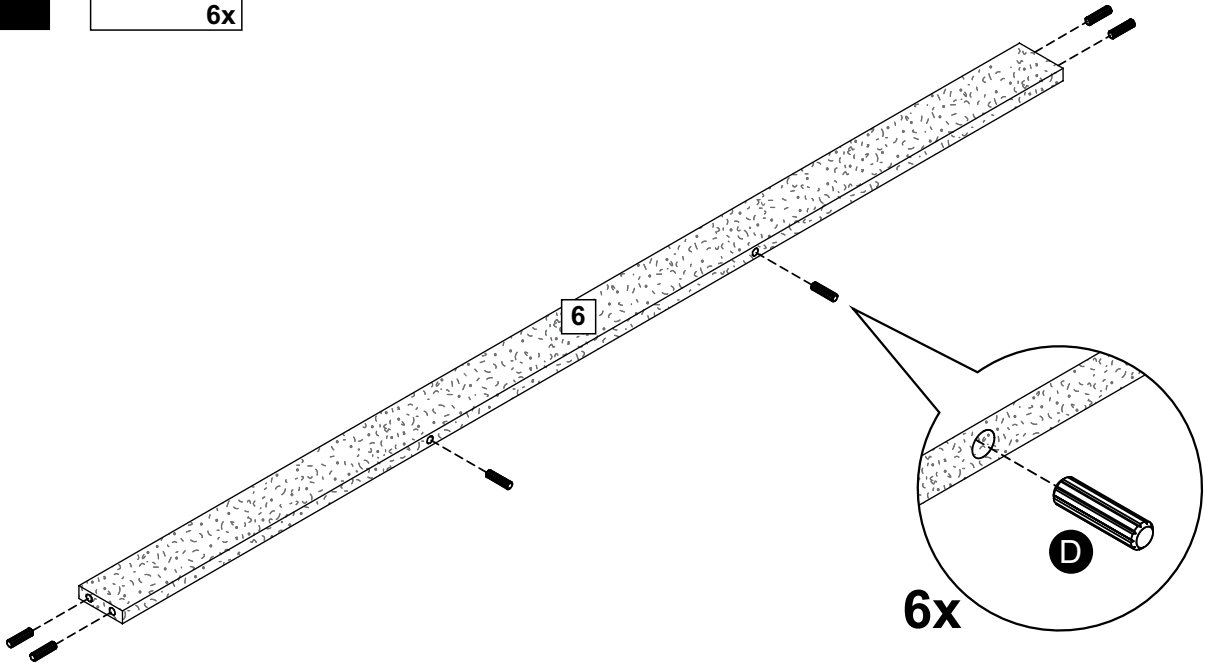
D**20x**

2

D

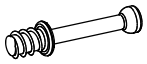


6x

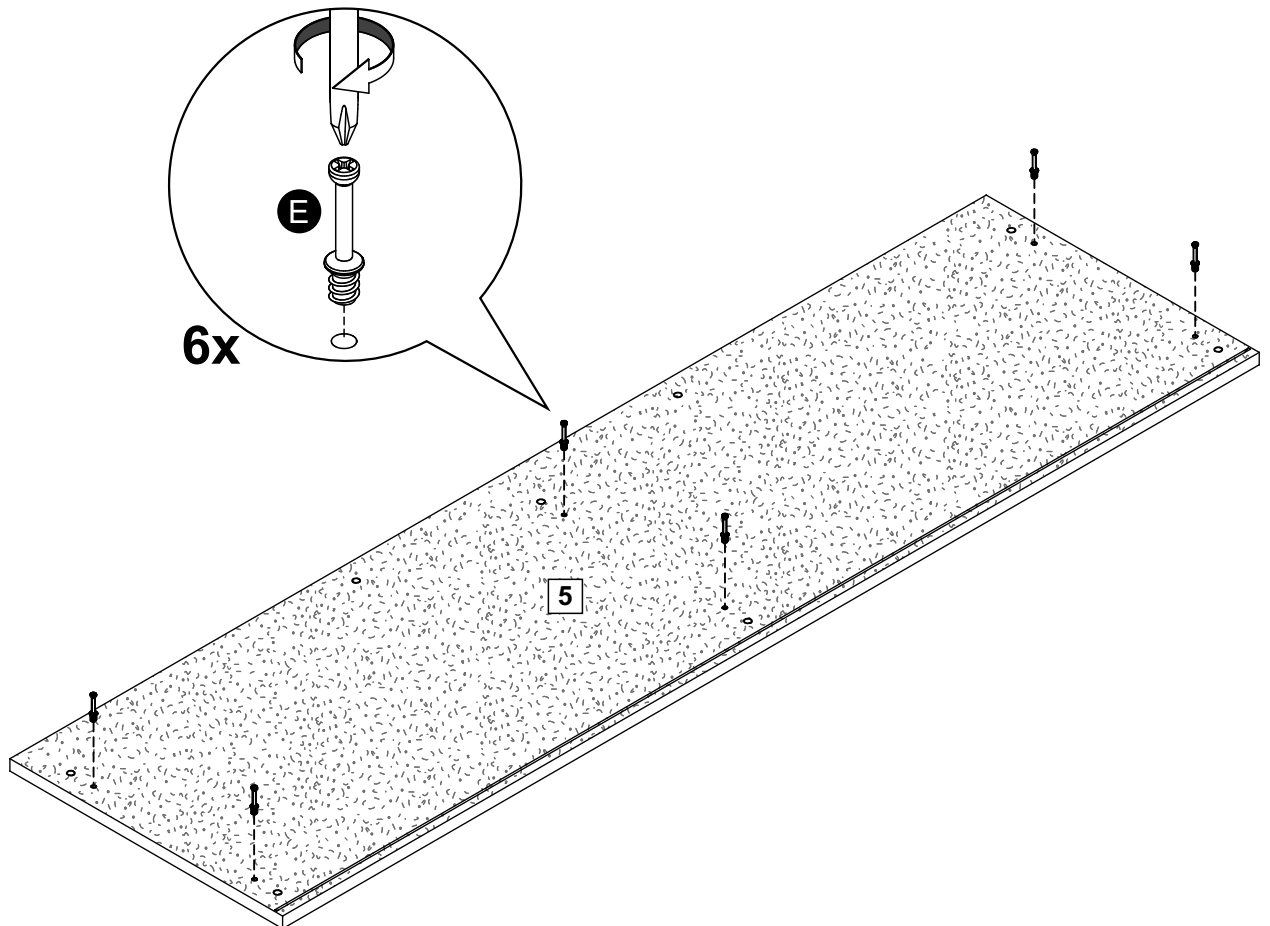


3

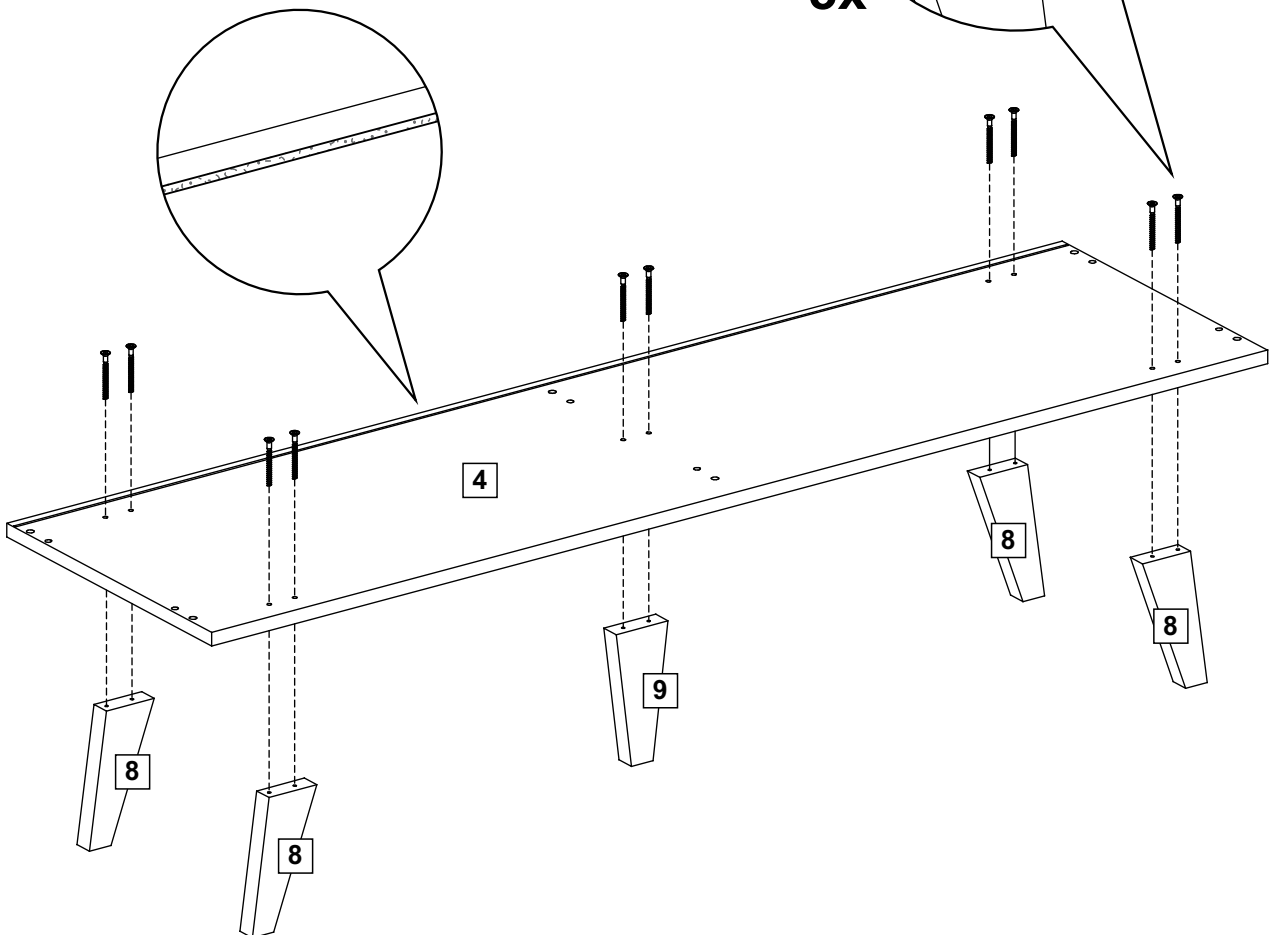
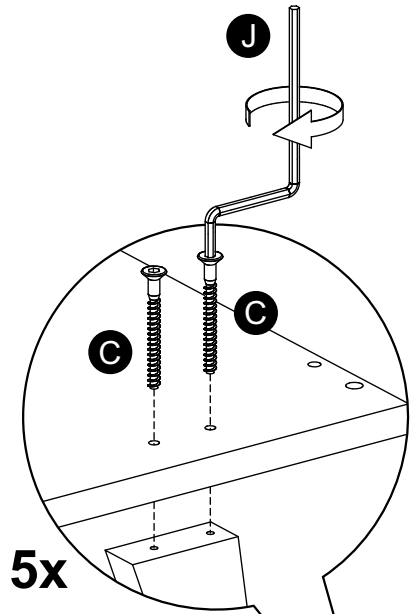
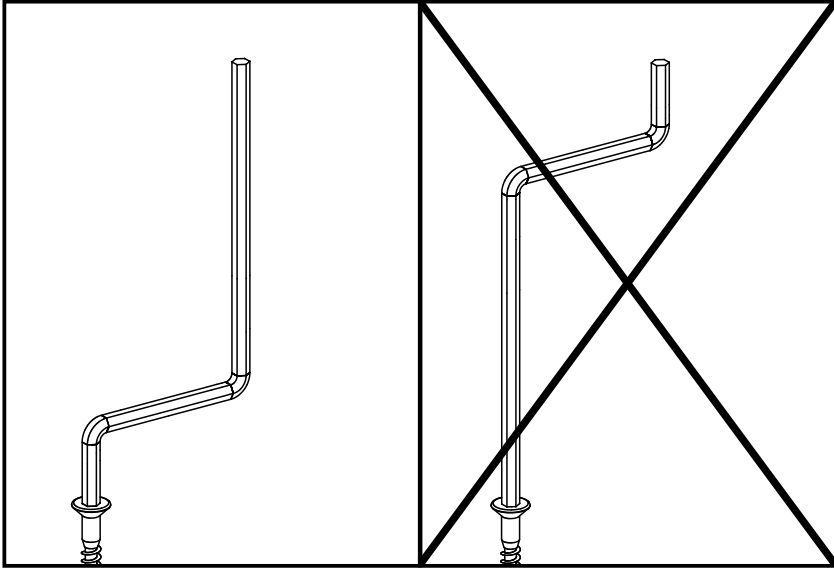
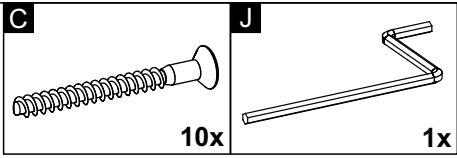
E



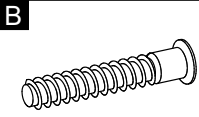
6x



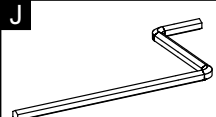
4



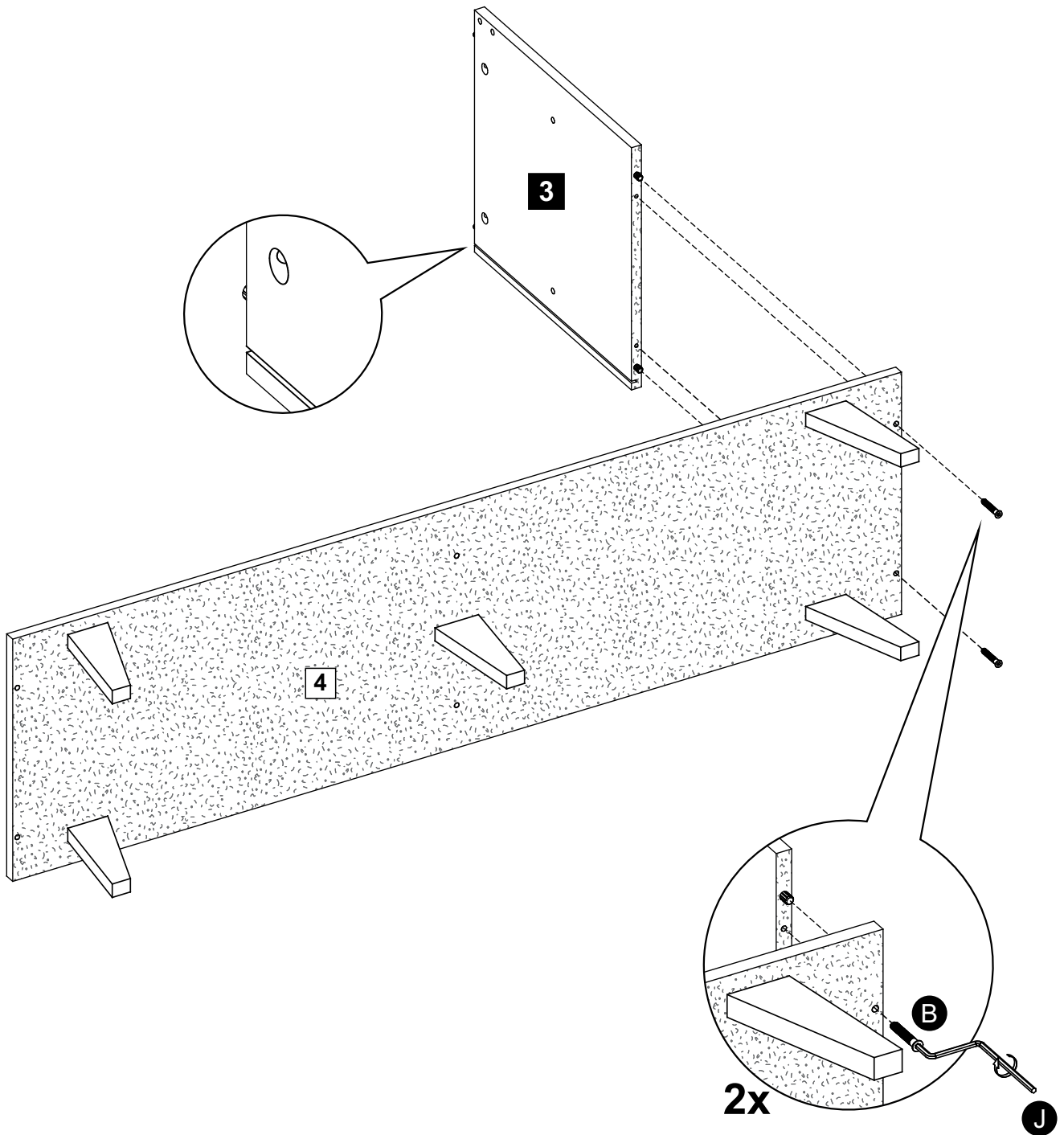
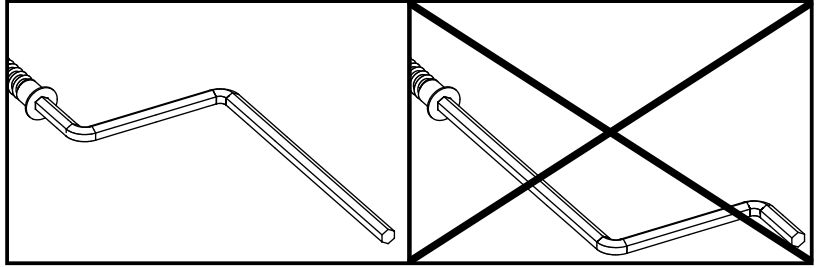
5



2x

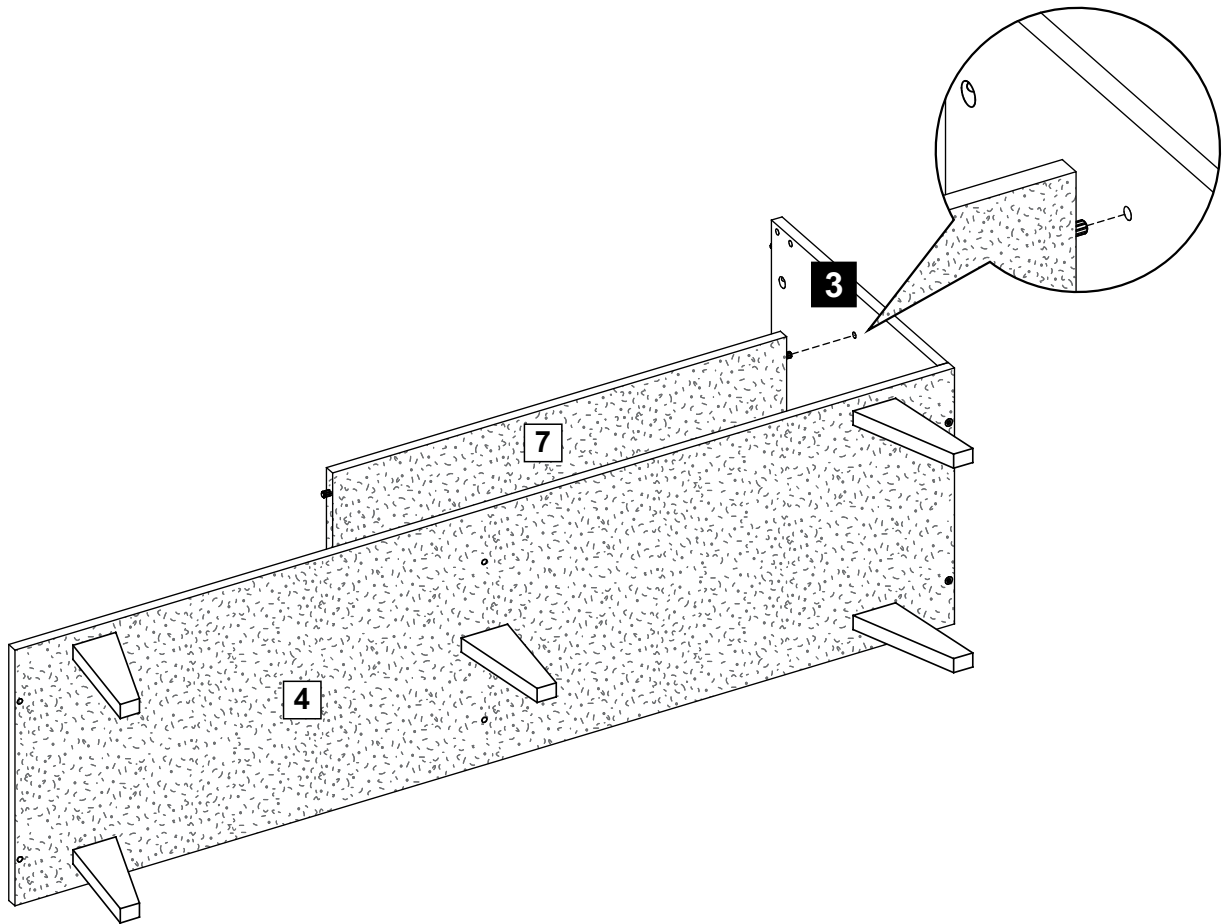


1x

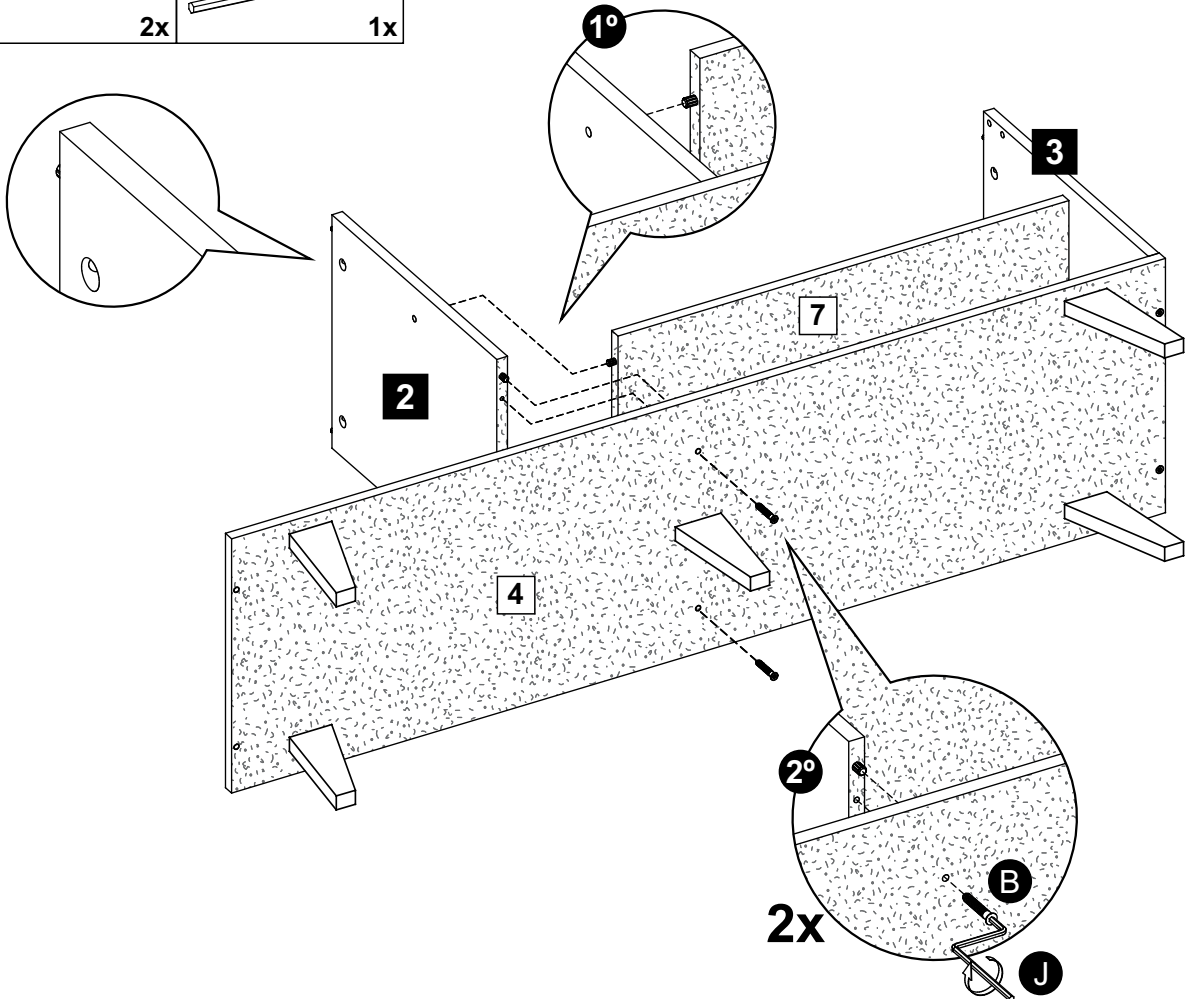
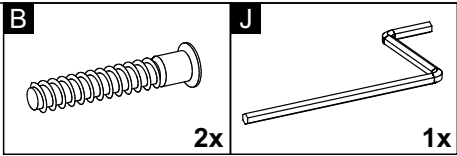


2x

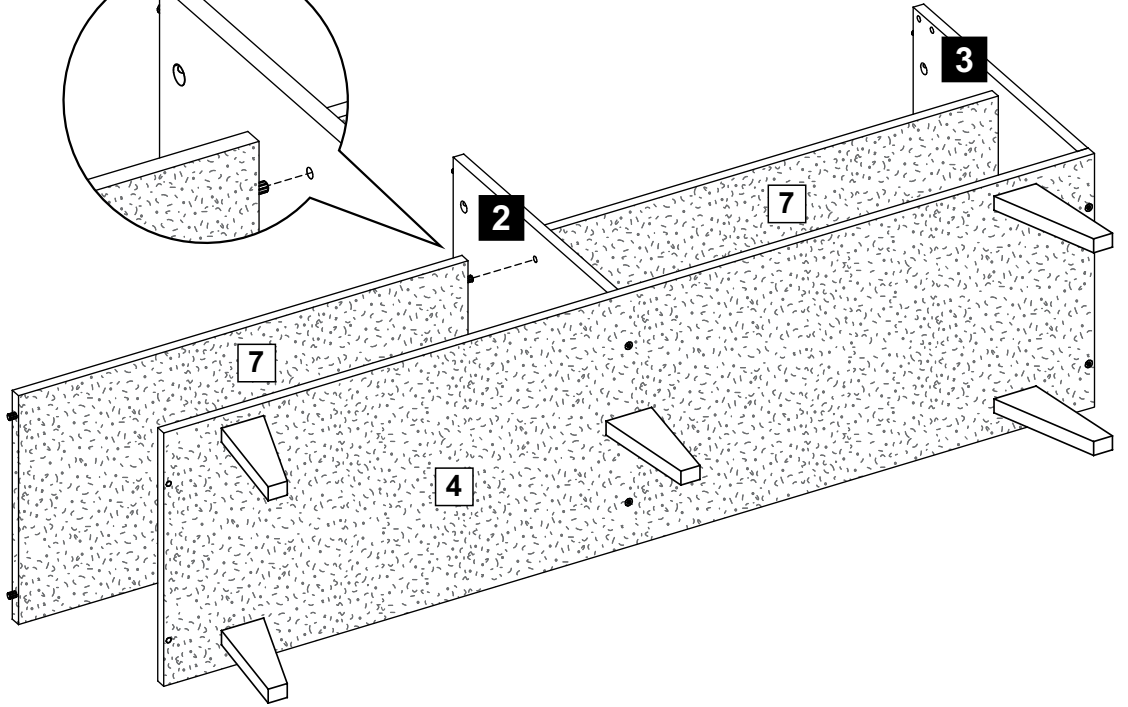
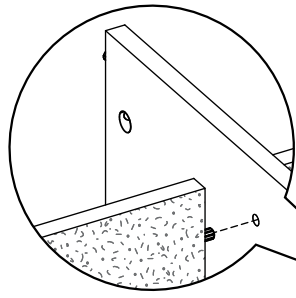
6



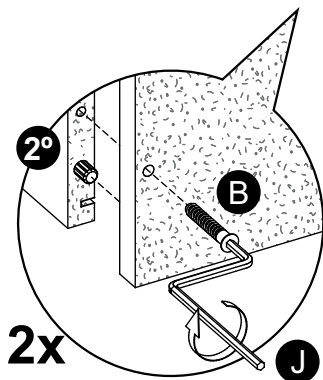
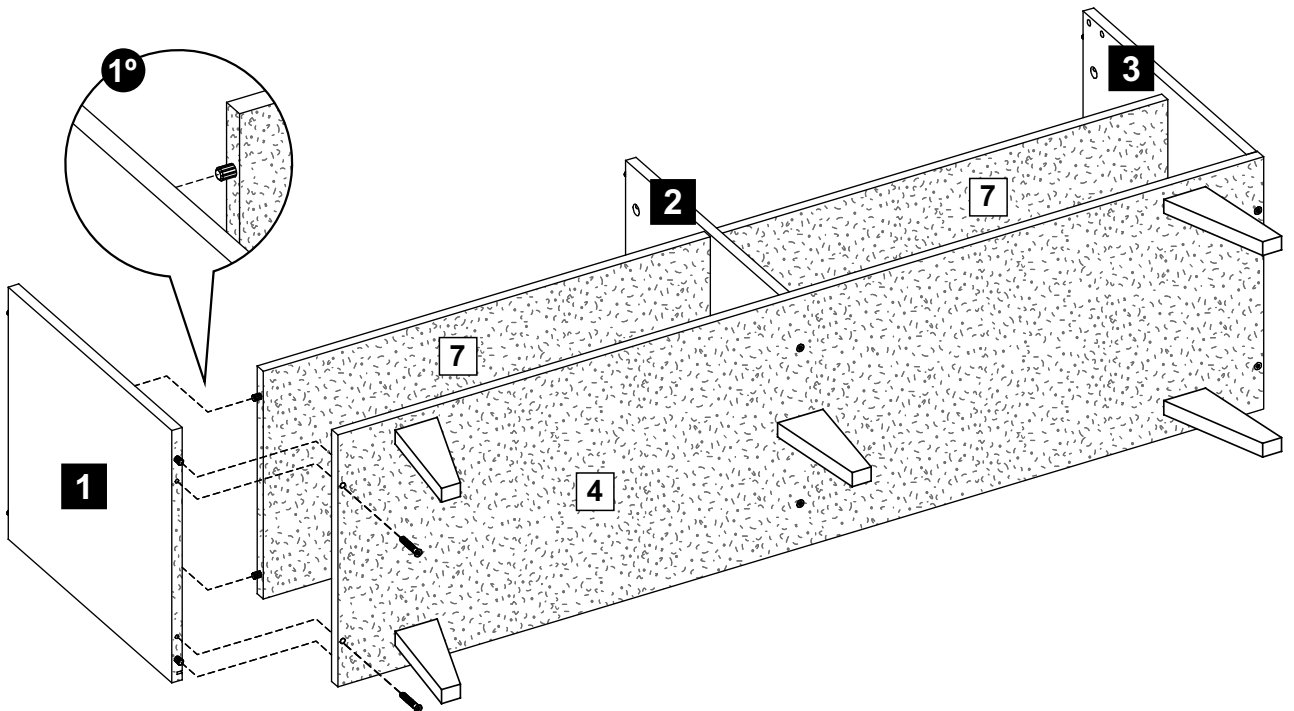
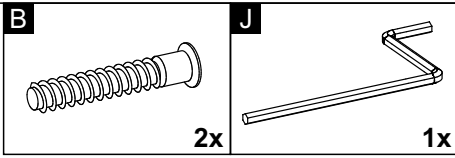
7



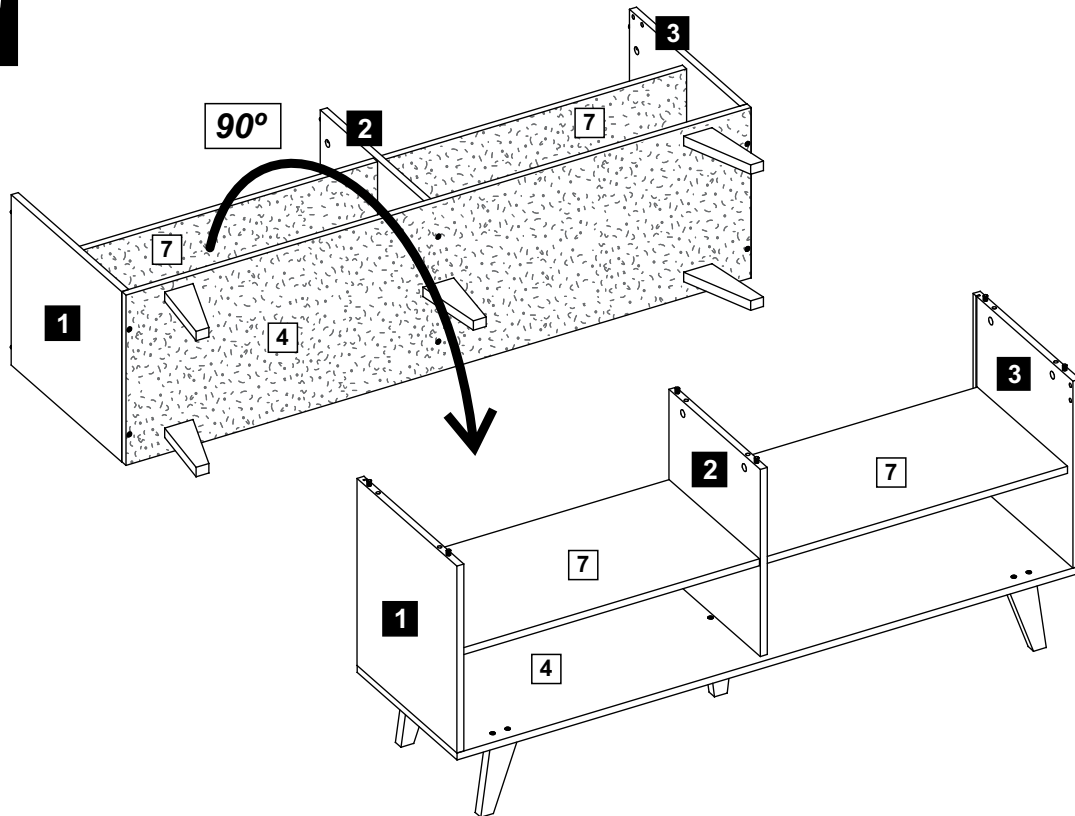
8



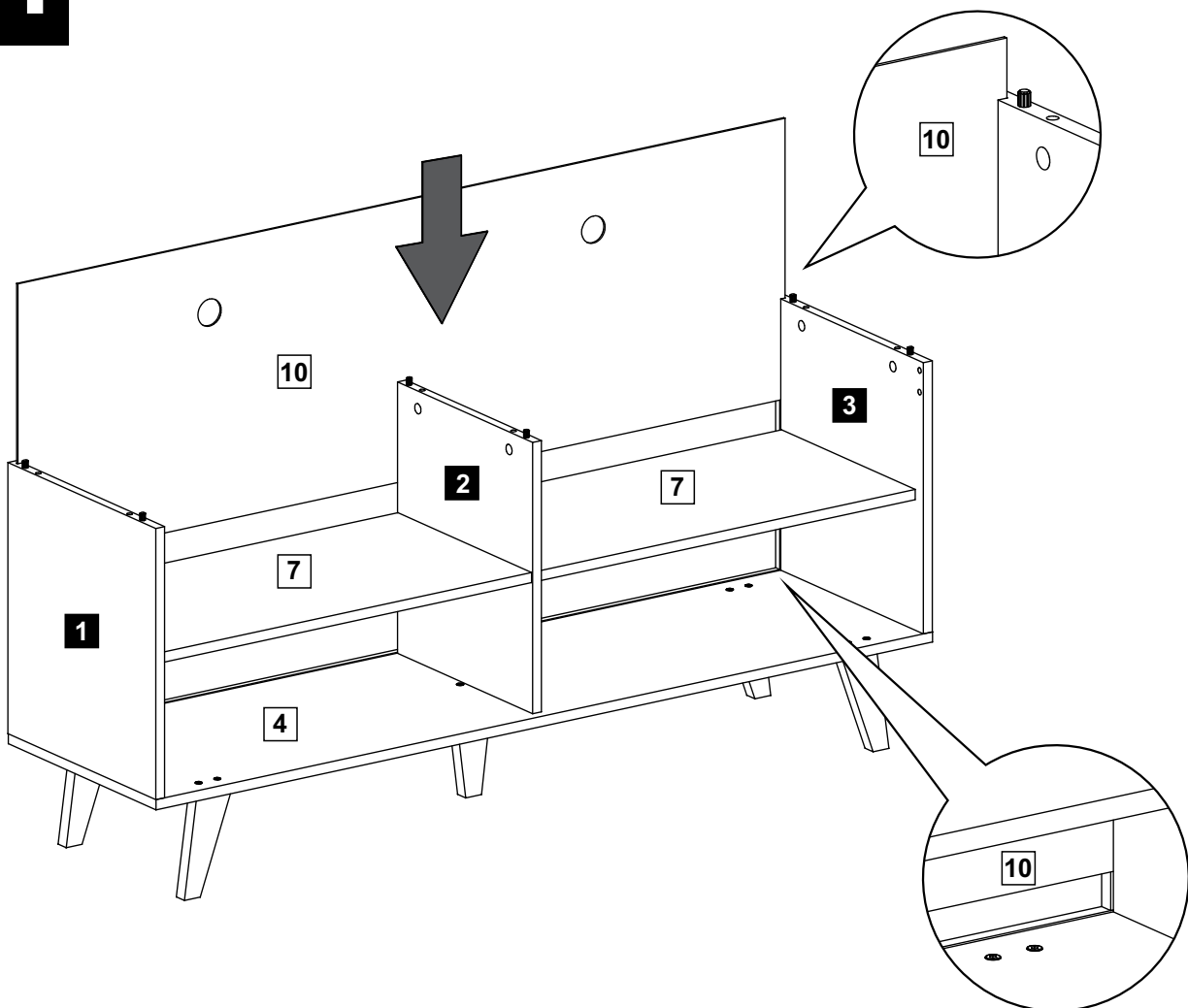
9



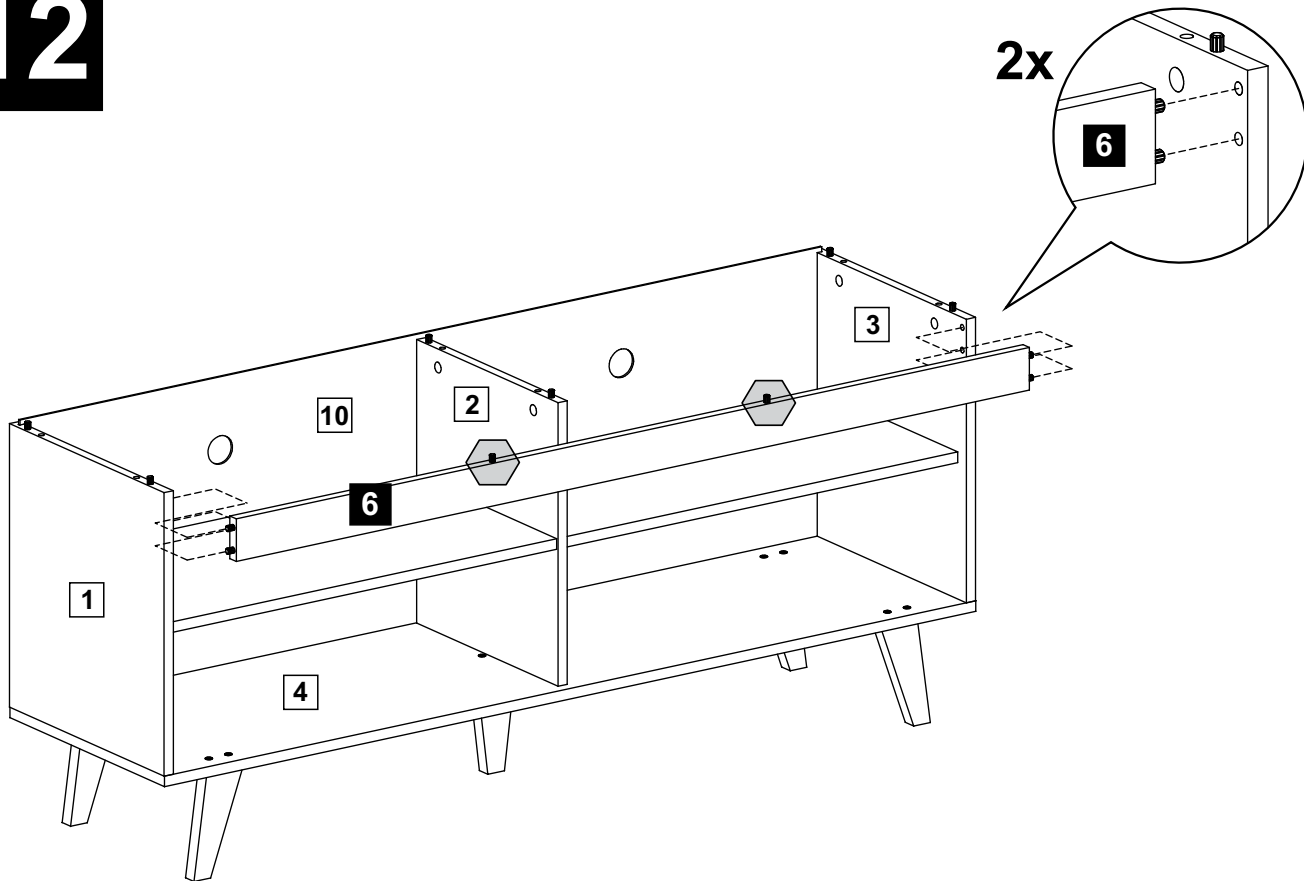
10



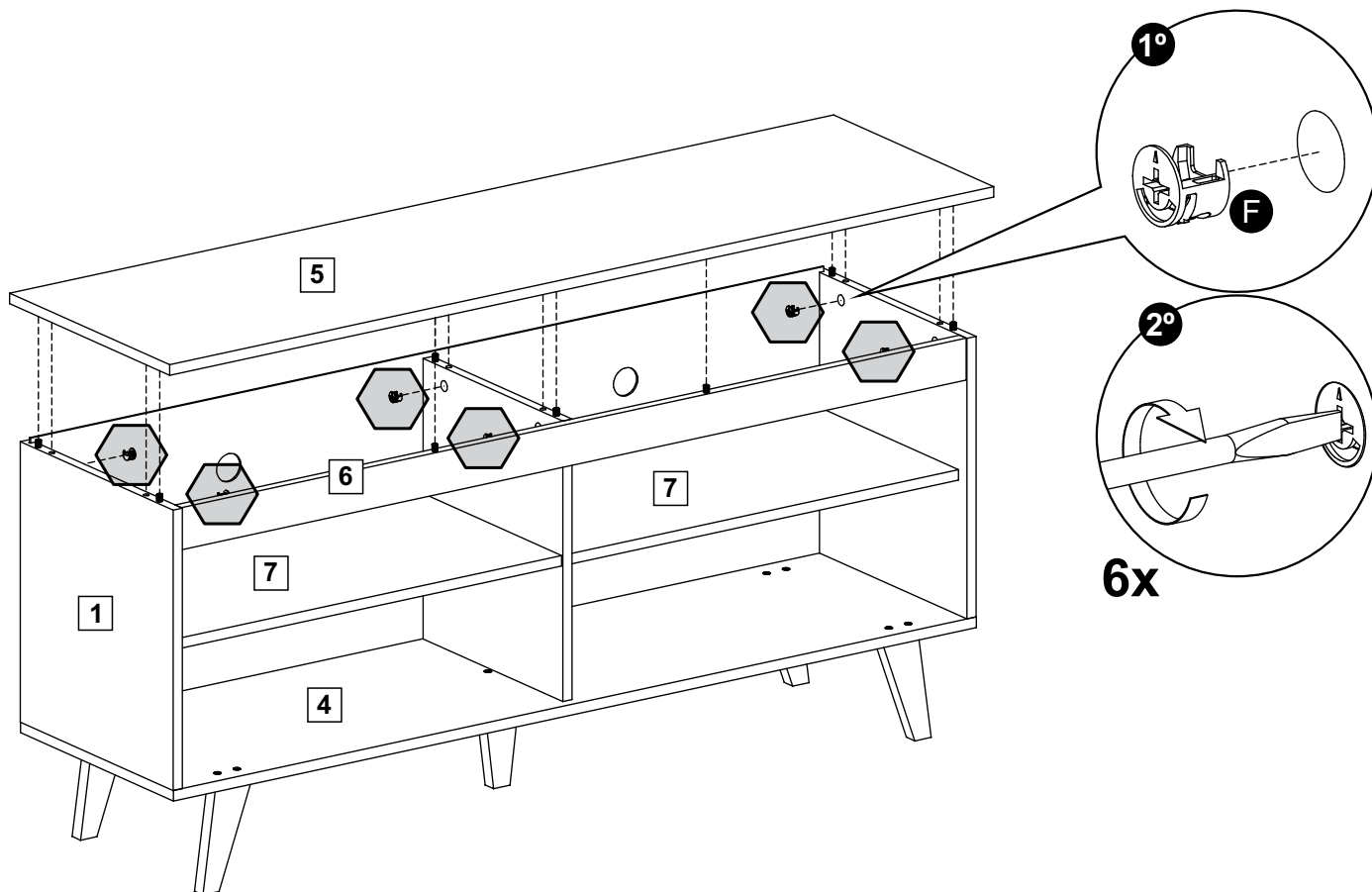
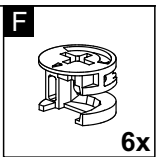
11



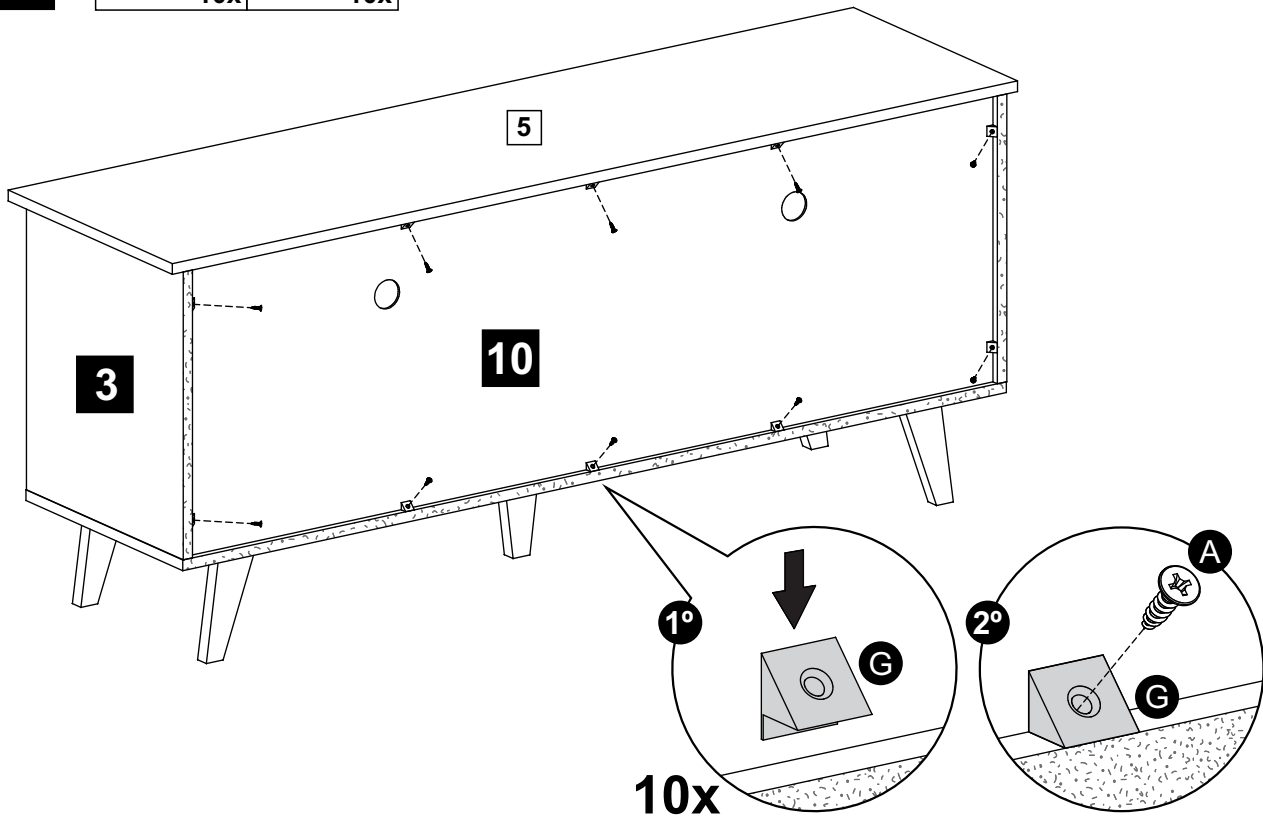
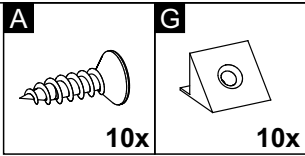
12



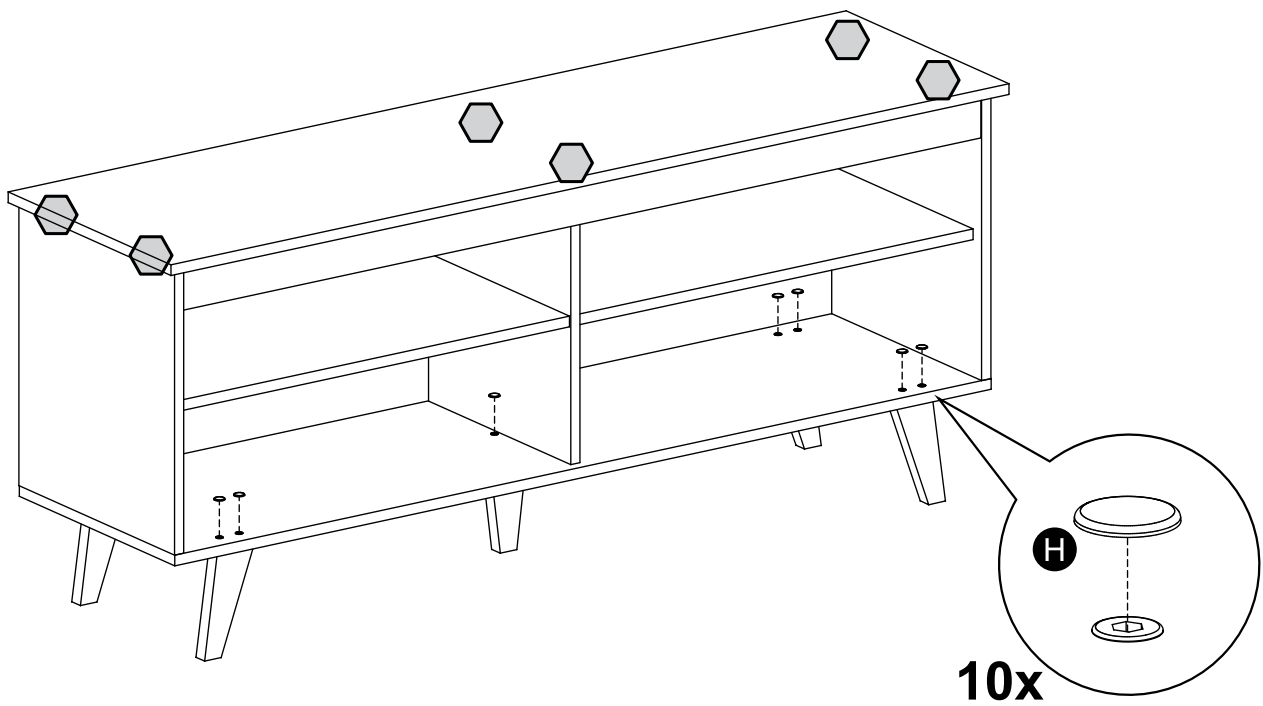
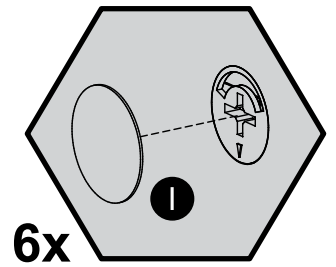
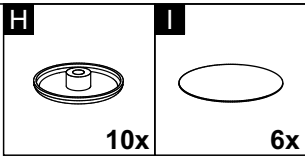
13



14



15



IT	DESCRIPTION - DESCRIÇÃO	THICK	WIDTH	LENGHT	QTY	6992091CF/ 6992091CI	69928N1CF/ 69928N1CI	69923B1CF/ 69923B1CI
		ESP	LAR	COMP	QTD			
1	LEFT SIDE PANEL - LATERAL ESQUERDA	15	363	400	1	2034699209C13	203469928NC13	203469923BC13
2	PARTITION - DIVISÓRIA	15	330	400	1	2034699209C15	203469928NC15	203469923BC15
3	RIGHT SIDE PANEL - LATERAL DIREITA	15	363	400	1	2034699209C12	203469928NC12	203469923BC12
4	BASE - BASE	15	364	1326	1	2034699209C1	203469928NC1	203469923BC1
5	TOP PANEL - TAMPO	15	380	1360	1	2034699209C14	203469928NC14	203469923BC14
6	FRONT RAIL - MONTANTE FRONTAL	15	70	1296	1	2034699209C11	203469928NC11	203469923BC11
7	FIXED SHELF - PRATELEIRA FIXA	15	328	640	2	2034699209C9	203469928NC9	203469923BC9
8, 9	FEET KIT - KIT PÉS	23	27/60	150	1	20202360150CF	20202360130CF	20202360920CF
10	BACK PANEL - COSTA	3	414	1310	1	2033699209C2	203369928NC2	2033699209C2
A	3,5x14 CC FC SCREW - PARAFUSO 3,5x14 CC FC				10		2065351420028	
B	7x40mm CC10mm FSI SCREW - PARAFUSO 7x40mm CC10mm FSI				6		2065140800017	
C	5x50mm CC10mm FSI SCREW - PARAFUSO 5x50mm CC10mm FSI				10		2065140790004	
D	8x30mm DOWEL - CAVILHA 8x30mm				26		2080083000010	
E	6x35mm CAM LOCK - MINIFIX PARAFUSO 6x35mm				6		2075063000012	
F	15x12mm CAM NUT - TAMBOR PARA MINIFIX 15x12mm				6		2075151200027	
G	14x14mm CORNER - CANTONEIRA SUPORTE TRIANGULAR 14x14mm				10		2070000000148	
H	CC10mm PLASTIC CAP - CAPA P/ PARAFUSO CC10mm				10	2070417311004	2070417312001	207041733Z00
I	19mm SELF ADHESIVE - TAPA FURO ADESIVO 19mm				6	2070100090148	2070100012515	2070100010191
J	4mm ALLEN KEY - CHAVE ALLEN Z 4mm				1		2075417500045	