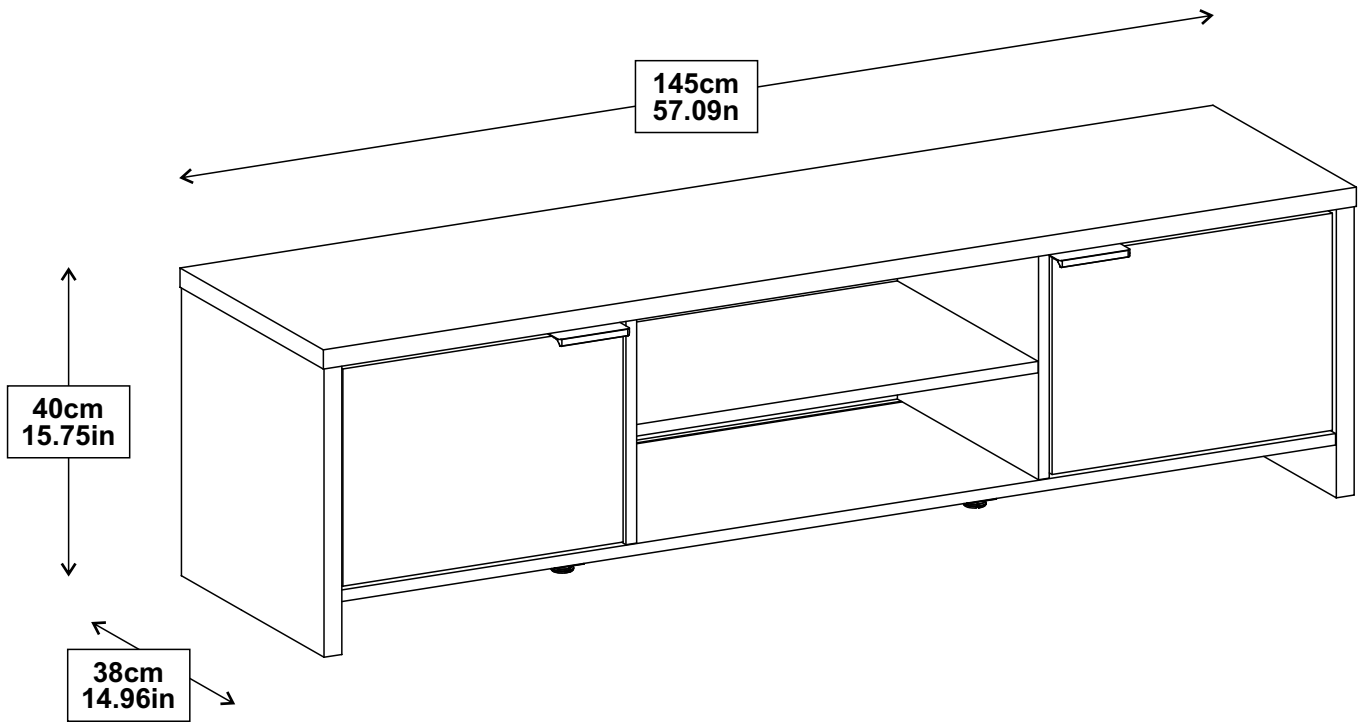
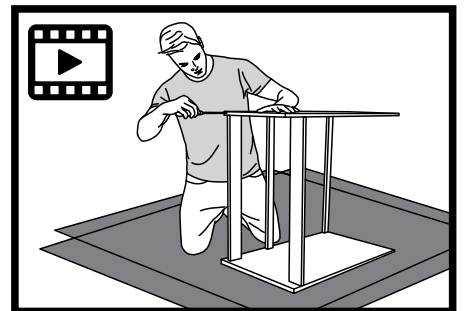
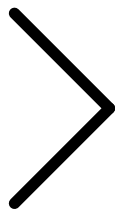


# 6918CF



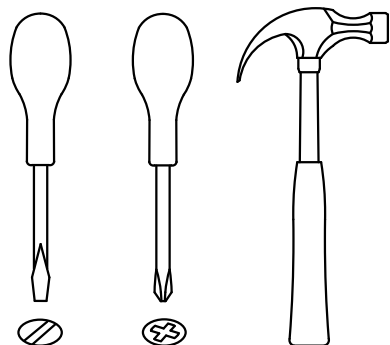
[cdn.madesa.com/mont/6918CF\\_2](https://cdn.madesa.com/mont/6918CF_2)



Tools needed to assemble the furniture: - Outils nécessaires pour assembler les meubles:

Werkzeuge, die für die Montage der Möbel benötigt werden: - Herramientas necesarias para armar el mueble:

Ferramentas necessárias para montar o móvel: - Strumenti necessari per assemblare il mobile:



Comes with the product  
Fournie avec le produit  
Wird mit dem Produkt geliefert  
Viene con el producto  
Acompanha o produto  
Accompagna il prodotto



The assembly must be done by two people.

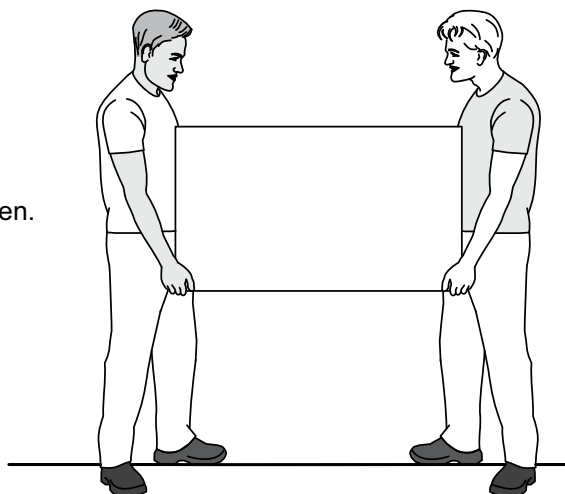
L'assemblage doit être effectué par deux personnes.

Es wird empfohlen, dass zwei Personen den Artikel montieren.

El montaje debe ser efectuado por dos personas.

A montagem deve ser efetuada por duas pessoas.

Il montaggio deve essere effettuato da due persone.



This product contain small parts, please,  
keep out of reach of children.

Ce produit contient de petites pièces, s'il vous plait,  
à conserver hors de portée des enfants.

Bitte halten Sie kleine Teile außerhalb der Reichweite von Kindern.

Este producto contiene piezas pequeñas,  
mantener fuera del alcance de los niños.

Este produto contém peças pequenas, por favor,  
mantenha fora do alcance das crianças.

Questo prodotto contiene piccole parti,  
si prega di tenerle fuori dalla portata dei bambini.



In case of doubt, compare the hardware with the full-size images below.

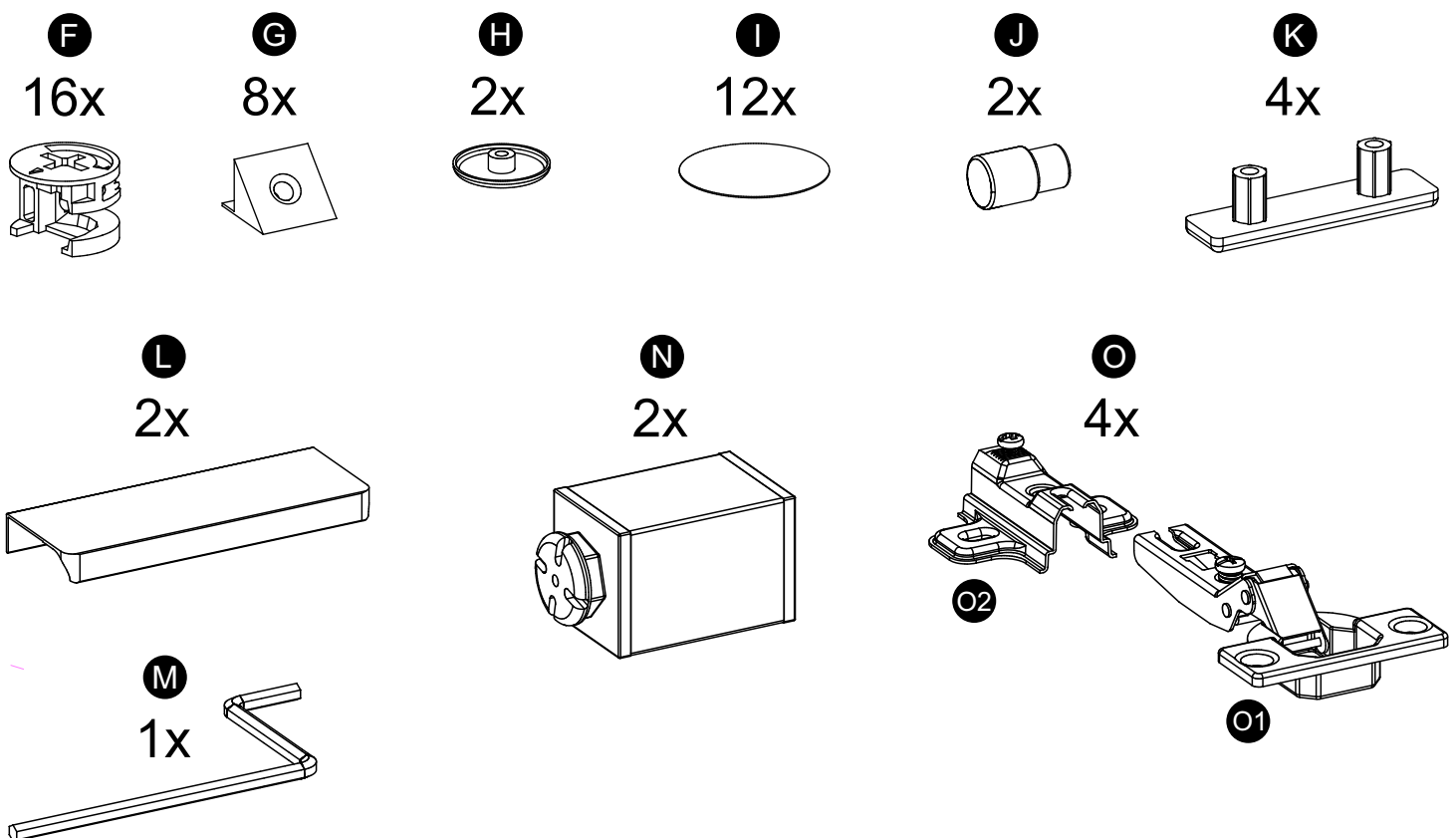
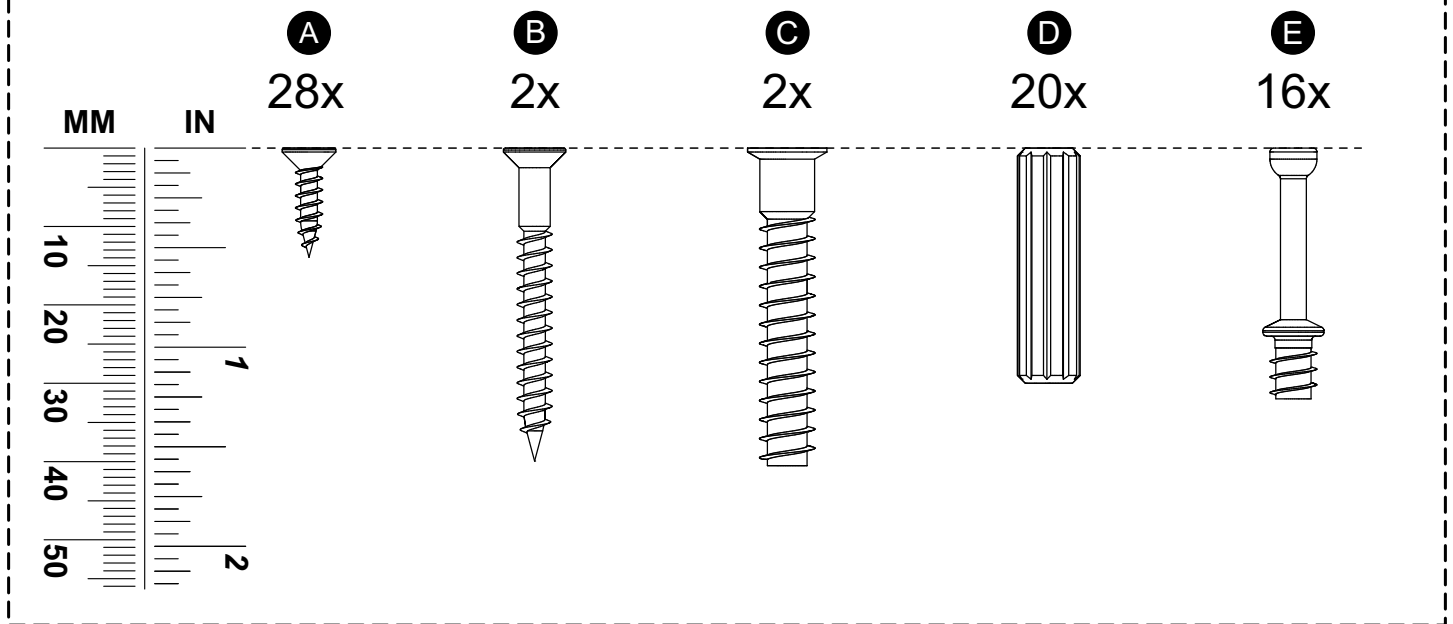
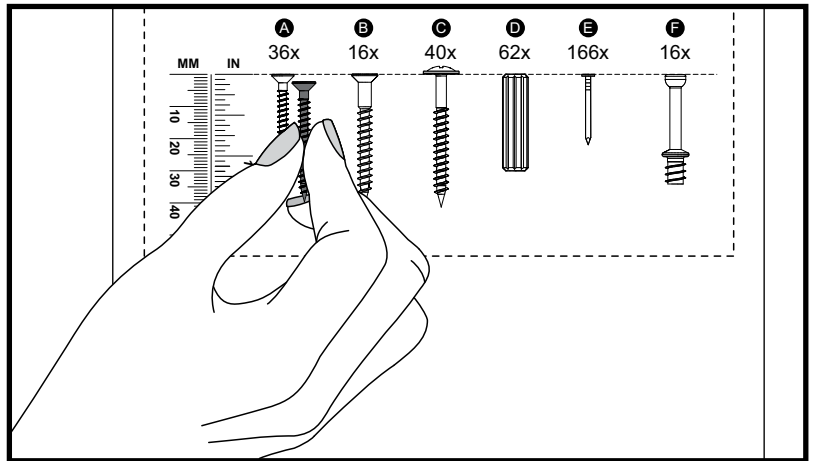
En cas de doute, veuillez comparer le matériel avec les images en taille réelle ci-dessous.

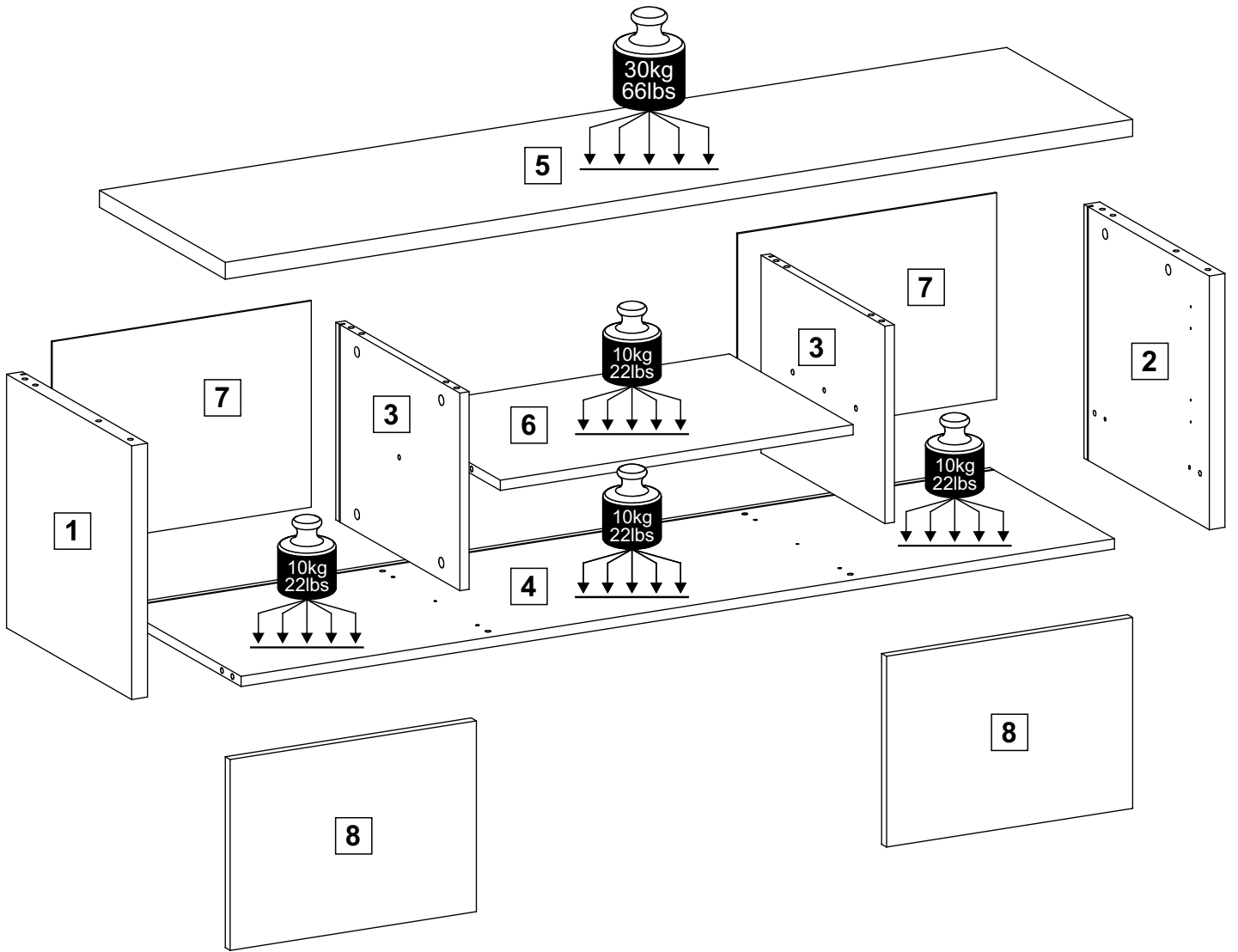
Vergleichen Sie im Zweifelsfall die Schrauben mit den Abbildungen in Originalgröße.

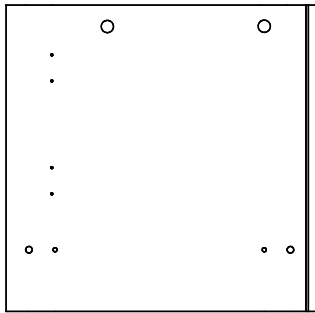
En caso de dudas, compare las herrajes con las imágenes a seguir en tamaño real.

Em caso de dúvida, compare as ferragens com as imagens abaixo em tamanho real.

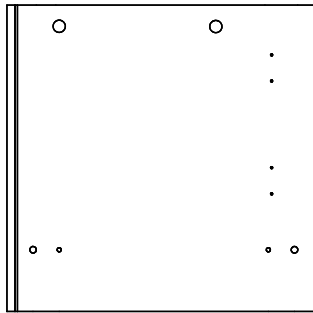
In caso di dubbio, confronta le ferramenta con le immagini sottostanti a grandezza reale.



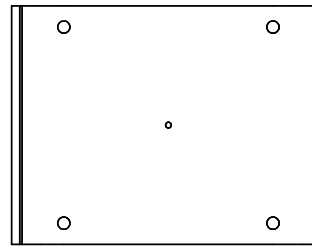




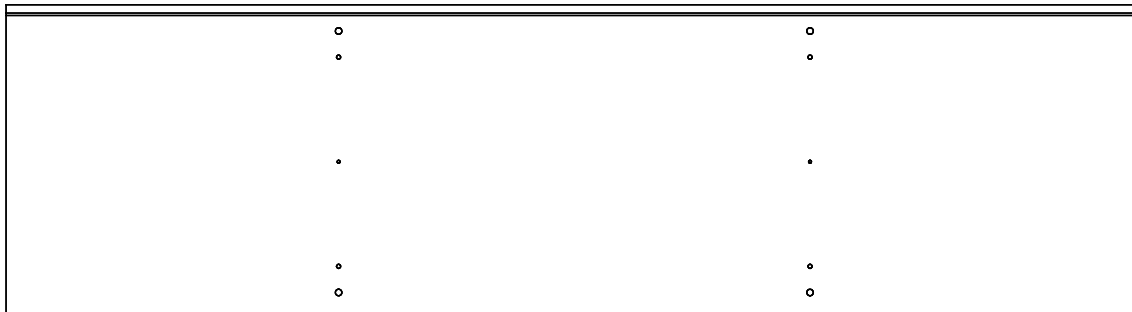
**1** (380 x 375 mm)  
(14,96 x 14,76 in)



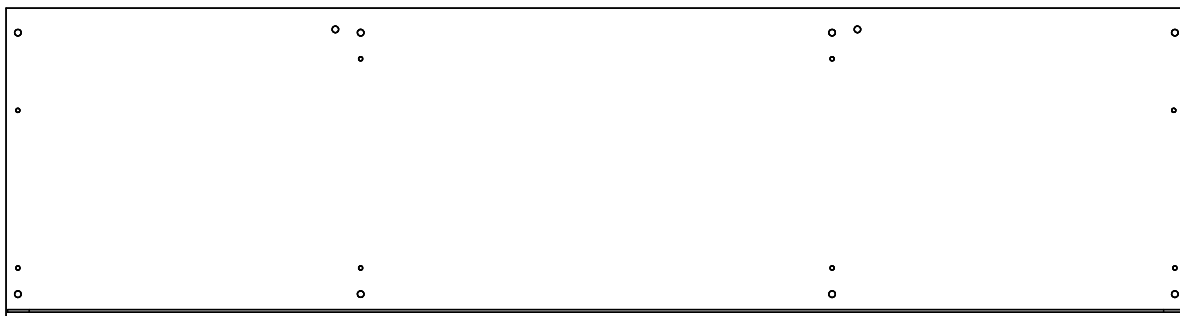
**2** (380 x 375 mm)  
(14,96 x 14,76 in)



**3** (376 x 292 mm) - 2x  
(14,80 x 11,50 in)



**4** (378 x 1391 mm)  
(14,88 x 54,76 in)



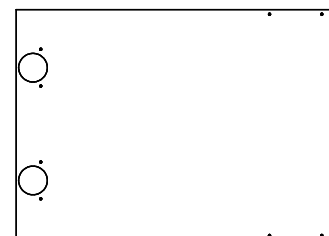
**5** (382 x 1445 mm)  
(15,04 x 56,89 in)



**6** (375 x 562 mm)  
(14,76 x 22,13 in)



**7** (305 x 412 mm) - 2x  
(12,01 x 16,22 in)



**8** (282 x 392 mm) - 2x  
(11,10 x 15,43 in)

**ATTENTION - AVERTISSEMENT - ACHTUNG - ATENCIÓN - ATENÇÃO - ATTENZIONE**

Assemble the furniture on a clean and flat surface and cover it with the cardboard of the packaging.

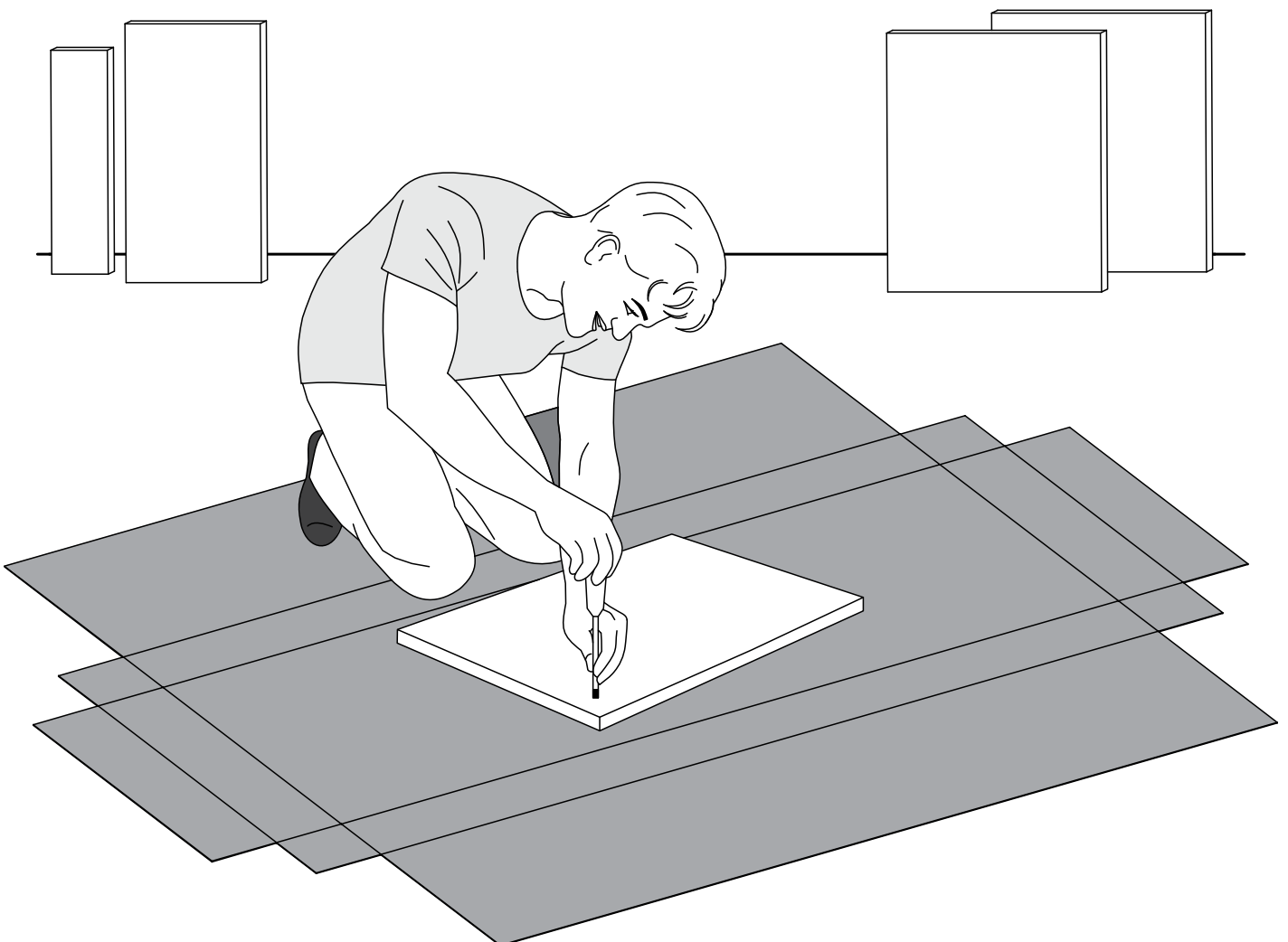
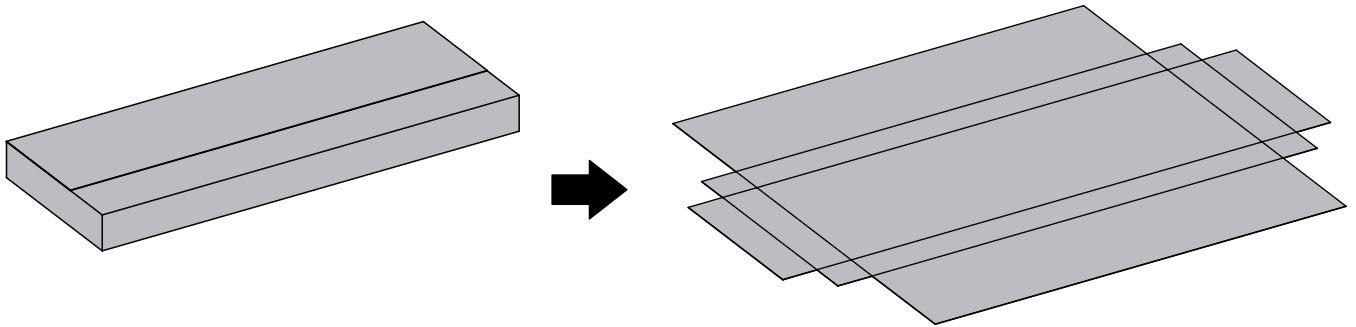
Assemblez le meuble sur une surface propre et plane et couvrez-le avec le carton de l'emballage du produit.

Um Beschädigungen zu vermeiden, montieren Sie den Artikel auf einer weichen, sauberen Unterlage.  
Tipp: Legen Sie den Artikel auf dem Verpackungskarton.

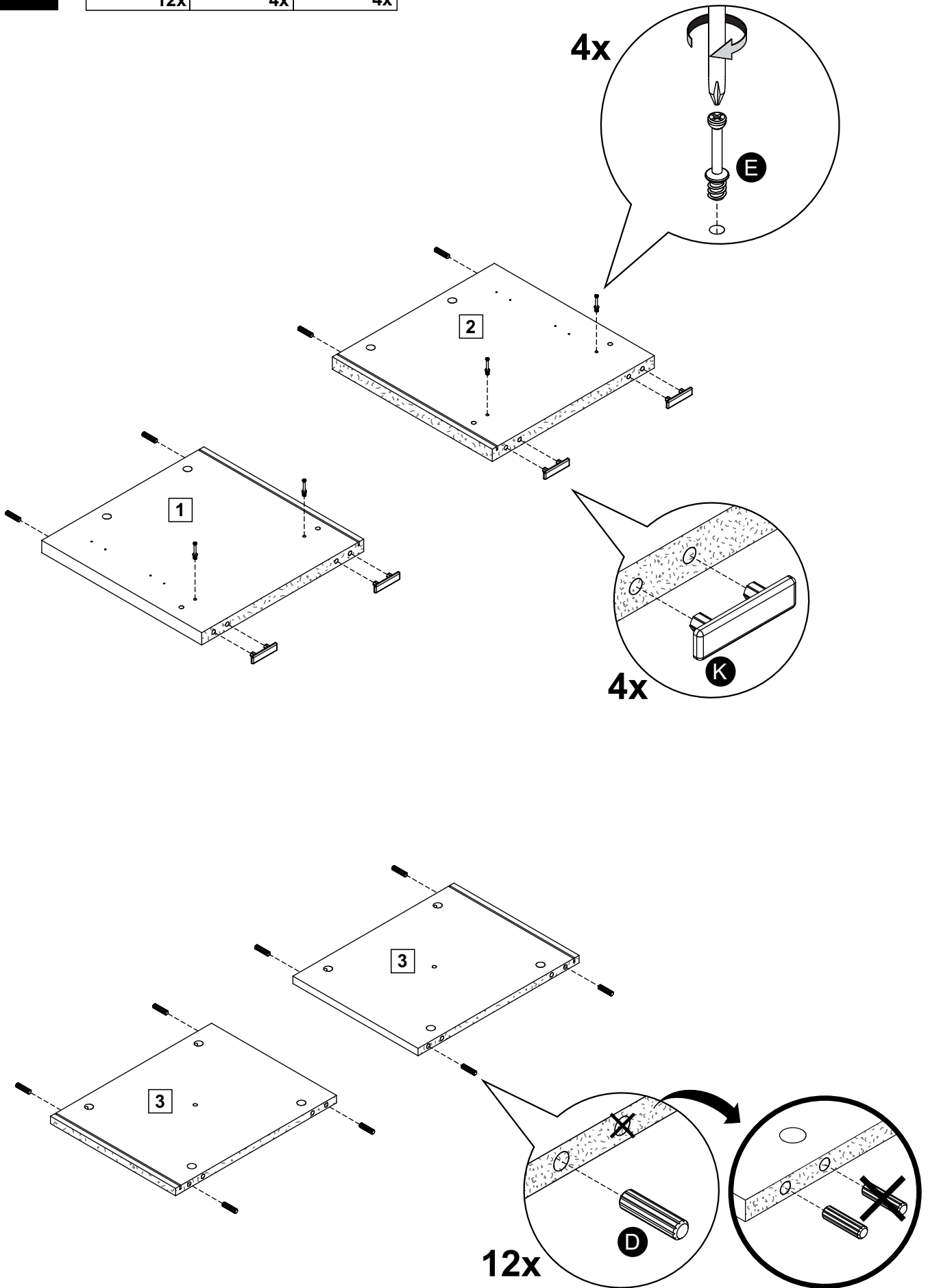
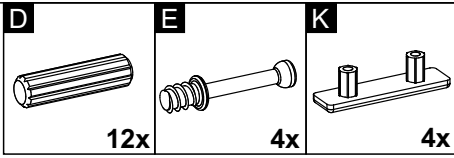
Montar el mueble sobre una superficie limpia y plana y cubrirlo con el cartón del embalaje del producto.

Montar o móvel sobre uma superfície limpa e plana e forrá-la com o papelão da embalagem do produto.

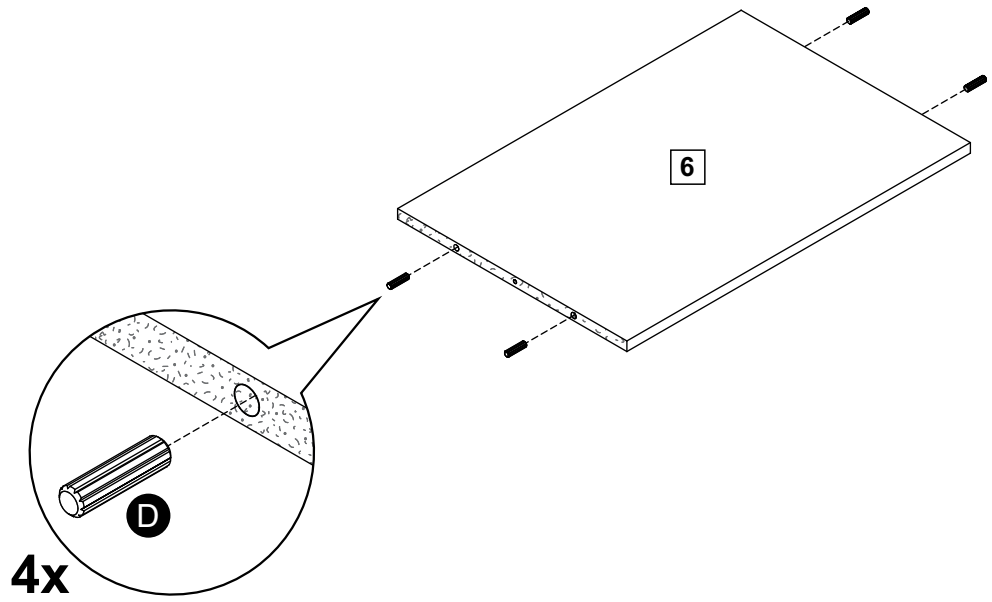
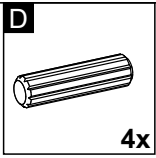
Montare il mobile su una superficie pulita e piana e rivestirla con il cartone d'imballaggio del prodotto.



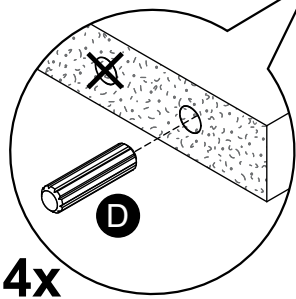
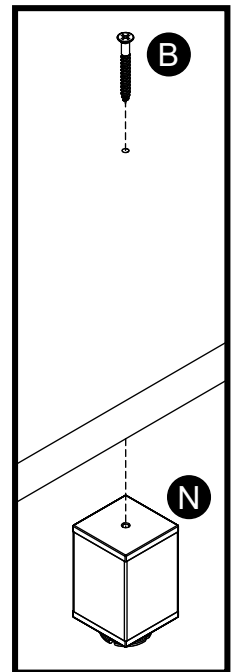
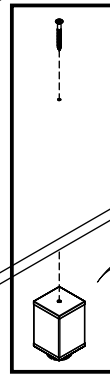
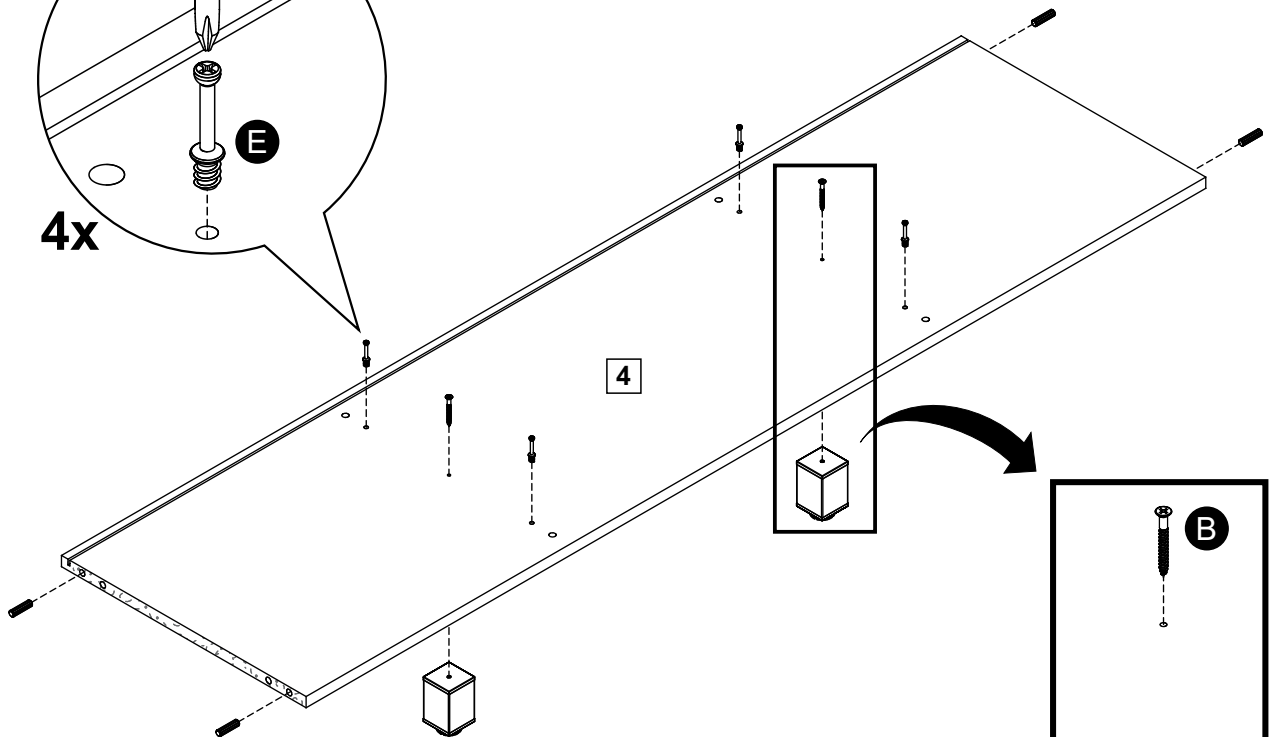
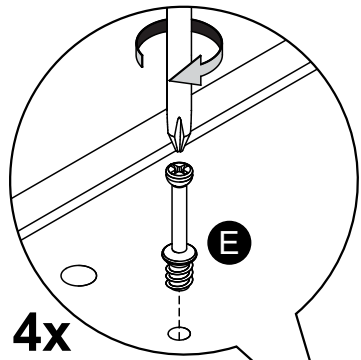
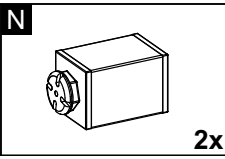
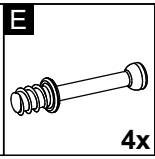
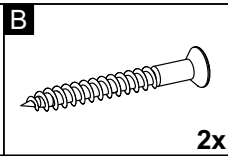
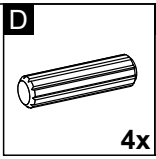
# 1



2

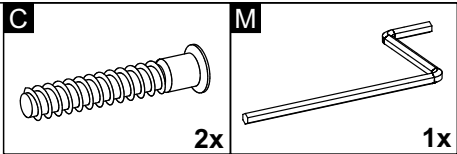


3

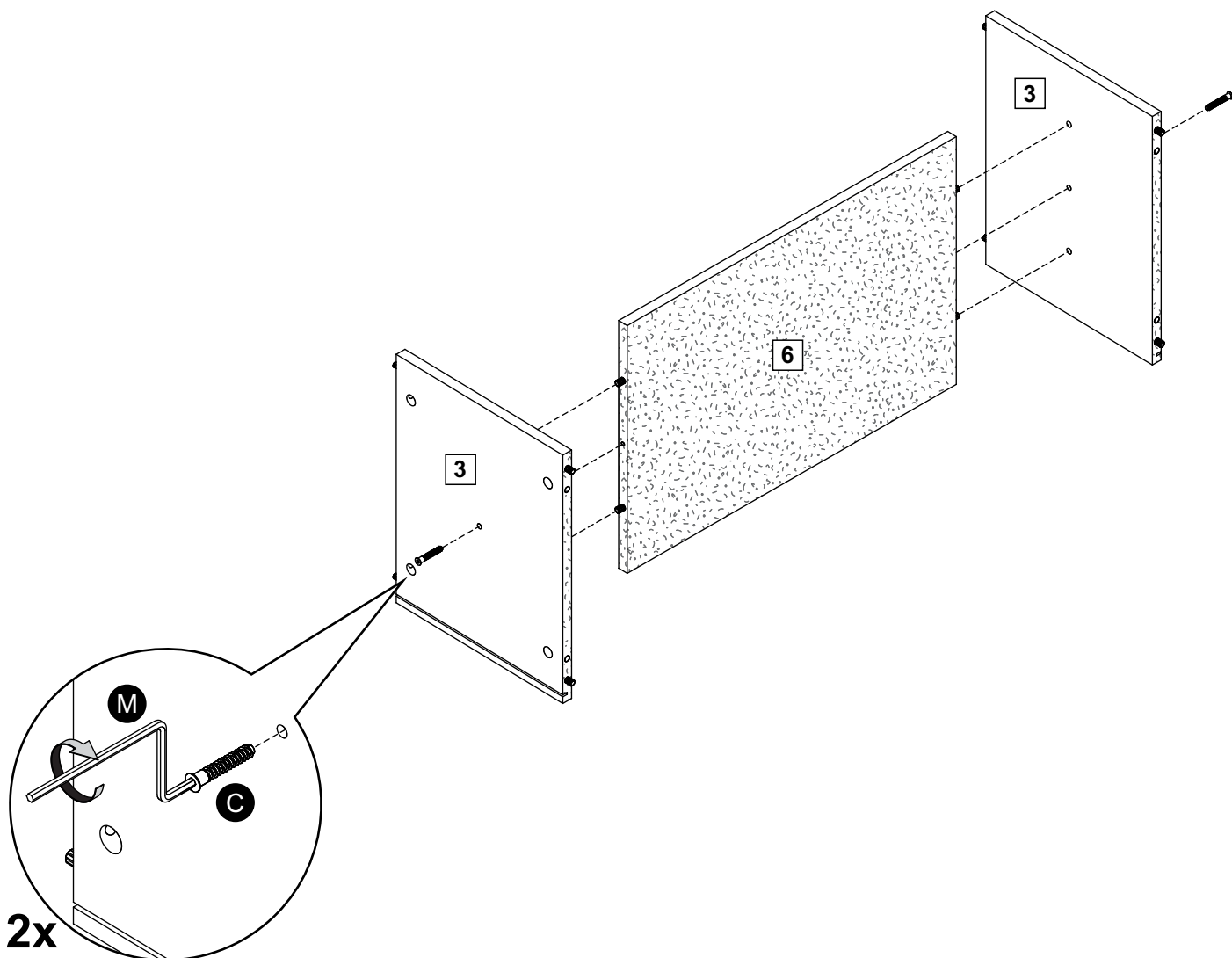
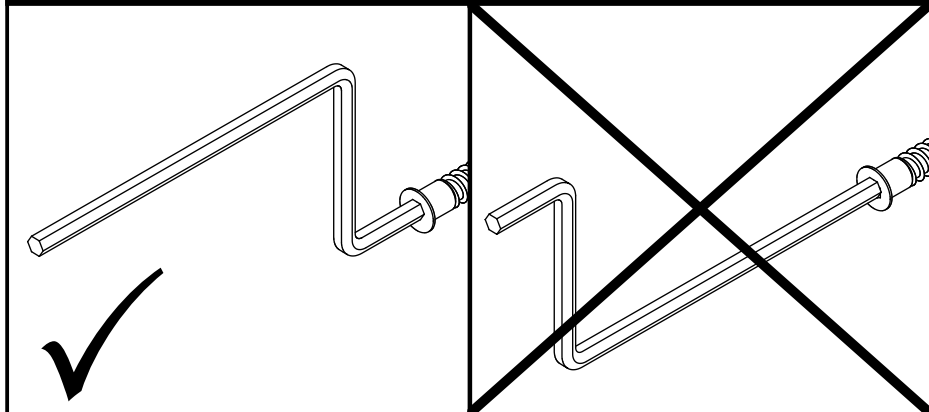




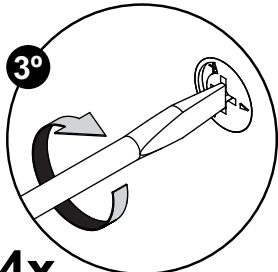
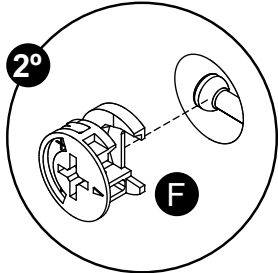
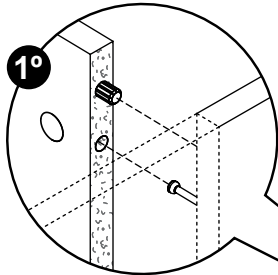
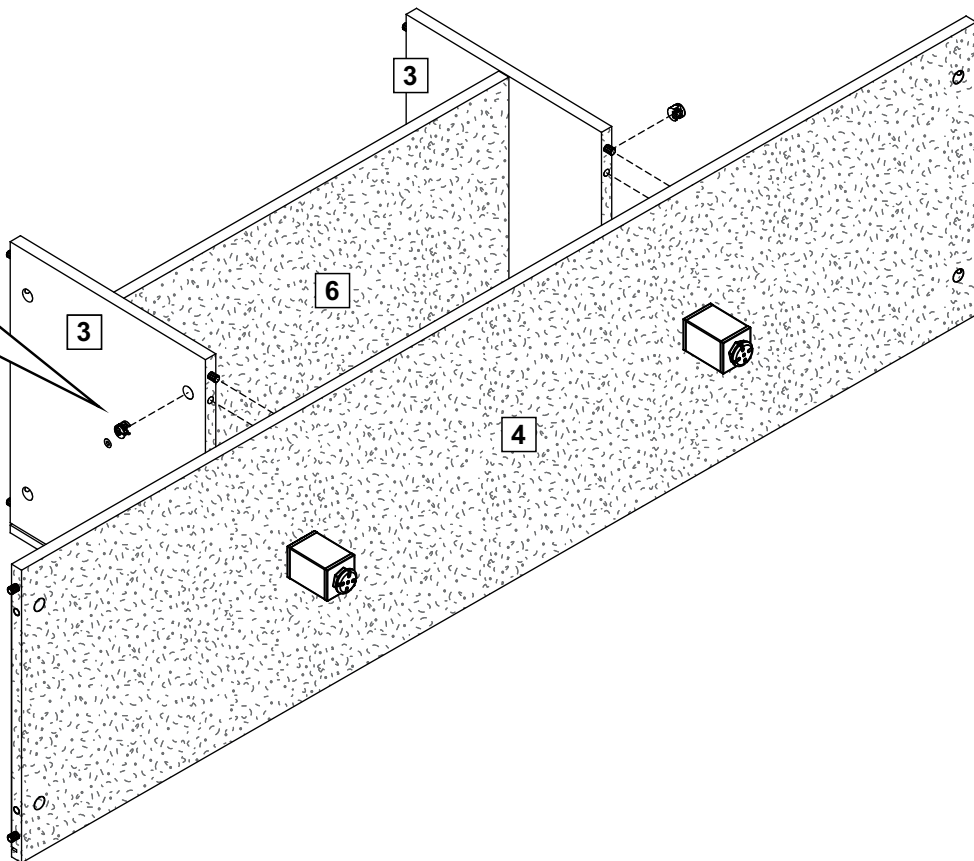
4



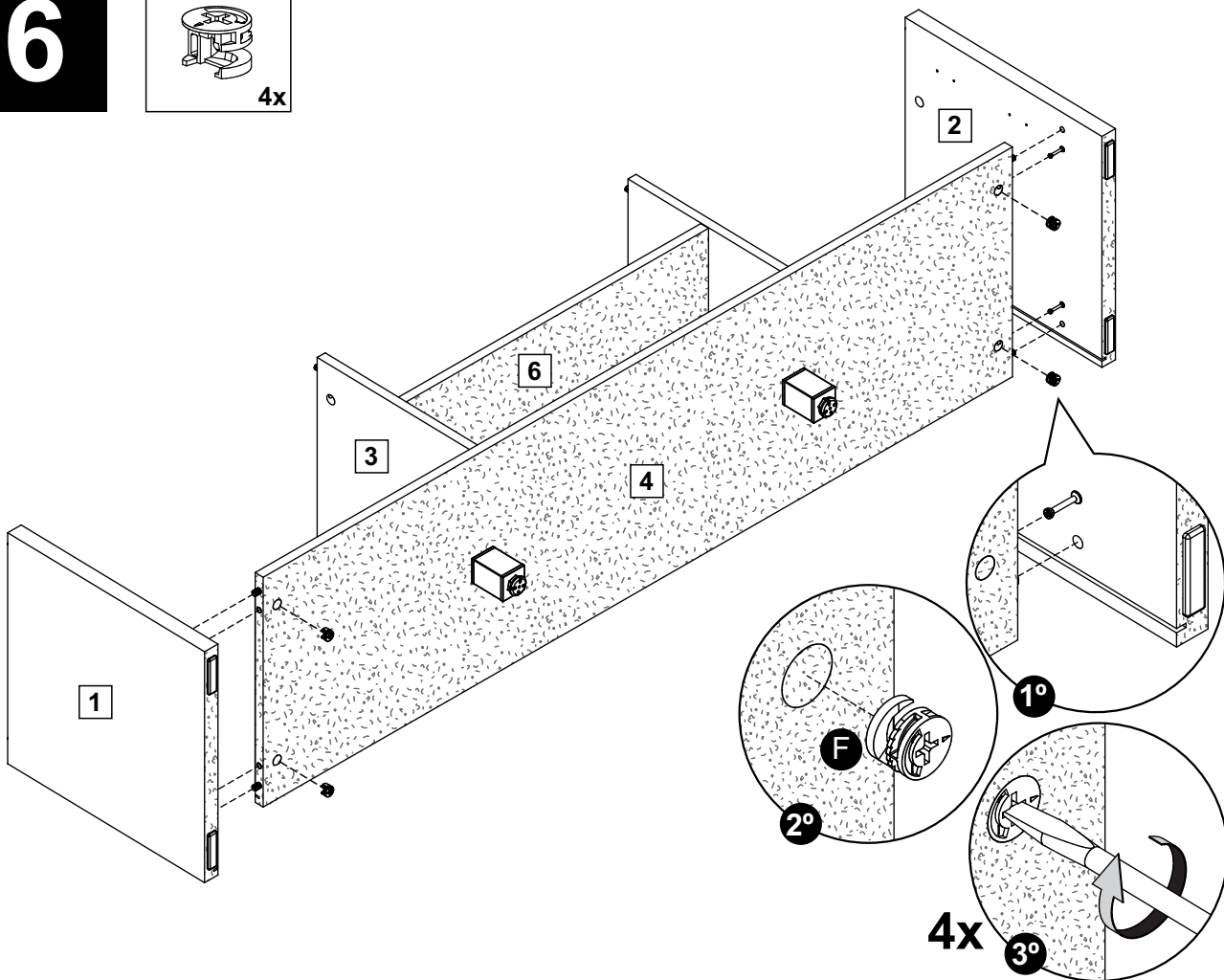
ATTENTION - AVERTISSEMENT - ACHTUNG - ATENCIÓN - ATENÇÃO - ATTENZIONE



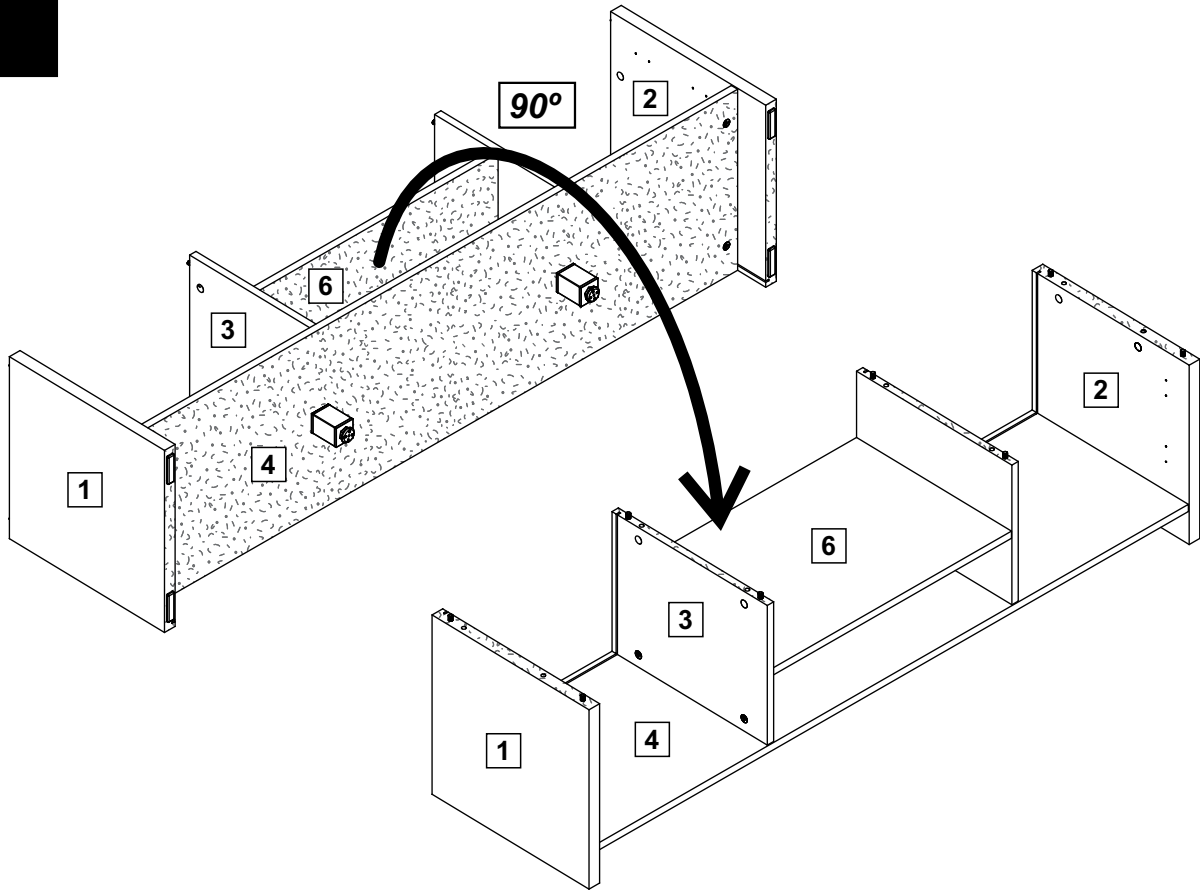
# 5

**F****4x****4x**

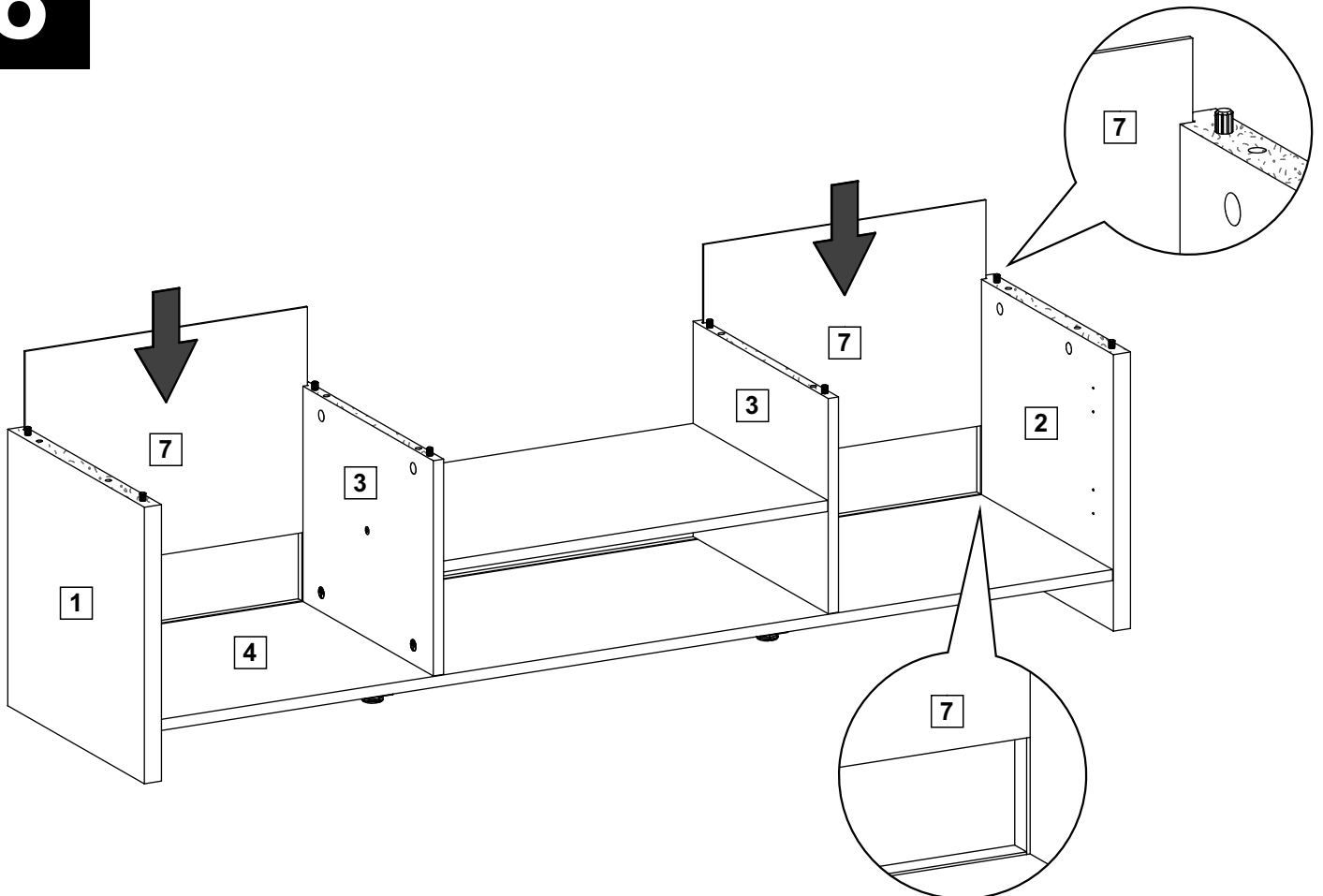
# 6

**F****4x**

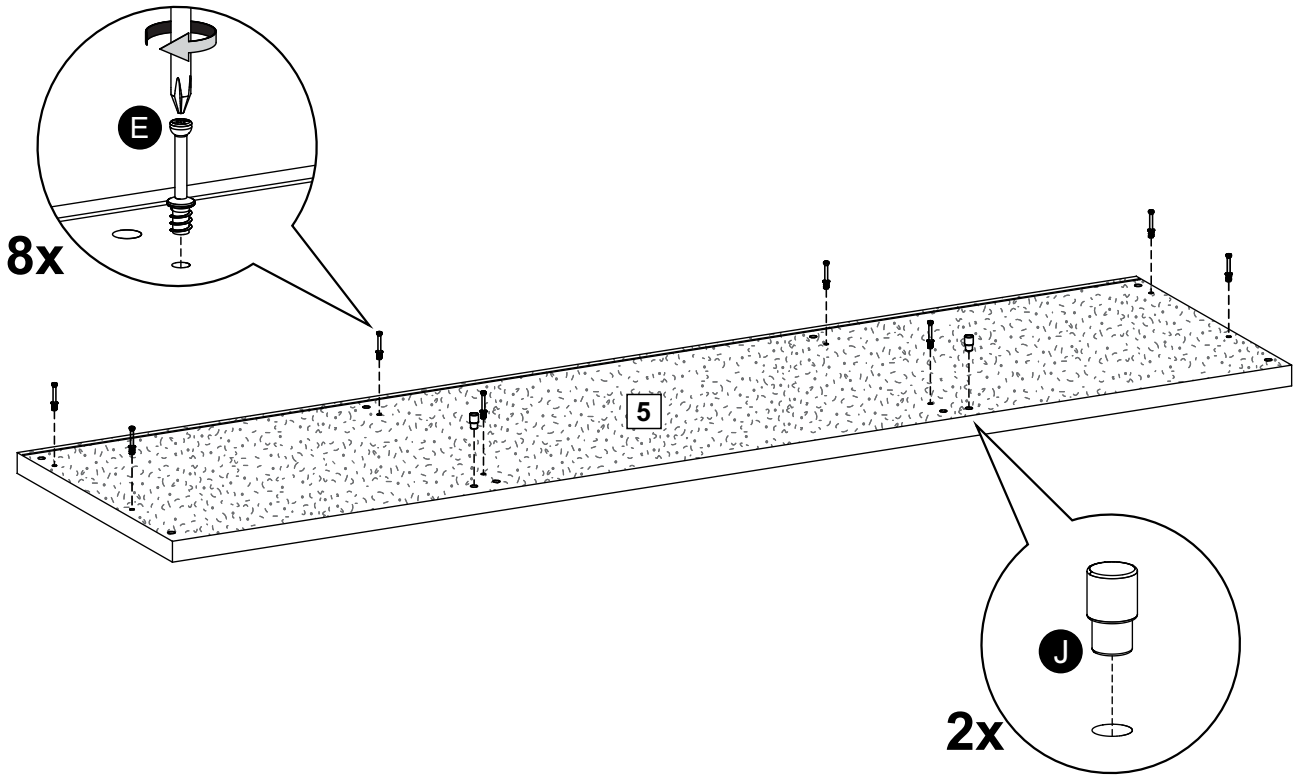
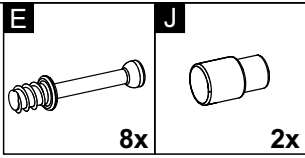
# 7



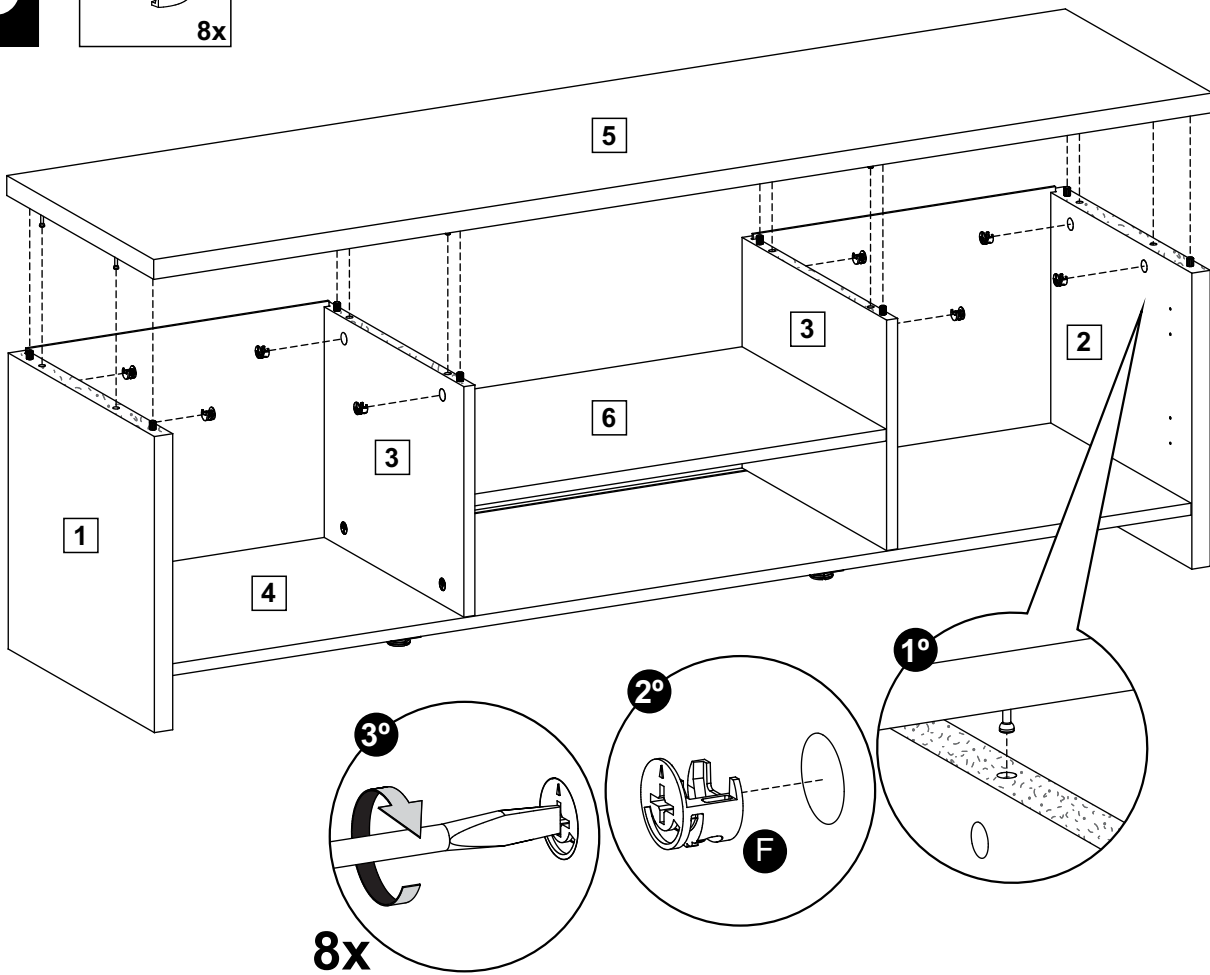
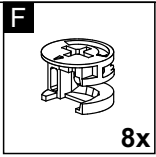
# 8



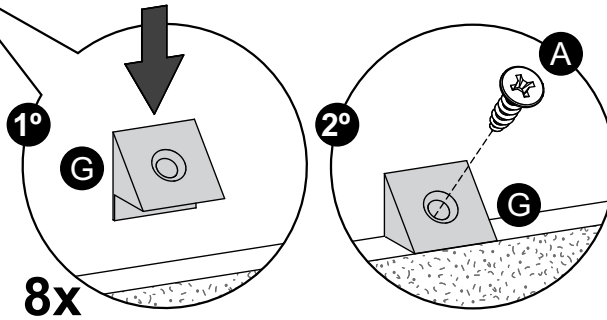
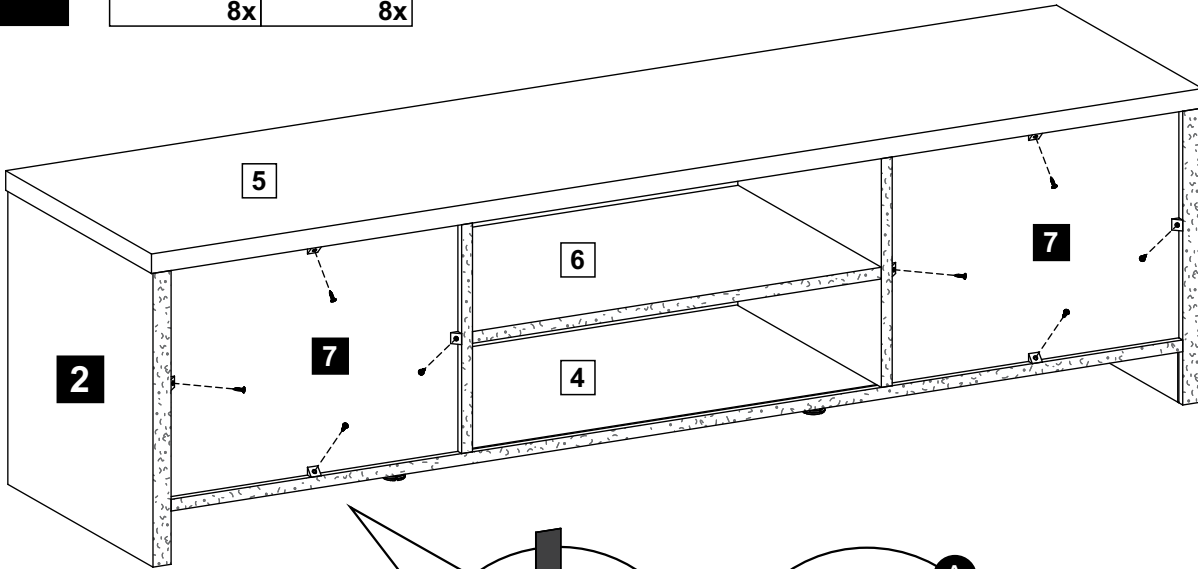
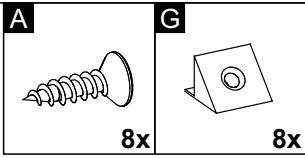
# 9



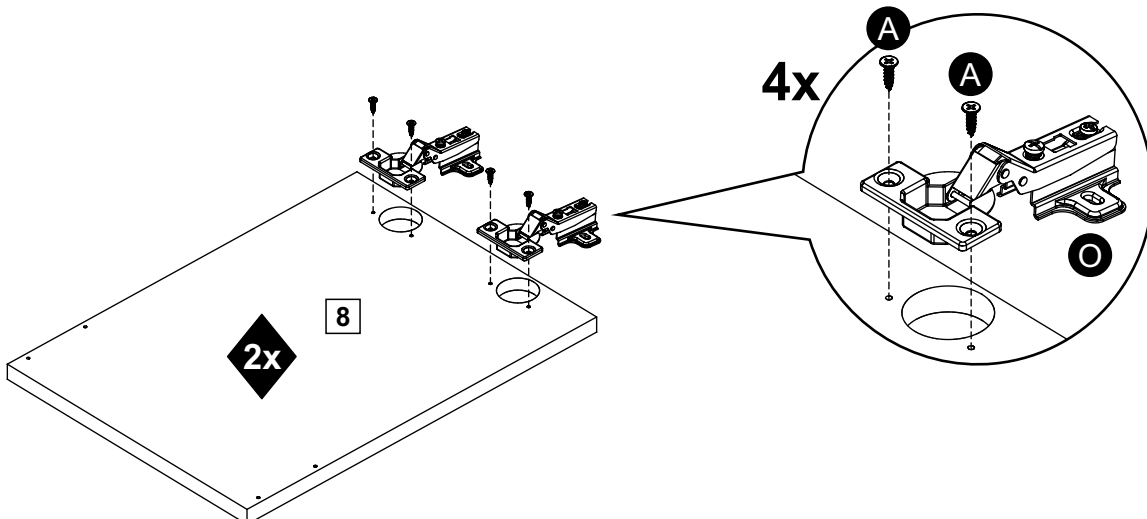
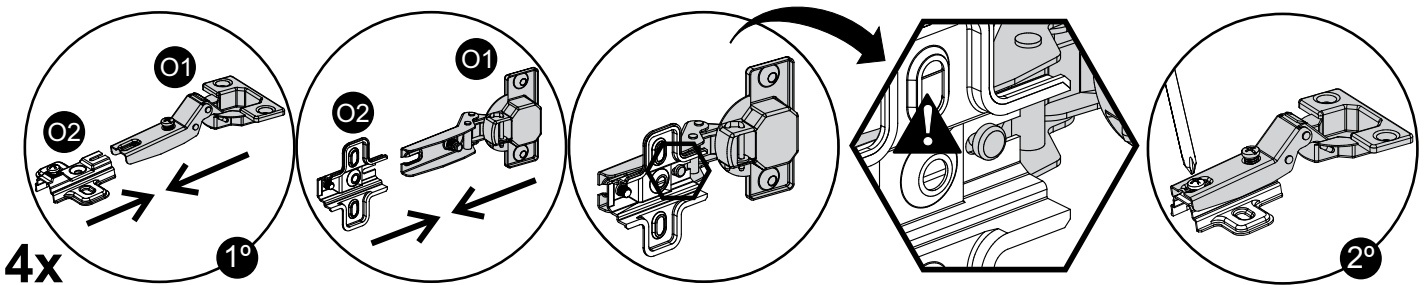
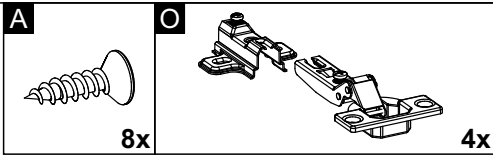
# 10



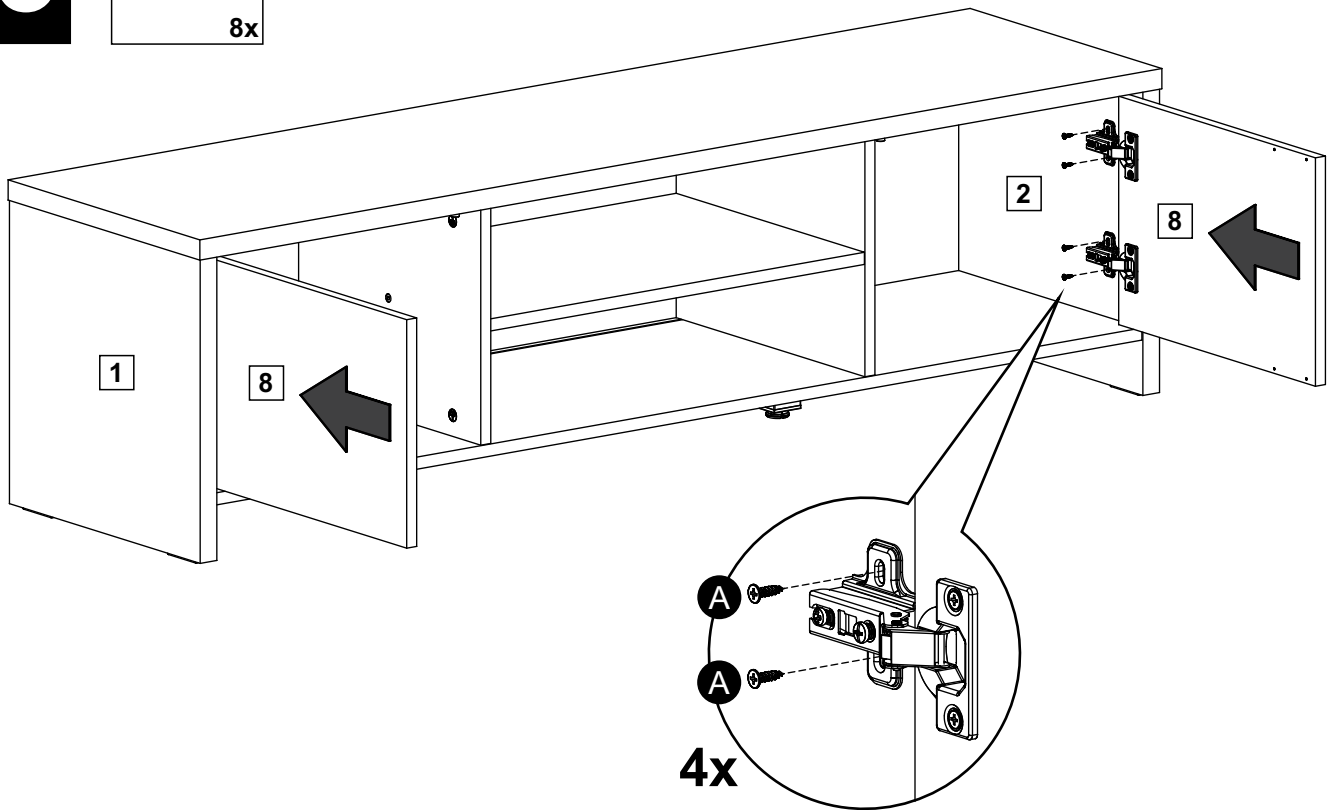
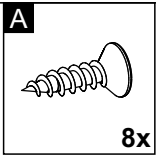
# 11



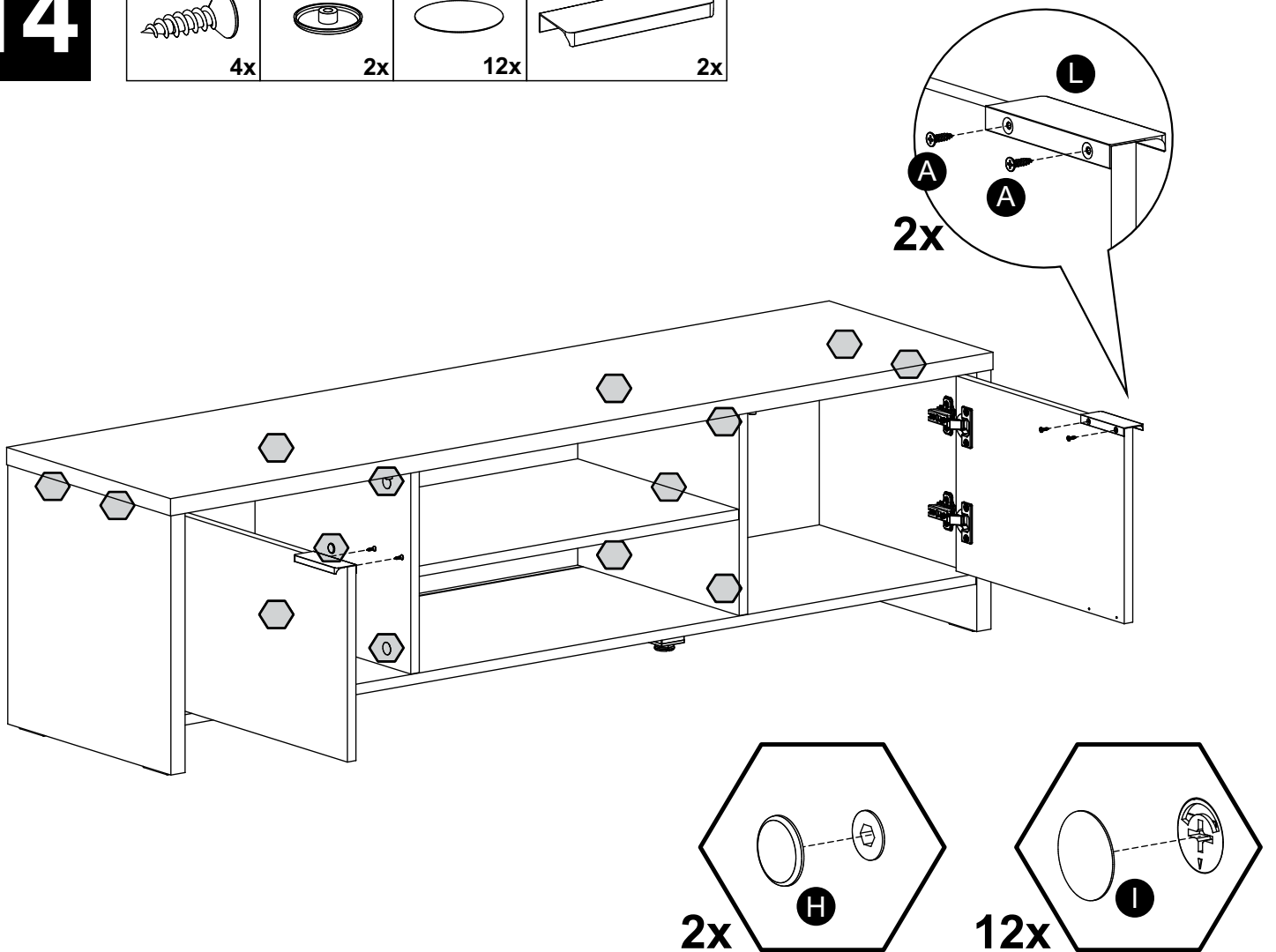
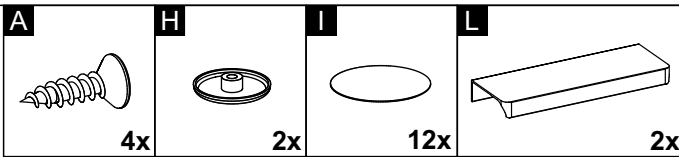
# 12



# 13



# 14



# Adjustment - Réglage - Türeinrichtungen - Ajuste - Ajuste - Regolazione

**Vertical Adjustment:** Up & Down

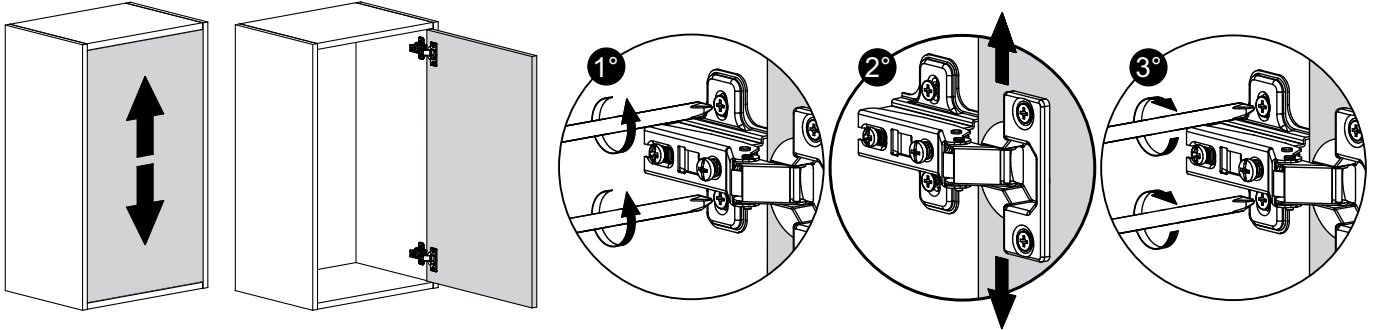
**Réglage Vertical:** Haut et Bas

**Vertikale Einstellung:** Hoch und Runter

**Ajuste Vertical:** Arriba y Abajo

**Ajuste Vertical:** Para Cima e para Baixo

**Regolazione Verticale:** In Su e In Giù



**Front Adjustment:** In & Out

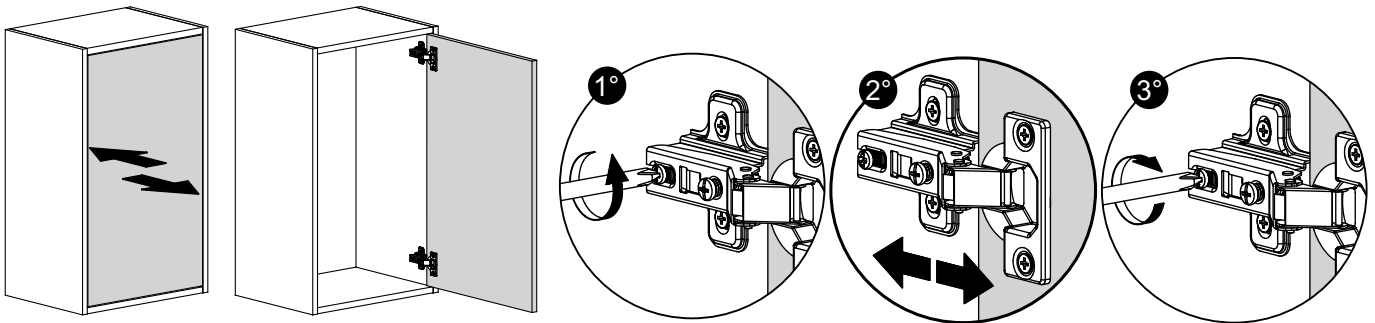
**Réglage Avant:** Dedans et Dehors

**Vordere Einstellung:** Nach Innen und Außen

**Ajuste Frontal:** Adentro y Afuera

**Ajuste Frontal:** Para Dentro e para Fora

**Regolazione Frontale:** Dentro e Fuori



**Overlay Adjustment:** Side to Side

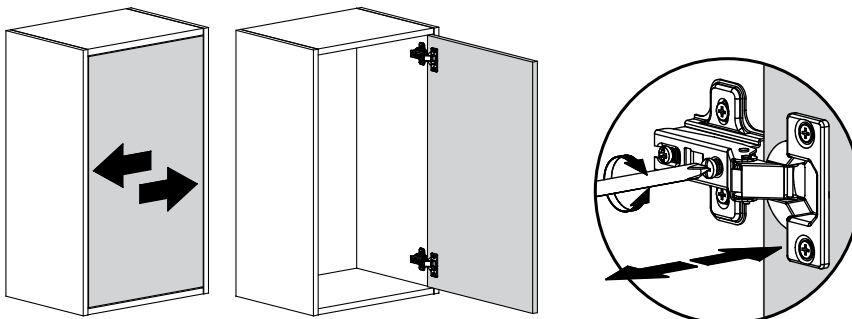
**Réglage du Chevauchement:** Cote à Cote

**Einstellung der Überlappung:** Seite an Seite

**Ajuste de Superposición:** De Lado a Lado

**Ajuste de Sobreposição:** Lado a Lado

**Regolazione di Sovrapposizione:** Fianco a Fianco



Use the QR Code to see more details about the hinge:

Utilisez le code QR pour voir plus de détails sur la charnière:

Verwenden Sie den QR-Code, um weitere Details zum Scharnier zu sehen:

Utilice el código QR para ver más detalles sobre la bisagra:

Use o QR Code para ver mais detalhes sobre a dobradiça:

Use il QR Code per vedere maggiori dettagli riguardo il cardine:



IT	DESCRIPTION / DESCRIÇÃO	THICK ESP	WIDTH LAR	LENGHT COMP	QTY QTD	6918091CF	69188N1CF	69183B1CF
1	LEFT SIDE PANEL - LATERAL ESQUERDA	25	380	375	1	2034691809C11	203469188NC11	203469183BC11
2	RIGHT SIDE PANEL - LATERAL DIREITA	25	380	375	1	2034691809C10	203469188NC10	203469183BC10
3	SIDE PARTITION - DIVISÓRIA	15	376	292	2	2034691809C3	203469188NC3	203469183BC3
4	BASE - BASE	15	378	1391	1	2034691809C1	203469188NC1	203469183BC1
5	TOP PANEL - TAMPO	25	382	1445	1	2034691809C9	203469188NC9	203469183BC9
6	SHELF - PRATELEIRA	15	375	562	1	2034691809C7	203469188NC7	203469183BC7
7	BACK PANEL - COSTA	3	305	412	2	2034691809C2	2034691809C2	2034691809C2
8	DOOR - PORTA	15	282	392	2	2034691809C6	203469188NC6	203469183BC6
A	3,5x14 CC SCREW - PARAFUSO 3,5x14 CC				28		2065351420028	
B	4,5x40 CC SCREW - PARAFUSO 4,5x40 CC				2		2065455000010	
C	7x40mm CC10mm FSI SCREW - PARAFUSO 7x40mm CC10mm FSI				2		2065140800017	
D	8x30mm DOWEL - CAVILHA 8x30mm				20		2080083000010	
E	6x35mm CAM LOCK - MINIFIX PARAFUSO 6x35mm				16		2075063000012	
F	15x12mm CAM NUT - TAMBOR PARA MINIFIX 15x12mm				16		2075151200027	
G	14x14mm CORNER - CANTONEIRA SUPORTE TRIANGULAR 14x14mm				8		2070000000148	
H	CC10mm PLASTIC CAP - CAPA P/ PARAFUSO CC10mm				2	2070417311004	2070417312001	207041733Z00
I	19mm SELF ADHESIVE - TAPA FURO ADESIVO 19mm				12	2070100090148	2070100012515	2070100010191
J	8x7mm SHELF SUPORT - SUPORTE PRATELEIRA 8x7mm				2	2070200180206	2070200180343	207020014R343
K	FEET - SAPATA DESLIZADORA				4	2070020202003	2070020202010	2070020202010
L	MOV4133 HANDLE - PUXADOR MOV4133				2		2075010000027	
M	4mm ALLEN KEY - CHAVE ALLEN Z 4mm				1		2075417500045	
N	40x40x70mm ADJUSTABLE FEET - PÉ REGULÁVEL ANDRUS 40x40x70mm				2		2070691400005	
O	35mm HINGE - DOBRADIÇA CANECO 35mm INTERNA/SUPERCURVA				4		2085350000250	