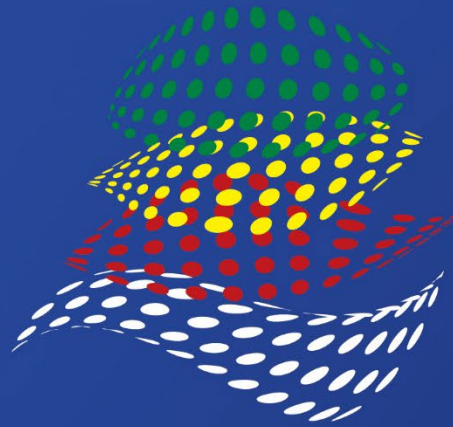


パーキングサイン
カタログ Vol.1

Parking

r
o
d
u
c
t
s

S
i
g
n



Huckster, Inc.

contents

P看板

PLUS NH-11 (910×910/満空270角)	P.3
PLUS NH-13 (600×1500/満空270角)	P.4
PLUS 600×900 (満空270角)	P.5
PLUS NH-11 (910×910/満空320角)	P.6
PLUS NH-13 (600×1500/満空320角)	P.7
PLUS 900角丸 (満空なし)	P.8
PLUS Custom 320	P.9
二段式P看板 (満空270角)	P.11
三段式P看板 (満空270角)	P.12
入口表示灯	P.13
PLUS AIR	P.14
PLUS LIVE	P.15
PLUS Vision	P.16

満空表示灯

満空灯 LED MANKU (横付タイプ)	P.19
満空灯 LED MANKU (縦付タイプ)	P.19
満空灯 LED MANKU (壁付タイプ)	P.19
LED満空灯ステー (横付タイプ)	P.20
満空灯 NS-18 (突出型)	P.21
満空灯 NS-18-J (自立型)	P.22
満空用満空灯 NS-18-W825 (横型)	P.23
PiCoLo160	P.24
満空灯 LEDフルドット HP21-P5-6464-VW	P.25

出庫注意灯

ST-02T (縦型)	P.29
ST-02Y (横型)	P.29
ST-02J (自立型)	P.30
出庫注意灯MINI ST-M2-Y (突出型)	P.31
出庫注意灯MINI ST-M2-J (自立型)	P.31

案内看板・袖看板

ダイナミックブライジングシステム	P.33
料金案内看板 (アルミ複合板仕様)	P.34
料金案内看板 (ノアルクス仕様)	P.35
約款看板	P.36
袖看板	P.37

LEDサイン

駐車場LEDボード	P.39
駐車場LEDボード接点切換タイプ	P.40
LEDデジタル時計	P.42
LEDマルチボード	P.43

車室サイン

ラバープレート	P.45
---------	------

バリカー・車止め

Uバリカー UBシリーズ	P.47
Uバリカー UBLシリーズ	P.47
Uバリカー UBSシリーズ	P.47
角バリカー	P.47
車止め	P.48

精算機用テント

TF-800	P.51
TF-1000	P.51
TF-1200	P.51
HSTF-08-12-Zn (メッキ)	P.51
HSTF-1-12-Zn (メッキ)	P.51

LED照明

案内看板用 NILE4-600/1200/1800	P.53
場内用 サンスリムライト	P.55
場内用 HP-WINNER	P.55
場内用 L-6000SC100	P.56
場内用 LC-11000SW (調光対応)	P.56
場内用 LC5-150SC90 (調光対応)	P.57
場内用 LC-3300SC90DPRO (調光対応/センサ付)	P.57
精算機テント用 iNDUS	P.58
案内看板用 RELUX-STAR-PRO (ソーラー式)	P.58
ソーラールミ (ソーラー式)	P.59
場内用 AMS-EE08/EP08 (ソーラー式)	P.61

監視カメラ

ソーラー監視カメラ	P.63
モニター付き監視カメラ	P.64

駐車場システム・機器

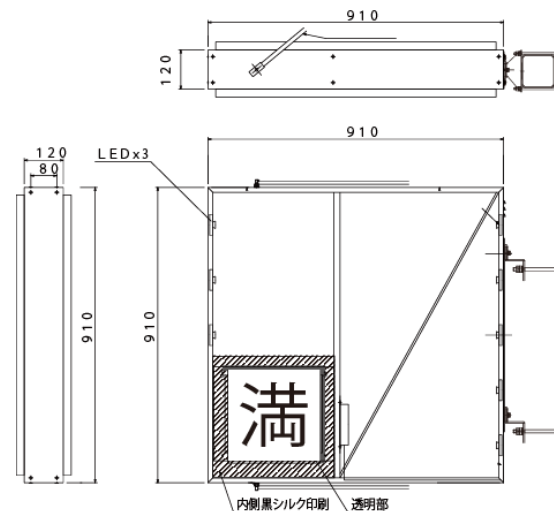
ワイヤレス満空管理システム	P.67
LINK BASE	P.68

P 看板



Parking
Sign
Products

PLUS NH-11(910×910 / 満空270角)

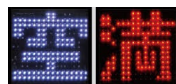


パネルバリエーション

緑・赤



白・赤



白・白



P・矢印(緑)



P・矢印(白)



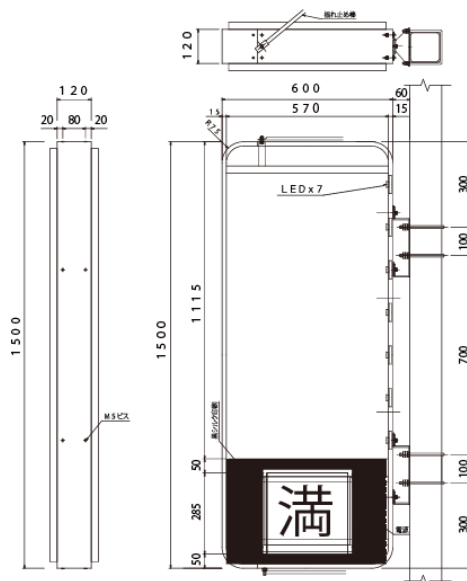
仕様

型番	PLUS NH-11PG100S	PLUS NH-11PW100S	PLUS NH-11PWW100S	PLUS NH-11PAGS	PLUS NH-11PAWS
LEDパネル	満(赤)・空(緑)	満(赤)・空(白)	満(白)・空(白)	P・矢印(緑)	P・矢印(白)
サイズ	W910×H910×D120 (mm)				
LEDパネルサイズ	W270×H270(mm)				
形状・構造	両面表示 防雨構造IP43				
材質	内部鉄骨：STKR 外装ケース：アルミ押出材 アルマイト処理(シルバー) 表示部：アクリル板t3mm 成型板				
照明	Power LEDランプ 8個				
色温度	6500K				
ルーメン数	1840lm				
消費電力	40W以下				
質量	23kg (本体+取付バンド)				

取付金具

100角支柱用	φ114丸柱用
ブラケット本体×2 ブラケット用ボルト×2 ブラケット用ナット(ナット8、ワッシャ4、スプリングワッシャ×4) 振止棒×2 トンボ(メッキアングル)×2 ビスセット(ナット×4、ワッシャ×4、ボルト×4)	ブラケット本体×2 ブラケット用ボルト×2 ブラケット用ナット(ナット8、ワッシャ4、スプリングワッシャ×4) 振止棒×2 トンボ(メッキアングル)×2 金具用Uボルトセット(Uボルト×2、ナット×4、ワッシャ×4、ボルト×4) ビスセット(ナット×4、ワッシャ×4、ボルト×4)

PLUS NH-13 (600×1500 / 満空270角)

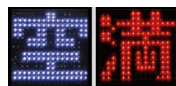


パネルバリエーション

緑・赤



白・赤



白・白



P・矢印(緑)



P・矢印(白)



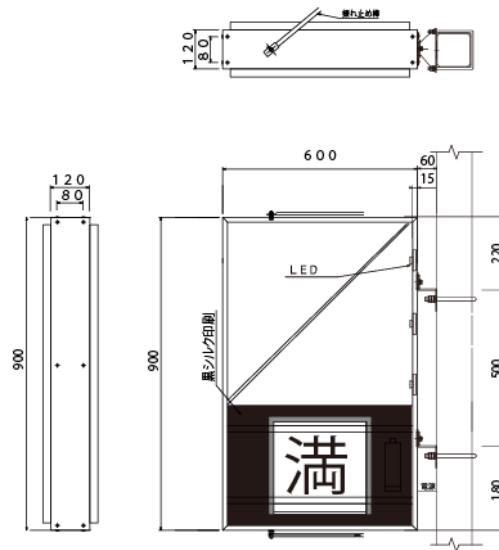
仕様

型番	PLUS NH-13PG100S	PLUS NH-13PW100S	PLUS NH-13PWW100S	PLUS NH-13PAGS	PLUS NH-13PAWS
LEDパネル	満(赤)・空(緑)	満(赤)・空(白)	満(白)・空(白)	P・矢印(緑)	P・矢印(白)
サイズ	W600×H1500×D120 (mm)				
LEDパネルサイズ	W270×H270(mm)				
形状・構造	両面表示 防雨構造IP43				
材質	内部鉄骨：STKR 外装ケース：アルミ押出材 アルマイト処理(シルバー) 表示部：アクリル板t3mm 成型板				
照明	Power LEDランプ 4個				
色温度	6500K				
ルーメン数	1610lm				
消費電力	40W以下				
質量	24kg (本体+取付バンド)				

取付金具

100角支柱用	φ114丸柱用
ブラケット本体×2 ブラケット用ボルト×2 ブラケット用ナット(ナット8、ワッシャ4、スプリングワッシャ×4) 振止棒×2 トンボ(メッキアングル)×2 ビスセット(ナット×4、ワッシャ×4、ボルト×4)	ブラケット本体×2 ブラケット用ボルト×2 ブラケット用ナット(ナット8、ワッシャ4、スプリングワッシャ×4) 振止棒×2 トンボ(メッキアングル)×2 金具用Jボルトセット(Jボルト×2、ナット×4、ワッシャ×4、ボルト×4) ビスセット(ナット×4、ワッシャ×4、ボルト×4)

PLUS 600×900 (満空270角)

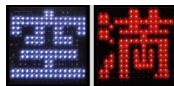


パネルバリエーション

緑・赤



白・赤



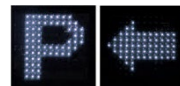
白・白



P・矢印(緑)



P・矢印(白)



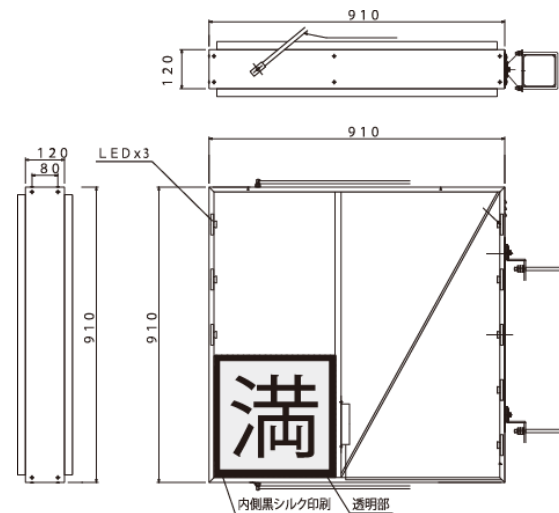
仕様

型番	PLUS 600x900PGS	PLUS 600x900PWS	PLUS 600x900PWWS	PLUS 600x900PAGS	PLUS 600x900PAWS
LEDパネル	満(赤)・空(緑)	満(赤)・空(白)	満(白)・空(白)	P・矢印(緑)	P・矢印(白)
サイズ	W600×H900×D120(mm)				
LEDパネルサイズ	W270×H270(mm)				
形状・構造	両面表示 防雨構造IP43				
材質	内部鉄骨：STKR 外装ケース：アルミ押出材 アルマイト処理(シルバー) 表示部：アクリル板t3mm 成型板				
照明	Power LEDランプ 3個				
色温度	6500K				
ルーメン数	690lm				
消費電力	40W以下				
質量	23kg(本体+取付バンド)				

取付金具

	100角支柱用	φ114丸柱用
ブラケット本体×2	ブラケット本体×2	ブラケット本体×2
ブラケット用ボルト×2	ブラケット用ボルト×2	ブラケット用ボルト×2
ブラケット用ナット(ナット8、ワッシャ4、スプリングワッシャ×4)	ブラケット用ナット(ナット8、ワッシャ4、スプリングワッシャ×4)	ブラケット用ナット(ナット8、ワッシャ4、スプリングワッシャ×4)
振止棒×2	振止棒×2	振止棒×2
トンボ(メッキアングル)×2	トンボ(メッキアングル)×2	トンボ(メッキアングル)×2
ビスセット(ナット×4、ワッシャ×4、ボルト×4)	金具用Jボルトセット(Jボルト×2、ナット×4、ワッシャ×4、ボルト×4)	ビスセット(ナット×4、ワッシャ×4、ボルト×4)

PLUS NH-11(910×910 / 満空320角)

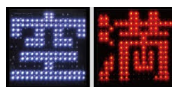



パネルバリエーション

緑・赤



白・赤



白・白



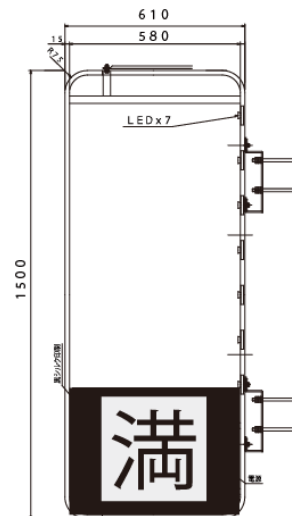
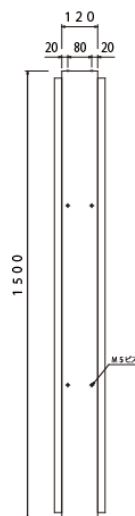
仕様

型番	NH-11PG320	NH-11PW320	NH-11PWW320
LEDパネル	満(赤)・空(緑)	満(赤)・空(白)	満(白)・空(白)
サイズ	W910×H910×D120 (mm)		
形状・構造	両面表示 防雨構造IP43		
材質	内部鉄骨：STKR フレーム：アルミ押出材 アルマイト処理(シルバー) 広告面：アクリル板t2mm 成型板		
照明	Power LEDランプ 8個		
色温度	6500K		
ルーメン数	1840 lm		
消費電力	40W以下		
質量	23kg (本体+取付バンド)		

取付金具

100角支柱用	φ114丸柱用
ブラケット本体×2 ブラケット用ボルト×2 ブラケット用ナット(ナット8、ワッシャ4、スプリングワッシャ×4) 振止棒×2 トンボ(メッキアングル)×2 ビスセット(ナット×4、ワッシャ×4、ボルト×4)	ブラケット本体×2 ブラケット用ボルト×2 ブラケット用ナット(ナット8、ワッシャ4、スプリングワッシャ×4) 振止棒×2 トンボ(メッキアングル)×2 L金具用Jボルトセット(Jボルト×2、ナット×4、ワッシャ×4、ボルト×4) ビスセット(ナット×4、ワッシャ×4、ボルト×4)

PLUS NH-13 (610×1500 / 満空320角)

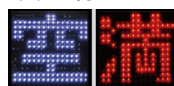



パネルバリエーション

緑・赤



白・赤



白・白



仕様

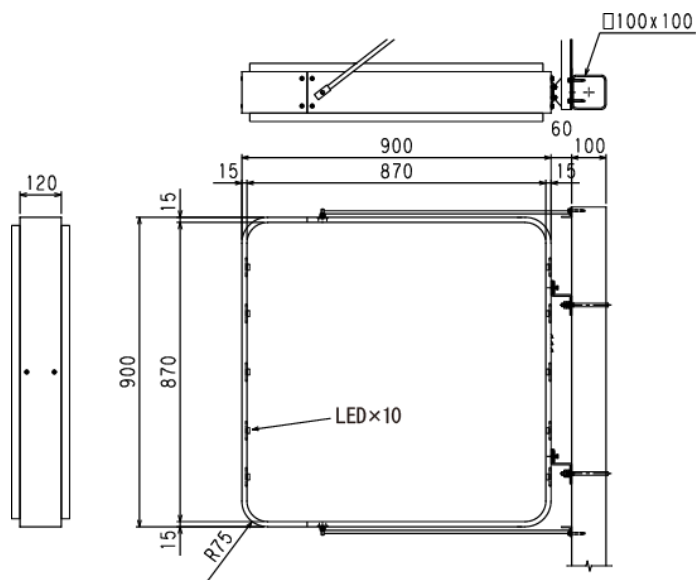
型番	NH-13PG320	NH-13PW320	NH-13PWW320
LEDパネル	満(赤)・空(緑)	満(赤)・空(白)	満(白)・空(白)
サイズ	W610×H1500×D120 (mm)		
形状・構造	両面表示 防雨構造IP43		
材質	内部鉄骨：STKR フレーム：アルミ押出材 アルマイト処理(シルバー) 広告面：アクリル板t2mm 成型板		
照明	Power LEDランプ 7個		
色温度	6500K		
ルーメン数	1610 lm		
消費電力	40W以下		
質量	24kg (本体+取付バンド)		

取付金具

100角支柱用	φ114丸柱用
ブラケット本体×2 ブラケット用ボルト×2 ブラケット用ナット(ナット8、ワッシャ4、スプリングワッシャ×4) 振止棒×2 トンボ(メッキアングル)×2 ビスセット(ナット×4、ワッシャ×4、ボルト×4)	ブラケット本体×2 ブラケット用ボルト×2 ブラケット用ナット(ナット8、ワッシャ4、スプリングワッシャ×4) 振止棒×2 トンボ(メッキアングル)×2 L金具用Jボルトセット(Jボルト×2、ナット×4、ワッシャ×4、ボルト×4) ビスセット(ナット×4、ワッシャ×4、ボルト×4)

PLUS 900角丸

PLUS角丸（満空なし）タイプ。
幅薄でLED配置はサイドリット型。
チケット式駐車場など幅広く活躍します。



仕様

サイズ (mm)	W900mm × H900mm × D120mm
広告面	アクリルt2.0mm 成形板 (バックプリント) 白
フレーム	アルミ押出型材
カラー	シルバー (アルマイト仕上)
電装 (照明)	ランプ: POWER LED 10個 消費電力: 25.5W (電源の効率含む) 色温度: 6500K ルーメン値: 1610 lm
重量	16kg

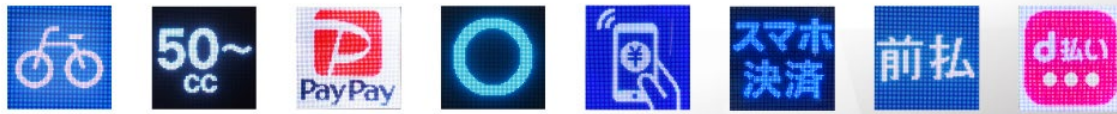
取付金具

100角支柱用	φ114丸柱用
ブラケット本体×2 ブラケット用ボルト×2 ブラケット用ナット(ナット8、ワッシャ4、スプリングワッシャ×4) 振止棒×2 トンボ(メッキアングル)×2 ビスセット(ナット×4、ワッシャ×4、ボルト×4)	ブラケット本体×2 ブラケット用ボルト×2 ブラケット用ナット(ナット8、ワッシャ4、スプリングワッシャ×4) 振止棒×2 トンボ(メッキアングル)×2 L金具用Uボルトセット(Uボルト×2、ナット×4、ワッシャ×4、ボルト×4) ビスセット(ナット×4、ワッシャ×4、ボルト×4)

PLUS Custom320

フルLED表示器搭載P看板

アイコン・告知文・時刻・価格など、設置する場所に合わせて表示のカスタムが可能



PLUS Custom プラスカスタム

P看板にもっと可能性を

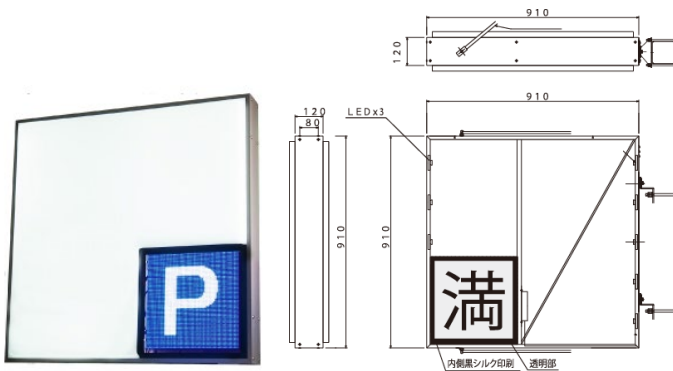
表示内容
カスタム
可能

320角
大型LED
表示器

フルLED
ドット
表示器

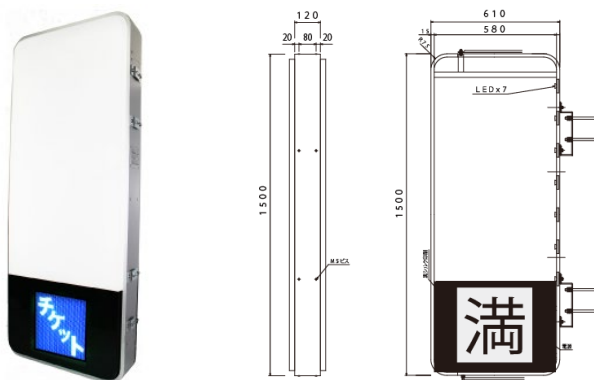


NH11-CU320-P5



型番	PLUS NH-11-CU320-P5
LEDパネル	フルLED
サイズ	W910×H910×D120 (mm)
LEDユニット	W320×H320(mm) RGB P5 SMD
形状・構造	両面表示 防雨構造IP43
材質	内部鉄骨：STKR 外装ケース：アルミ押出材 アルマイ ト処理（シルバー） 表示部：アクリル板t3mm 成型板
照明	Power LEDランプ 8個
色温度	6500K
ルーメン数	1840lm
消費電力	160W以下
質量	23kg（本体+取付バンド）

NH13-CU320-P5



型番	PLUS NH-13-CU320-P5
LEDパネル	フルLED
サイズ	W610×H1500×D120 (mm)
LEDユニット	W320×H320(mm) RGB P5 SMD
形状・構造	両面表示 防雨構造IP43
材質	内部鉄骨：STKR 外装ケース：アルミ押出材 アルマイ ト処理（シルバー） 表示部：アクリル板t3mm 成型板
照明	Power LEDランプ 7個
色温度	6500K
ルーメン数	1640lm
消費電力	160W以下
質量	24kg（本体+取付バンド）

取付金具

100角支柱用	φ114丸柱用
ブラケット本体×2 ブラケット用ボルト×2 ブラケット用ナット(ナット8、ワッシャ4、スプリングワッシャ×4) 振止棒×2 トンボ(メッキアングル)×2 ビスセット(ナット×4、ワッシャ×4、ボルト×4)	ブラケット本体×2 ブラケット用ボルト×2 ブラケット用ナット(ナット8、ワッシャ4、スプリングワッシャ×4) 振止棒×2 トンボ(メッキアングル)×2 金具用Jボルトセット(Jボルト×2、ナット×4、ワッシャ×4、ボルト×4) ビスセット(ナット×4、ワッシャ×4、ボルト×4)

PLUS Custom320

■ディスプレイ仕様

- ・画面サイズ:320mm角 表裏2画面表示
- ・LEDピクセルピッチ:5mm、64x64ドット(RGB)

■番組表示仕様

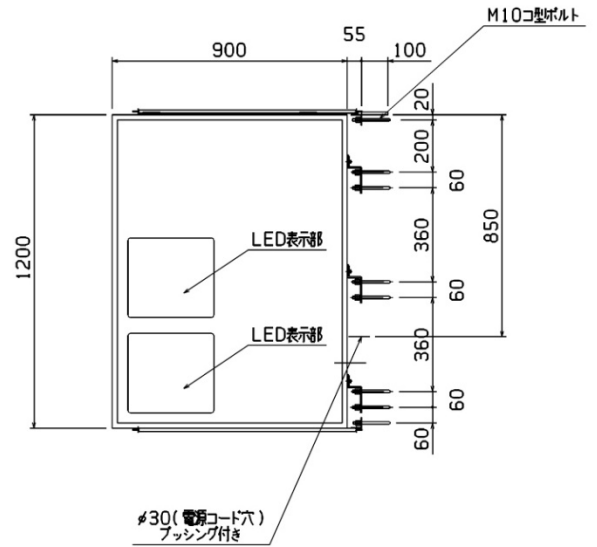
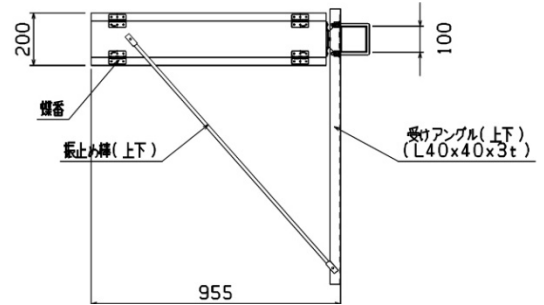
- ・番組切替方法:無電圧接点(3ビット)
- ・最大8番組まで登録可能
- ・1番組あたり最大6ページまでプログラム可能
- ・1ページごとに表示する秒数の指定が可能 ※1ページのみ登録した場合は連続表示
- ・各番組ごとにループ再生

テンプレート一覧

1	トラック (アイコン)	2	トラック (文字)	3	自転車 (アイコン)	4	自転 (文字)	5	バイク (アイコン)	6	原付
7	自二	8	バイク	9	ミニバイク	10	miniBIKE	11	50cc~	12	~50cc
13	125cc~	14	~125cc	15	B1	16	B2	17	RF	18	2F
19	1F	20	3F	21	屋外	22	屋内	23	屋上	24	チケット
25	前払	26	月極	27	○	28	△	29	×	30	矢印 (青背景)
31	P	32	矢印 (赤)	33	告知文 (スクロール)						

- 1、データ完成後、動画にて表示状態をご確認頂きます。校了後の表示変更は難しいので、あらかじめご注意ください。
- 2、表示リスト一覧から選択頂いた場合は追加料金は発生しません。お客様からデータを支給頂く場合や新たにデザインを作成する場合などは別途ご相談下さい。
※LEDディスプレイの表示色や画角は限定的なためブランドロゴの利用規約に沿った表示など、支給頂いたデータの精密な再現は難しい場合がございます。
※ブランドロゴなど、お客様より支給頂いたデータに関する利用規約や著作権などはお客様ご自身で事前にご確認頂き、使用許可をとった上でお申し込み下さい。
データを支給頂いた時点で使用許可済とみなし制作を進めさせていただきます。お客様支給データを使用したことに関するトラブル等は弊社では一切責任を負いませんのでご了承下さい。
- 3、本機には表示切替操作のスイッチ、リレー等は付属しておりません。制御装置はお客様にてご準備下さい。
- 4、本機は制御装置によって表示可能な番組数が異なります。使用される制御装置の仕様をお確かめの上ご注文下さい。

2 段式P看板（満空270角）

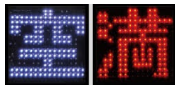


パネルバリエーション

緑・赤



白・赤



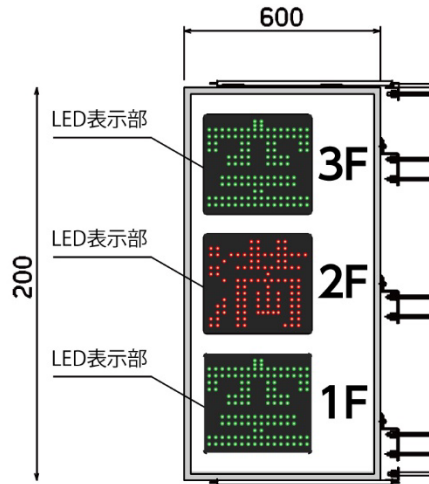
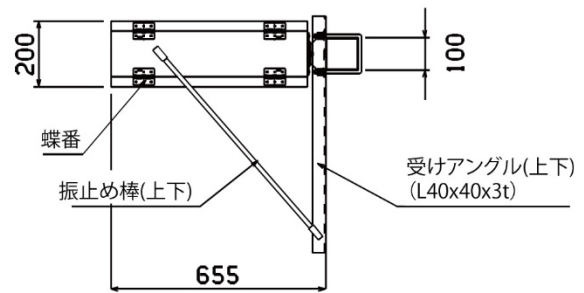
白・白



取付金具

100角支柱用	φ114丸柱用
ブラケット本体×2 ブラケット用ボルト×2 ブラケット用ナット(ナット8、ワッシャ4、スプリングワッシャ×4) 振止棒×2 トンボ(メッキアングル)×2 ビスセット(ナット×4、ワッシャ×4、ボルト×4)	ブラケット本体×2 ブラケット用ボルト×2 ブラケット用ナット(ナット8、ワッシャ4、スプリングワッシャ×4) 振止棒×2 トンボ(メッキアングル)×2 金具用Uボルトセット(Uボルト×2、ナット×4、ワッシャ×4、ボルト×4) ビスセット(ナット×4、ワッシャ×4、ボルト×4)

3 段式P看板（満空270角）

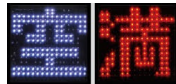


パネルバリエーション

緑・赤



白・赤



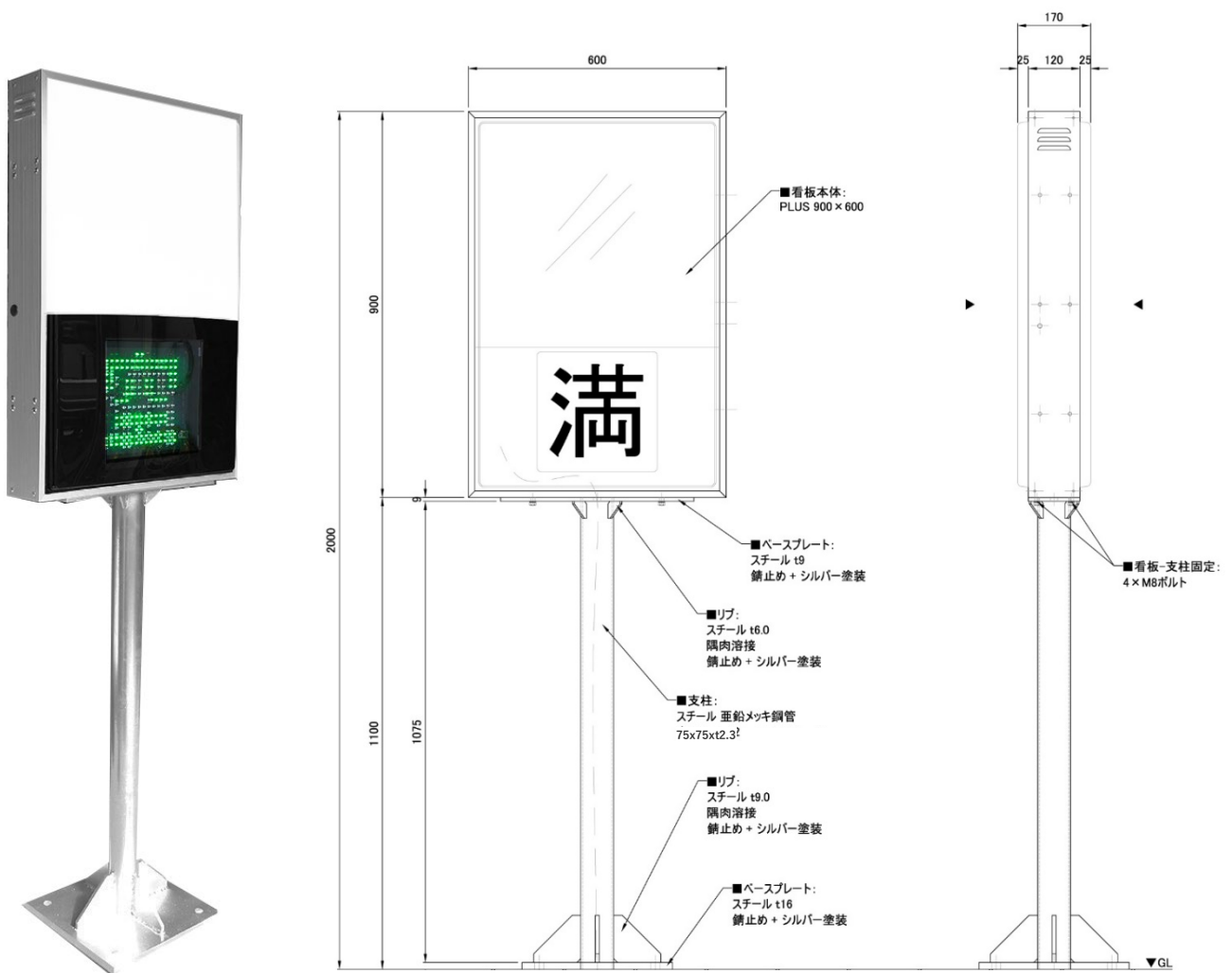
白・白



取付金具

100角支柱用	φ114丸柱用
ブラケット本体×2 ブラケット用ボルト×2 ブラケット用ナット(ナット8、ワッシャ4、スプリングワッシャ×4) 振止棒×2 トンボ(メッキアングル)×2 ビスセット(ナット×4、ワッシャ×4、ボルト×4)	ブラケット本体×2 ブラケット用ボルト×2 ブラケット用ナット(ナット8、ワッシャ4、スプリングワッシャ×4) 振止棒×2 トンボ(メッキアングル)×2 金具用Uボルトセット(Uボルト×2、ナット×4、ワッシャ×4、ボルト×4) ビスセット(ナット×4、ワッシャ×4、ボルト×4)

入口表示灯

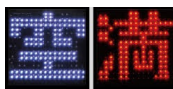


パネルバリエーション

緑・赤



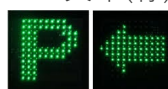
白・赤



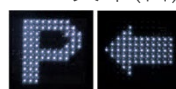
白・白



P・矢印(緑)



P・矢印(白)



仕様

製品名	入口表示灯
サイズ	W600mm × H2000mm × D120mm
看板サイズ	W600mm × 900mm × D120mm
LEDパネルサイズ	W270 × 270 (mm)
形状・構造	両面表示 防雨構造IP43
材質 (看板)	内部鉄骨: STKR 外装ケース: アルミ押出材 アルマイト処理 (シルバー) 表示部: アクリル板t3mm 成型板
照明	POWER LEDランプ3個
色温度	6500K
ルーメン数	690lm
消費電力	40W以下
重量 (看板)	23kg

PLUS Air (プラスエアー)

信号線なしで満空制御

ワイヤレス Wireless

満空付P看板



ストレスなく、P看板の設置が可能です。

精算機に送信機、P看板に受信機を設置するだけの簡単施工

配線不要



送信

受信



「PLUS Air」は精算機からワイヤレスで満空情報を受信可能な機能を搭載した満空P看板です。

精算機に送信機、満空付P看板に受信機を設置し通信が可能となります。
 精算機からワイヤレス通信にて満空情報をP看板に表示させるため、従来の信号線配線工事が不要。精算機と満空付P看板の距離が離れている現場や、配線工事をせず満空付P看板を追加したい場合などにお勧めの製品です。

PLUS LIVE (プラスライブ)

PLUS LIVE プラスライブ

満空情報をリアルタイム配信

車載カーナビ
Future Link
トヨタのナビは
TOYOTA connect

スマホアプリ
Yahoo! 地図
NAVITIME
ZENRIN Maps to the Future
いっもNAVI

通信機から情報配信!

PLUS LIVEで出来ること

PLUS LIVEは、IoTシステムを搭載した業界初の満空P看板です。



PLUS LIVEの特長

複雑なシステム構築不要



特別な工事や複雑なシステム構築が不要。低コストで導入しやすいシステムです。

満空情報をリアルタイム配信



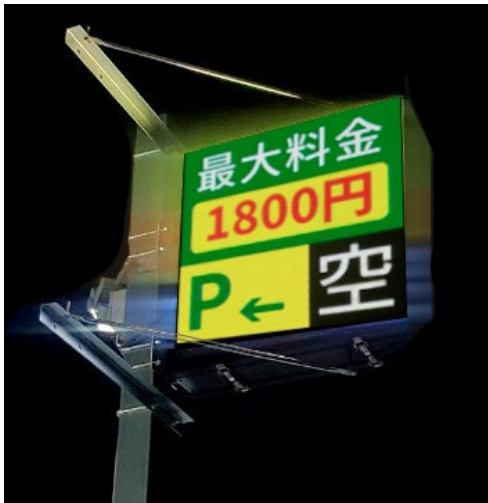
満空情報を各種カーナビアプリや駐車場検索サイトにライブ配信することで、ユーザーの利便性をあげ、集客力UP・売上UPIにつなげます。

全精算機メーカーに対応



複数のメーカーの精算機との連携や満空情報の集約が可能です。※満空信号線は必須

PLUS Vision



フルLEDビジョンを使用したP看板です。

動画を流すことが出来るため、満空情報だけでなく、駐車場の料金情報や割引情報などの告知、注意事項など複数の情報をドライバーに対して知らせることが出来ます。

多数のテンプレートからご希望のコンテンツを選んで頂けます。設置する場所に合わせて表示する内容のご提案も可能です。

※8番組まで登録可能。番組切替は接点信号によって行います



イメージ動画

https://youtu.be/0gnjMbG9W9g?si=152_5T-kHR8-F2ai

コンテンツ例

この他にも多数コンテンツをご用意しています。ご希望の組み合わせで作成いたします。



←コンテンツサンプル一覧ページはこちら

<https://www.huckster.co.jp/parking/contents.html>

仕様

製品画像		
品名	PLUS Vision 960角	PLUS Vision 640角
サイズ(mm)	W1014 x H1014 x D170	W694 x H694 x D170
画面サイズ (mm)	W960 x H960	W640 x H640
質量	55kg☒	30kg



満空灯

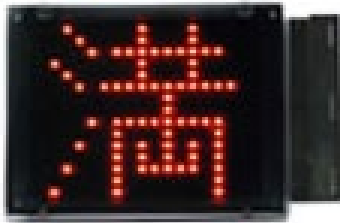


Parking
products
Sign

満空灯 LED配列：1列

LED MANKU-01-YOKO

横付けタイプ・両面表示



品名	LED MANKU-01-YOKO
サイズ	W432.5×H289×D84 (mm)
本体	満空ホルダーSECC CF (六価クロムフリー材)
表示面	満空カバー耐候性ポリカーボネイト
入力/F	DC24Vによるオープンコレクター
ヒューズ	125V/1A
使用LED	15×15ドット [赤・緑]
表示面	両面
設置方法	横付け
消費電流	300mA 以下
表示内容	空車時 / 「空」を緑表示 満車時 / 「満」を赤表示
重量	約7kg

LED MANKU-02-TATE

縦付けタイプ・両面表示



品名	LED MANKU-02-TATE
サイズ	W369×H327×D125 (mm)
本体	満空ホルダーSECC CF (六価クロムフリー材)
表示面	満空カバー耐候性ポリカーボネイト
入力/F	DC24Vによるオープンコレクター
ヒューズ	125V/1A
使用LED	15×15ドット [赤・緑]
表示面	両面
設置方法	縦付け
消費電流	300mA 以下
表示内容	空車時 / 「空」を緑表示 満車時 / 「満」を赤表示
重量	約7kg

満空灯 LED配列：1列

LED MANKU-03-SINGLE

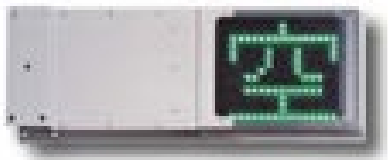
壁付タイプ・片面表示



品名	LED MANKU-03-SINGLE
サイズ	W369×H289×D40.5 (mm)
本体	満空ホルダー-SECC CF (六価クロムフリー材)
表示面	満空カバー耐候性ポリカーボネイト
入力/F	DC24Vによるオープンコレクター
ヒューズ	125V/1A
使用LED	15×15ドット [赤・緑]
表示面	片面
設置方法	壁付け
消費電流	300mA 以下
表示内容	空車時 / 「空」を緑表示 満車時 / 「満」を赤表示
重量	約2kg

LED満空灯ステー

横付けタイプ・両面表示



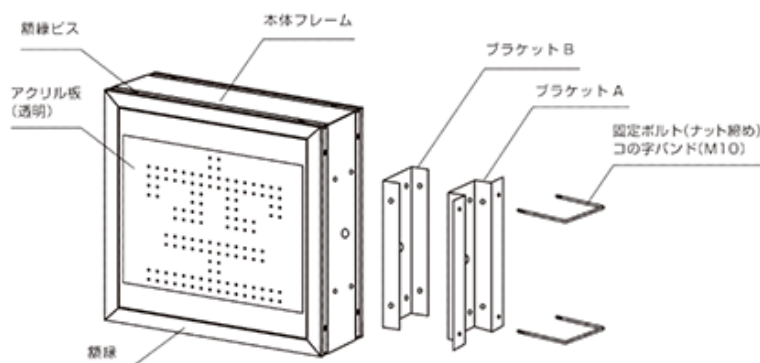
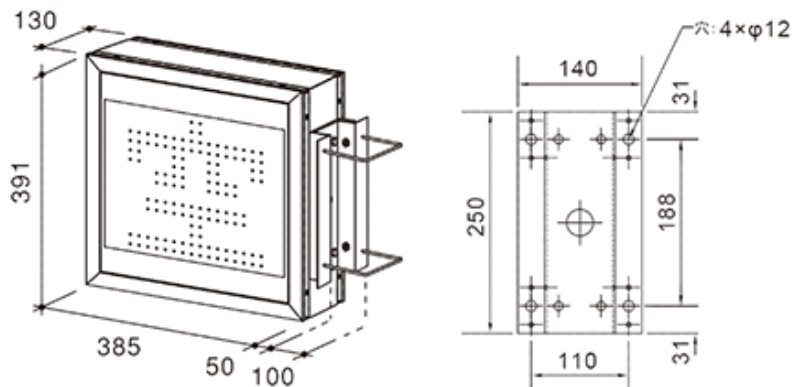
品名	LED満空灯ステー
サイズ (mm)	W512×H280×D100mm
本体	満空ホルダー-SECC CF (六価クロムフリー材)
表示面	満空カバー耐候性ポリカーボネイト
入力/F	DC24Vによるオープンコレクター
ヒューズ	125V/1A
使用LED	15×15ドット [赤・緑]
消費電流	300mA 以下
表示内容	空車時 / 「空」を緑表示 満車時 / 「満」を赤表示
取付部	100mm角対応
重量	約11kg

満空灯NS-18（横づけタイプ） LED配列：2列

高輝度LEDの2列配列で鮮明に表示。
軽量化・耐久性を追及し、取付施工の負担を軽減。

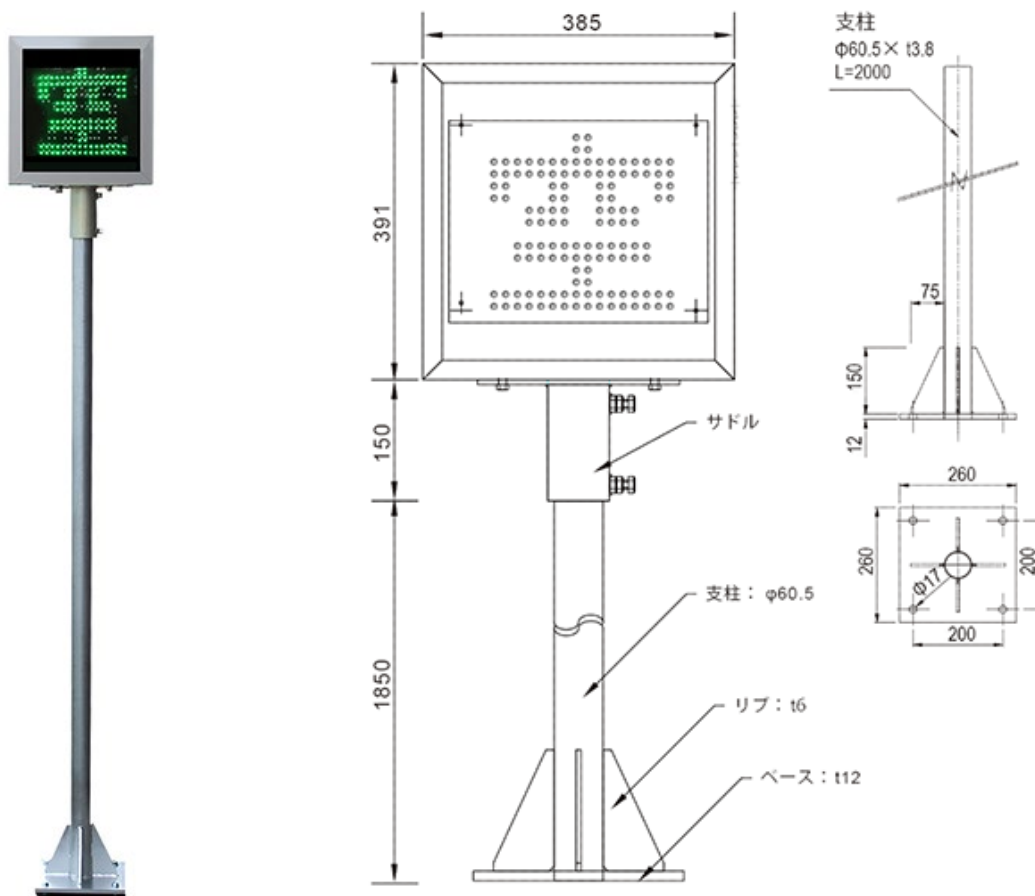


壁面取付穴位置



品名	LED満空表示灯（横付けタイプ）
型番	NS-18
サイズ（mm）	W385×H391×D130
表示面（mm）	透明アクリル3.0
フレーム	アルミ型材
カラー	シルバー（アルマイト仕上）
保護構造	IP43
重量	10kg（本体のみ）
文字サイズ	「満」：赤W255×H235
	「空」：緑W275×H240
LED消費電力	「満」「空」15W以下（減光時4W以下）
接点入力	無電圧接点 [空] (N.O.) / クローズで[満]
接点容量	DC24V 21.6mA(0.52W)
電源	AC100V 50/60Hz

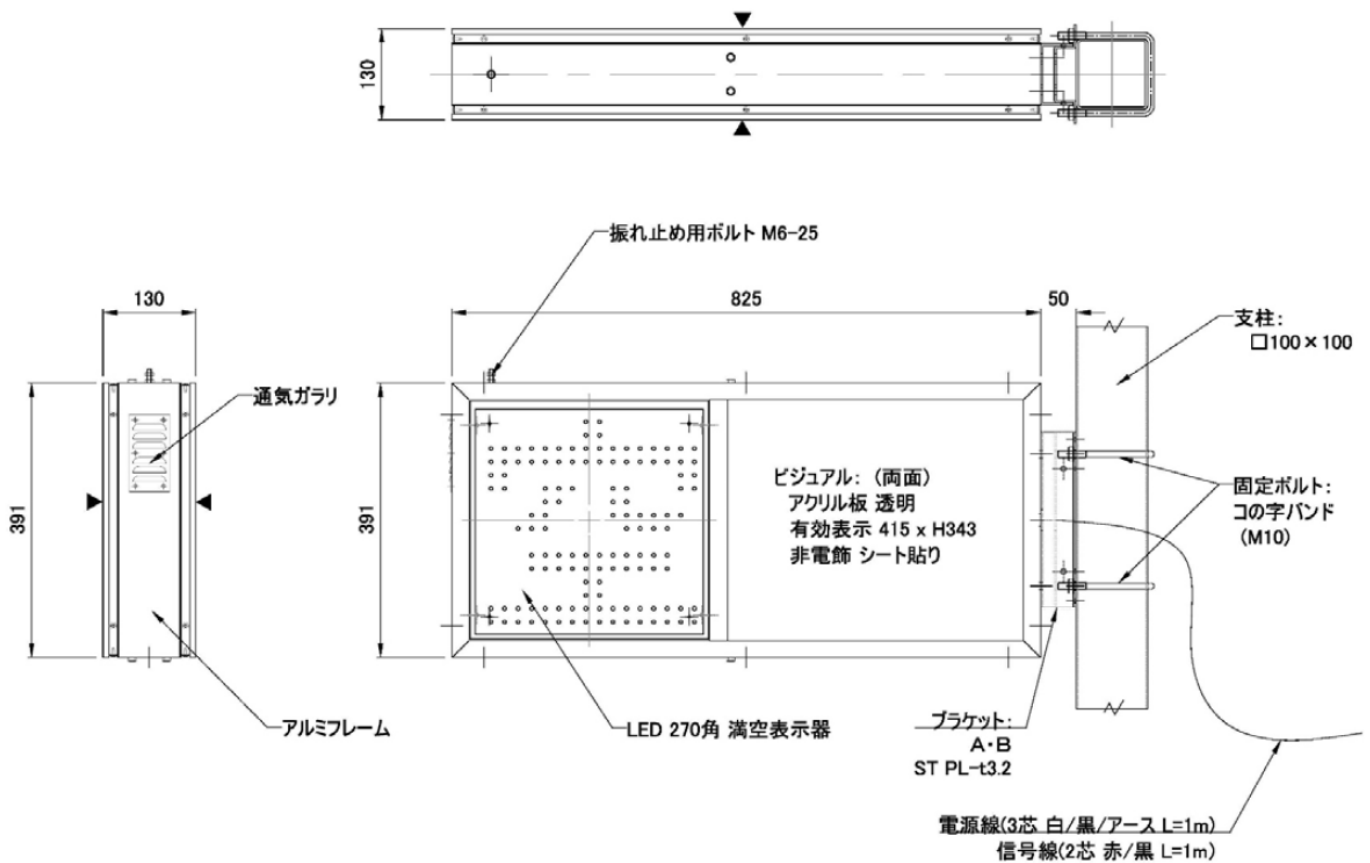
満空灯NS-18-J (自立タイプ) LED配列：2列



品名	LED満空表示灯 (自立タイプ)
型番	NS-18J
サイズ (mm)	W385×H2391×D130
表示面 (mm)	透明アクリル3.0
フレーム	アルミ型材
カラー	シルバー (アルマイト仕上)
保護構造	IP43
重量	本体=10kg、ベース付支柱2m=19kg
文字サイズ	「満」：赤W255×H235
	「空」：緑W275×H240
LED消費電力	「満」「空」15W以下 (減光時4W以下)
接点入力	無電圧接点 [空] (N.O.) / クローズで[満]
接点容量	DC24V 21.6mA(0.52W)
電源	AC100V 50/60Hz

満空灯 NS-18-W825 (横型) LED配列：2列

横型の広告面付の満空表示灯です。
 広告面には車種や料金情報などを記載し利用者に満空状況や料金情報を伝えることができます。
 高輝度LED2列配列で鮮明に表示し視認性に優れています。



品名	LED満空表示灯 NS-18-W825 (横型)
型番	NS-18-W825
サイズ(mm)	W825xH391xD130
主材	外殻：アルミ型材
表面	シルバー (アルマイト処理)
構造	保護等級(IP43)
質量	14kg (本体のみ)
表示	LED発光・両面表示 「満」 = 赤 ・ 「空」 = 緑
消費電力	15w以下
電源	AC100V 50/60Hz

PiCoLo160



160角 RGB 片面 単体型モジュールです。

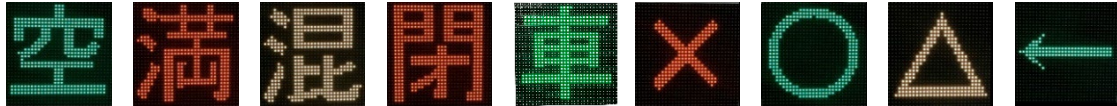
フルLEDドットのため、満/空/混/閉だけでなく記号や矢印などの表示も可能。

※最大8番組まで登録可能。

※表示切替は無電圧接点による。

※表示内容は製造時に書き込みを行います。出荷後の変更は承れませんのでご了承ください。

表示例

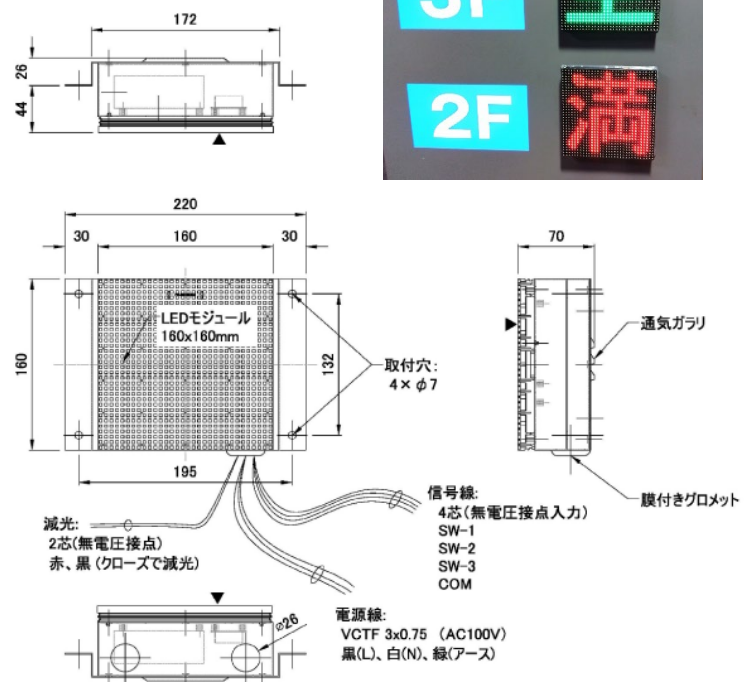


※初期設定は「空/満/混/閉」のみ

使用例



品名	PiCoLo160
型番	HG24-P5-3232-S
仕様	160角 RGB 片面 単体型モジュール
サイズ(mm)	W220×H160×D70
主材	アルミ 塗装(黒)
構造	保護等級(IP43)
質量	本体 約1.2kg
設置環境	屋外・屋内・看板筐体及び壁面
表示画面	LED発光 【片面表示】
画面サイズ	W160mm x H160mm
LEDモジュール	RGB (SMD 3 in 1)
ピクセルピッチ	5mm W32×H32ピクセル
輝度	6000~8000 Nit(cd/m ²)
最適視認	角度: 80° / 距離: 5~30m
フレームレート	>60Hz
リフレッシュレート	>180Hz
消費電力	8~25W
電源入力	AC100V 50/60Hz 0.75A
動作環境	温度 -25°C~65°C 湿度 10%~90% (結露なし)
表示操作	無電圧接点(ドライ接点)切替



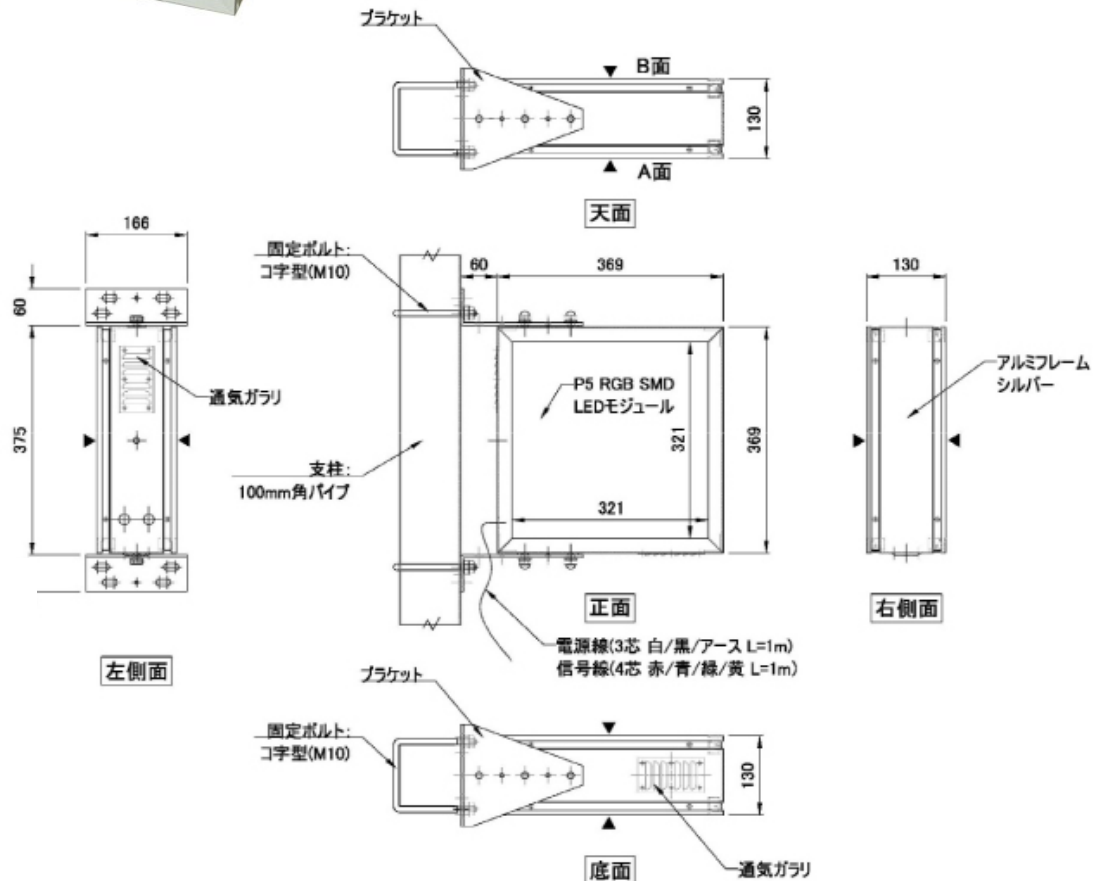
満空灯LEDフルドット HP21-P5-6464-VW



表示内容のカスタムが可能な駐車場用LED表示器です。初期設定の満/空/混/閉だけでなくアイコンや文字のスクロール表示が可能。料金や営業時間の告知、第二駐車場への誘導など、様々な用途にご利用いただけます。

※最大8番組まで登録可能。

※満/空/閉/混 以外の表示は、別途コンテンツ製作のご注文が必要となります。



品名	満空灯LEDフルドット
型番	HP21-P5-6464-VW
サイズ (mm)	W369×H369×D130
主材	アルミ押出材 / アルマイト(シルバー)
構造	保護等級(IP53)
質量	本体 11kg
設置環境	鋼製パイプ支柱(100mm角) 及び、壁面
オプション	丸パイプ支柱用 Uボルト
(Uボルト対応サイズ)	80A φ89.1 ・ 90A φ101.6 ・ 100A φ114.3
表示画面	LED発光 【両面】
画面サイズ	W320mm x H320mm
LEDモジュール	RGB (SMD 3 in 1)
ピクセルピッチ	5mm W64×H64ピクセル
輝度	5500~6500 MCD
最適視認	角度: 60~120° / 距離: 5~30m
フレームレート	>60Hz
リフレッシュレート	>180Hz
消費電力	150W
電源入力	AC100V 50/60Hz 2A
動作環境	湿度 10%~90% (結露なし) 温度 -25°C~45°C
表示操作	接点切換

満空灯LEDフルドット

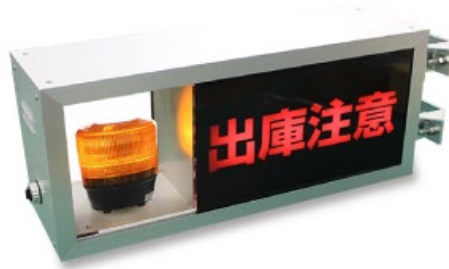
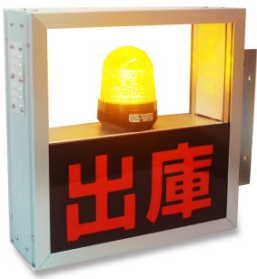
テンプレート一覧

1	トラック (アイコン)	2	トラック (文字)	3	自転車 (アイコン)	4	自転 (文字)	5	バイク (アイコン)	6	原付
											
7	自二	8	バイク	9	ミニバイク	10	miniBIKE	11	50cc~	12	~50cc
											
13	125cc~	14	~125cc	15	B1	16	B2	17	RF	18	2F
											
19	1F	20	3F	21	屋外	22	屋内	23	屋上	24	チケット
											
25	前払	26	月極	27	○	28	△	29	×	30	矢印 (青背景)
											
31	P	32	矢印 (赤)	33	告知文 (スクロール)						
											

- 1、データ完成後、動画にて表示状態をご確認頂きます。校了後の表示変更は難しいので、あらかじめご注意ください。
- 2、表示リスト一覧から選択頂いた場合は追加料金は発生しません。お客様からデータを支給頂く場合や新たにデザインを作成する場合などは別途ご相談下さい。
※LEDディスプレイの表示色や画角は限定的なためブランドロゴの利用規約に沿った表示など、支給頂いたデータの精密な再現は難しい場合がございます。
※ブランドロゴなど、お客様より支給頂いたデータに関する利用規約や著作権などはお客様ご自身で事前にご確認頂き、使用許可をとった上でお申し込み下さい。
データを支給頂いた時点で使用許可済とみなし制作を進めさせていただきます。お客様支給データを使用したことに関するトラブル等は弊社では一切責任を負いませんのでご了承下さい。
- 3、本機には表示切替操作作用のスイッチ、リレー等は付属しておりません。制御装置はお客様にてご準備下さい。
- 4、本機は制御装置によって表示可能な番組数が異なります。使用される制御装置の仕様をお確かめの上ご注文下さい。



出庫注意灯



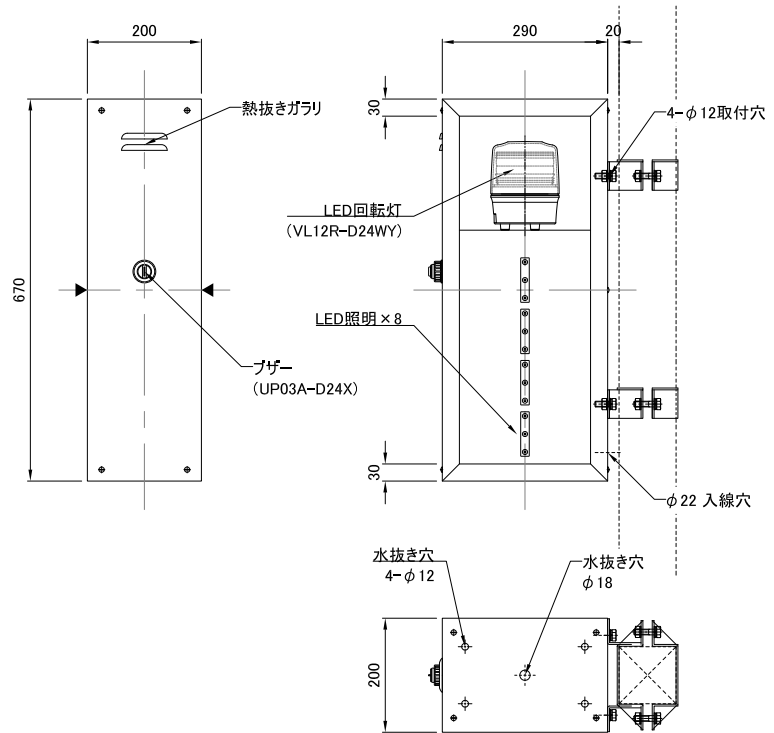
Parking
products
Sign

ST-02

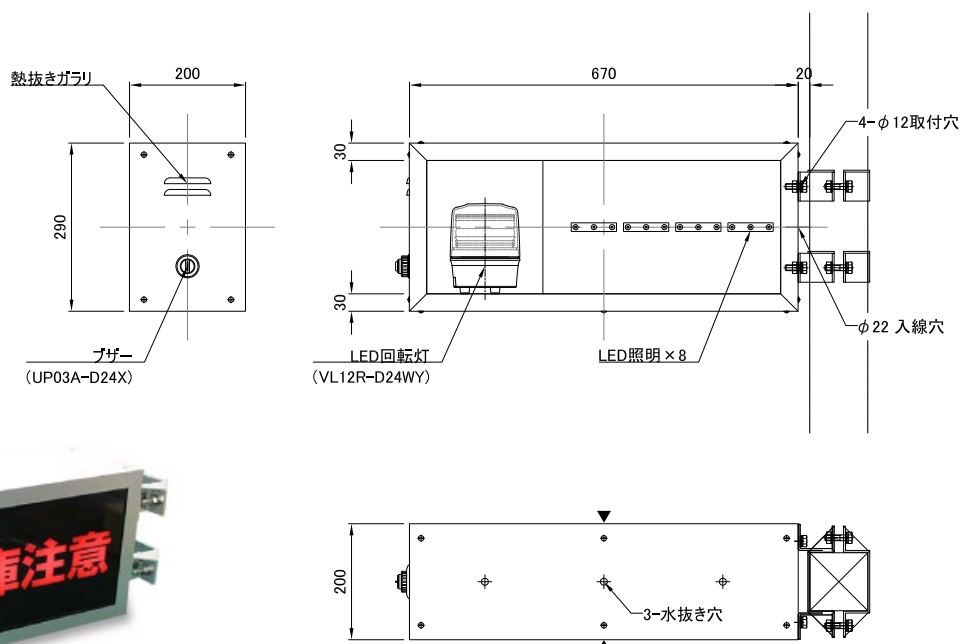
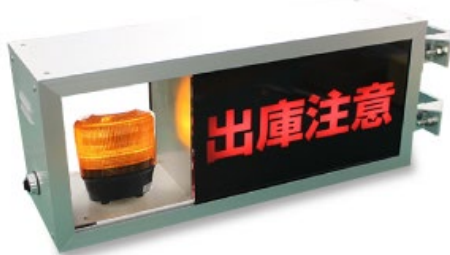
従来より広い通気口と底穴の排水効果により、湿気・雨水対策をしています。
表記内容のカスタムや、文字点滅・ブザー鳴動・回転灯の有無などオーダーに応じて制作いたします。

※下記商品は、車両検知センサーが必要になります（別途費用）

ST-02T(縦型)



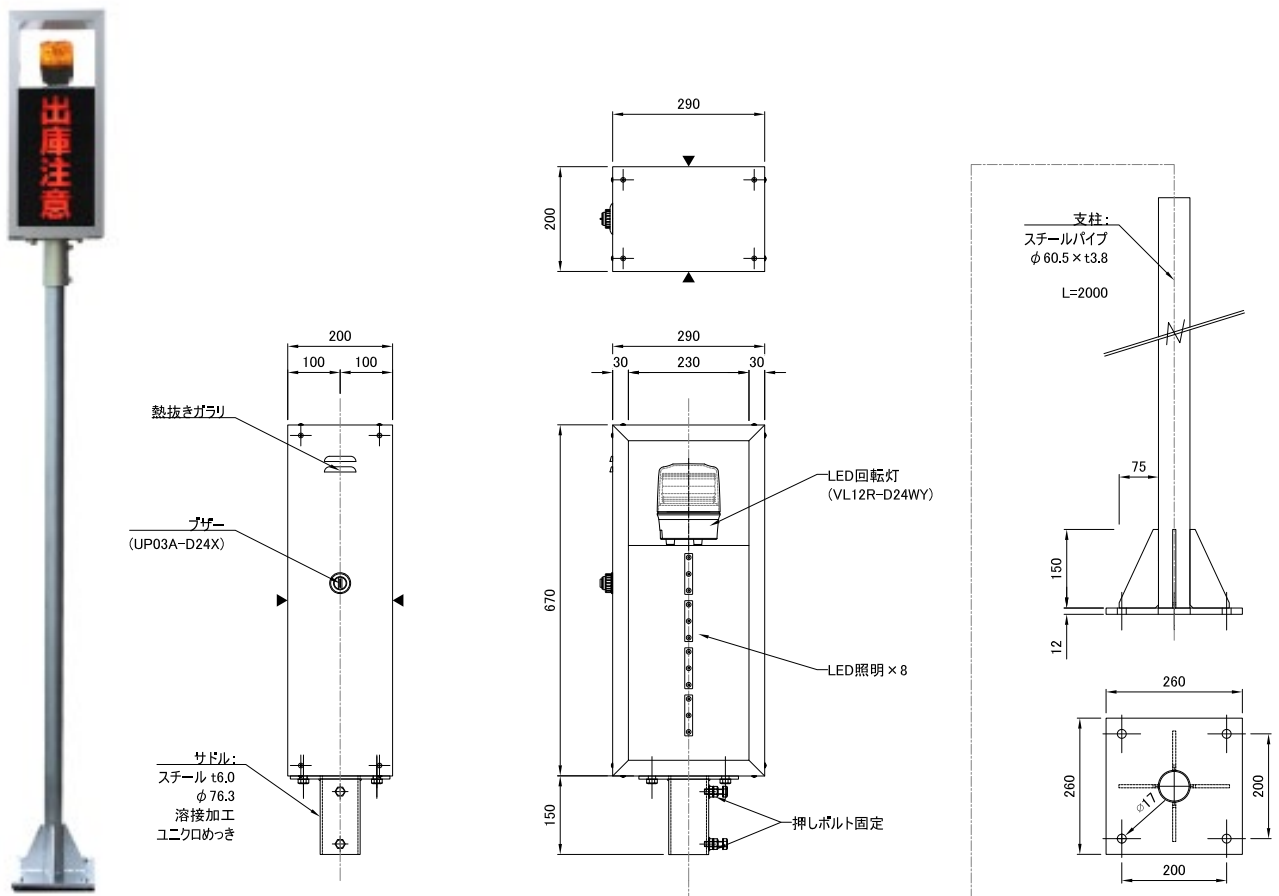
ST-02Y(横型)



ST-02

ST-02J(自立型)

※下記商品は、車両検知センサーが必要になります。
(別途費用)



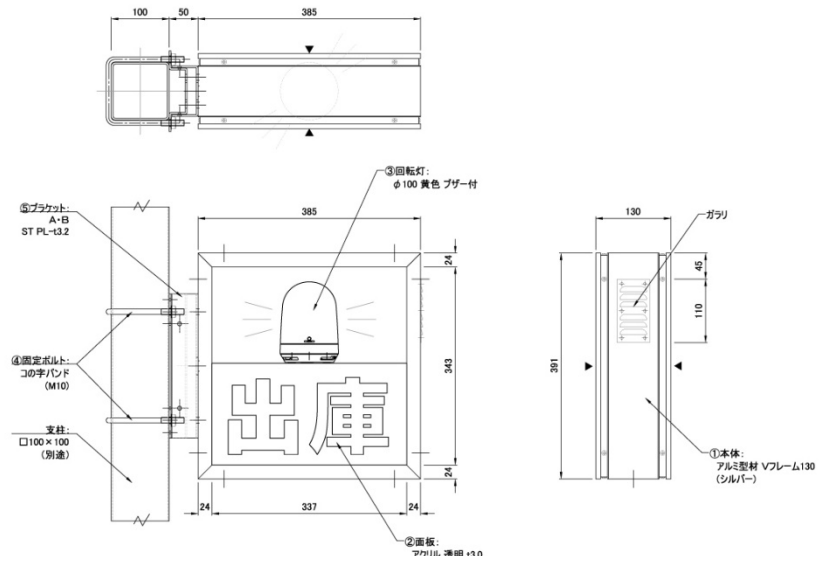
ランプ種類	文字点灯/点滅	ブザー鳴動	ブザー音量調整
回転灯	あり (点滅停止可)	あり	ボリューム調整対応 ON・OFF切替対応

名称	出庫注意灯ST-02J自立型	出庫注意灯ST-02T横型	出庫注意灯ST-02Y縦型
型名	ST-02J	ST-02T	ST-02Y
仕様	自立型	縦型	横型
サイズ (支柱・ベース除く)	W290×H670×D200		
形状	箱形 両面表示 防雨構造 (IP43)		
材質	内部鉄骨 : STKR 外装ケース : アルミ押出材表示部 : アクリル板 t3 サドル : スチール(ユニクロメッキ)		
表示	「出庫注意」は、点滅表示		
照明	LED DC12V 1.32W×8 ・ LED回転灯 DC12V 3W		
電子ブザー	音量調整付き DC12V 0.3W		
電源	AC100V ~ 200V ±10% 50/60Hz		
消費電力	17W		
制御	無電圧(ドライ)接点入力 ・ 定格DC12V 42mA		
支柱	スチール(亜鉛メッキ) φ60.5 t 3.8 L=2000	—	—
ベース	スチール(錆止め) t12×260×260	—	—
質量	32kg (本体 + 支柱)	16kg (本体 + 取付バンド)	16kg (本体 + 取付バンド)

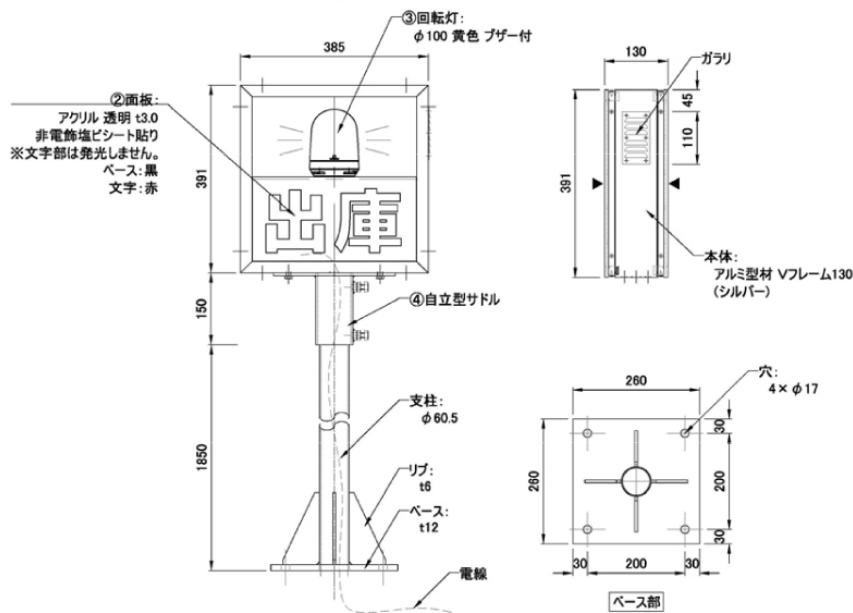
出庫注意灯MINI

コンパクトなミニタイプ。表記内容カスタム可能。※文字部分は発光しません
 ※下記商品は、車両検知センサーが必要になります。(別途費用)

ST-M2-Y(突出し型)



ST-M2-J(自立型)



ランプ種類	文字点灯/点滅	ブザー鳴動	ブザー音量調整
点滅灯※回転なし	なし	あり	非対応
名称	出庫注意灯MINI突出型		出庫注意灯MINI自立型
型名	ST-M2-Y		ST-M2-J
仕様	突出型(標準)		自立型(ポール自立タイプ)
サイズ (支柱・ベース除く)	W385×H391×D130(mm)		
電源	AC100V 50/60Hz 0.045A		
主材	外殻: アルミ形材		
表面	シルバー (アルマイト処理)		
部品	LED回転灯 (70~90dbブザー付) AC100V 3.2W × 1		
表示	「出庫」 文字書体 A-CID新ゴ 黒地に赤文字 塩ビフィルムにインクジェット出力 非電飾 (光らない) 6.構造 防水構造(IP43)・両面表示		
構造	防水構造(IP43)・両面表示 塩ビフィルムにインクジェット出力 非電飾 (光らない) 6.構造 防水構造(IP43)・両面表示		
サドル	—	SGP 65A φ76.3 t4.2, プレート t6.0 ユニクロメッキ仕上	
支柱	—	SGP 50A φ60.5 t3.8	
ベース	—	SS400 プレート t12, リブ t6.0 錆止メッキ塗装	
質量	本体のみ 5kg 本体=5kg、サドル=2kg、支柱(ベース付)=19kg		

案内看板・袖看板



Parking
 products
 Sign

ダイナミックプライシングシステム



料金看板の新しいカタチ

Dynamic Pricing System
ダイナミックプライシングシステム

料金変更
自由自在

選べる2タイプ

遠隔操作

リモコン操作

ダイナミックプライシングシステム
Dynamic Pricing System

従来 Conventional



これまででは料金が変更されるたびに人件費、交通費、シート代、時間など多くの費用と労力を必要としていました。

ダイナミックプライシング Dynamic Pricing System



本システムは、従来の煩わしかった料金変更を専用端末などを介し、簡単におこなえる画期的なものです。

スムーズな料金変更

従来の煩わしかった変更方法と異なり、端末一つでスムーズに料金の変更がおこなえます。

大幅なコスト削減

シート製作や作業時間なども必要がなくなるため大幅なコスト削減が見込めます。

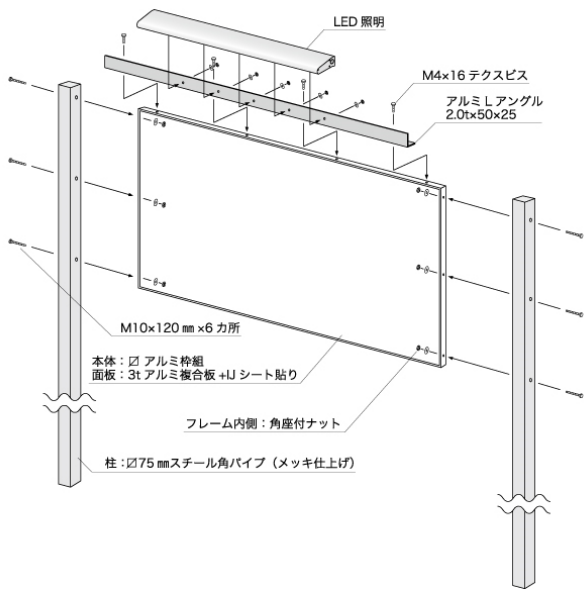
鮮明な料金表示

LED表示を使用することで、夜間の料金表示も鮮明になります。

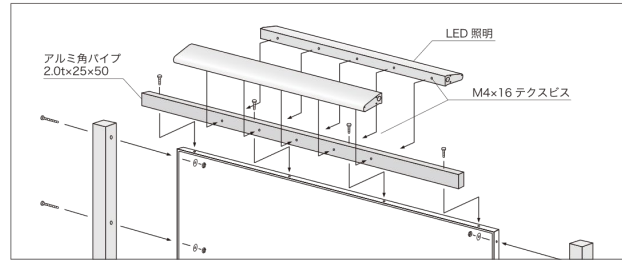


「通信システムタイプ」「リモコン操作タイプ」の2タイプの遠隔操作をお選びいただけます。
料金形態をフレキシブルに変更しリアルタイムに表示する事により駐車場の効率的な運営を実現します。

料金案内看板（アルミ複合板）

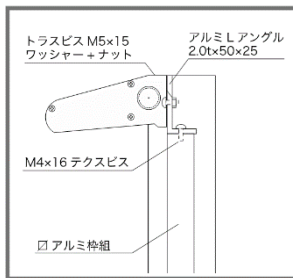


■両面仕様 LED照明付

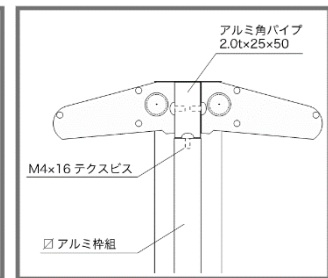


断面 照明部分拡大図

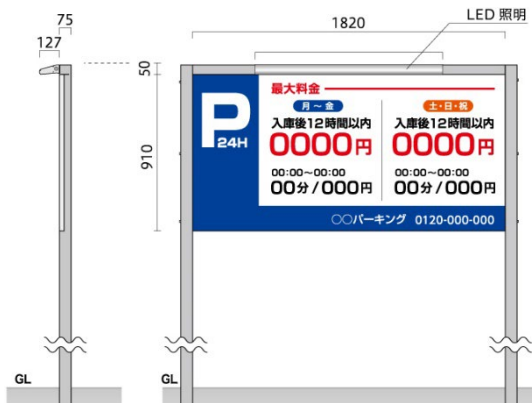
■片面仕様



■両面仕様

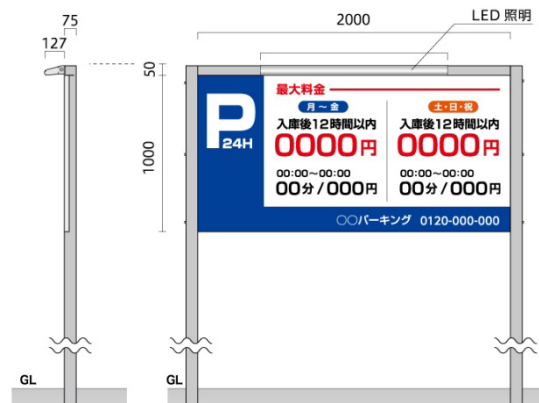


■サイズ一覧



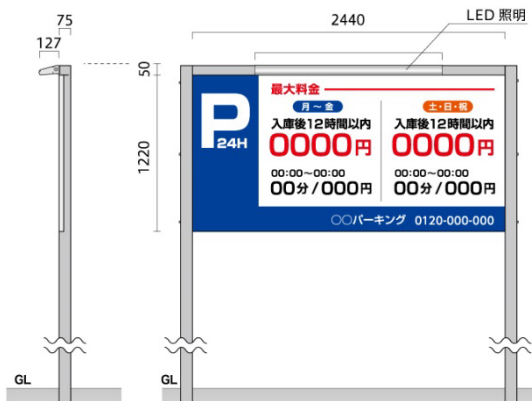
1820×910

寸法	板寸：W1820×H910mm
面板	アルミ複合板 3t/アルミフレーム
支柱	メッキ角パイプ 75φ



2000×1000

寸法	板寸：W2000×H1000mm
面板	アルミ複合板 3t/アルミフレーム
支柱	メッキ角パイプ 75φ



2440×1220

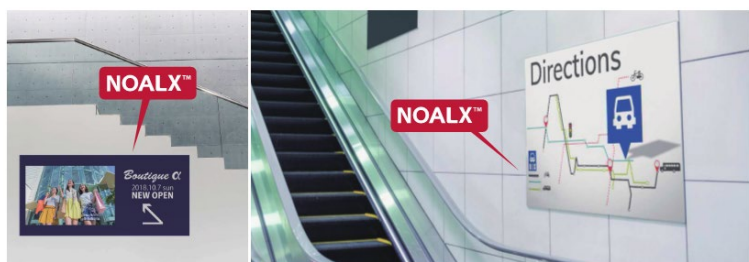
寸法	板寸：W2440×H1220mm
面板	アルミ複合板 3t/アルミフレーム
支柱	メッキ角パイプ 75φ

料金案内看板 (NOALX)

いつものサインを
より安全・安心な次世代サインへ ノアルクス案内看板

“ノンアルミ複合板”

NOALX™



[SDGs] 7つの目標に取り組む、人にも地球にも優しい商品です。



いつもの看板をノンアルミ複合板NOALXノアルクスに変えるだけで、製造・廃棄および輸送時の炭素量CO2排出量を大幅に削減可能です。軽しなやかで落下リスクが少なく、地震や台風などの自然災害にも安心・安全なサイン素材です。

■規格サイズ

サイズ①	W2000×H1000mm
サイズ②	W2440×H1220mm

※その他のサイズはご相談ください。



ノアルクス
NOALX™ 看板の特長



柔軟性・耐食性
しなやかで風に強い
屋外でも錆びず高食なし



長尺サインも可能
30mまで継ぎ目無し！
曲面への施工も可能



CO2・炭素削減
従来の看板と比較して
燃焼時や輸送時の環境負荷を低減



ゴミの大幅削減
ベース材不使用。
製作・撤去後のゴミが10/1以下に

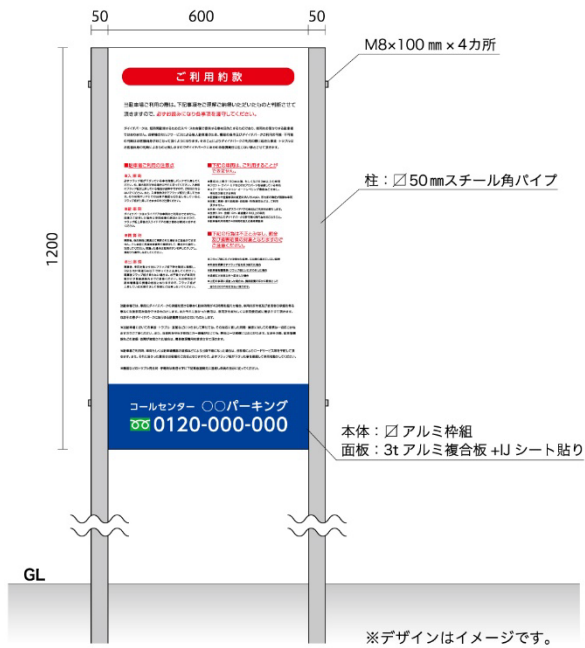


物流コスト削減
経重なうえ、ロール状かつ
簡易包装で運搬可能



リサイクル可能
RFP(リサイクル燃料)の
原料として使用できる

2柱式約款看板（アルミ複合板）



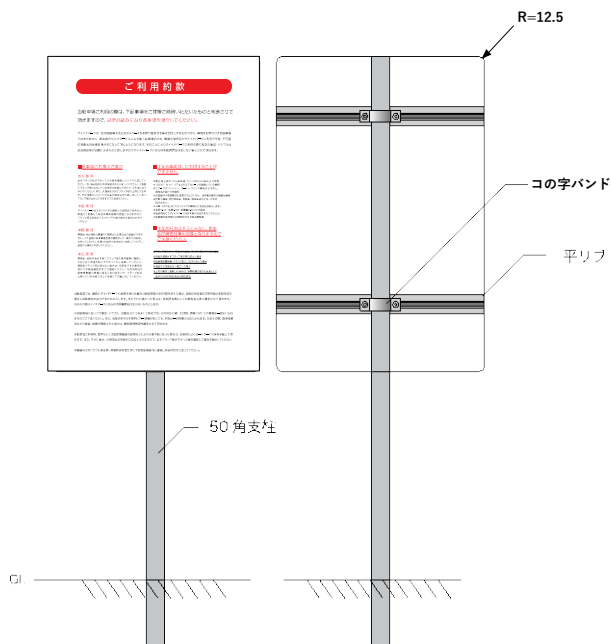
600×910 (mm)片面

品名	2柱式約款看板 600×910
サイズ	W600×H910
面板	アルミ複合板3t/アルミフレーム
支柱	メッキ角パイプ50角

600×1220(mm)片面

品名	2柱式約款看板 600×1220
サイズ	W600×H1220
面板	アルミ複合板3t/アルミフレーム
支柱	メッキ角パイプ50角

1柱式約款看板（アルミ複合板）



600×910 (mm)片面

品名	1柱式約款看板 600×910
サイズ	W600×H910
面板	アルミ複合板3t
支柱	メッキ角パイプ50角

600×1220(mm)片面

品名	1柱式約款看板 600×1220
サイズ	W600×H1220
面板	アルミ複合板3t
支柱	メッキ角パイプ50角

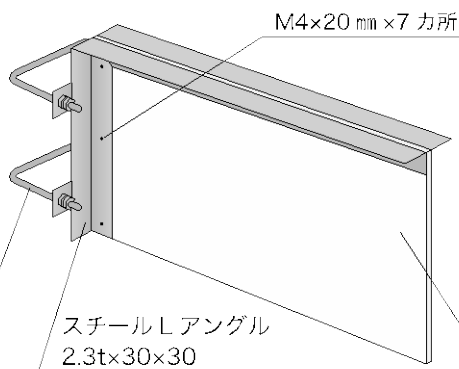
袖看板（非電飾）

P看板下突き出し看板。両面仕様

デザイン・サイズ例

W910	H400	両面
寸法	有効寸：W870×H370mm	
面板	アルミ複合板 3t/910×400	
支柱	スチールLアングル 2.3t×30×30	

W910	H600	両面
寸法	有効寸：W870×H570mm	
面板	アルミ複合板 3t/910×600	
支柱	スチールLアングル 2.3t×30×30	



100角用 取り付けバンド

【両面貼】

面板：3tアルミ複合板
IJシート貼り

面板：3tアルミ複合板+IJシート貼り
スチールLアングル 2.3t×30×30

※デザインはイメージです。
※その他のサイズも対応可能です。
ご相談ください。



LEDサイン



Parking
r
o
d
u
c
t
s
S
i
g
n

駐車場LEDボード

外対応可能なLED表示器です。
駐車場入口、駐車場内の告知サインなど幅広く使用できます。

駐車場LEDボード(自立型) 片面表示



品名	駐車場LEDボード<自立型>
品番	HP20-6416V-R-W60 ※単色赤表示モデル
外形寸法	W689mm×H209mm×D130mm
主材	外殻：アルミ押出型材 表面：アルマイト(シルバー)
構造	保護等級(IP53)
質量	本体 9kg
表示画面	LED発光
画面サイズ	W640mm x H160mm
LEDモジュール	LED Chips (Epistar 9mil) 赤
表示色	単色 (赤)
ピクセルピッチ	10mm W64×H16ピクセル
輝度	1400~1600 MCD
最適視認	角度：水平 60~120° ・垂直 30~60° / 距離：10~150m
消費電力	50W
電源入力	AC100V 50/60Hz 1A
動作環境	温度 -40°C~75°C 湿度 10%~90% (結露なし)
表示操作	・Wi-Fi通信 ※iPhone、Android アプリ(HDPlayer、LedArtLite)による
平均故障間隔(MTBF)	約5000時間
ディスプレイ寿命	約100000時間
保証期間	1年
備考	自立型の支柱は、鋼製パイプ支柱(50mm角、L=1200mm)が付属します。 ※立体駐車場告知用などで天吊り型ご希望の場合は、別途吊下げ金具類が必要です。
金額	お問い合わせください

駐車場LEDボード (突出し型) 両面表示/RGB

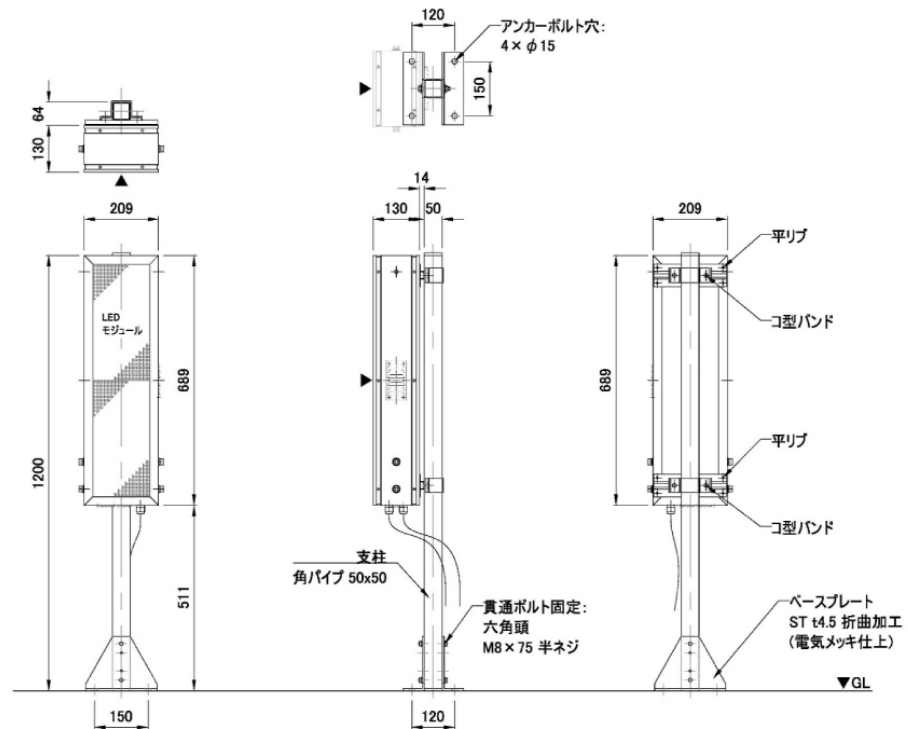


品名	駐車場LEDボード<突出し型>
品番	HP20-6416VW-D15 ※カラー表示モデル
外形寸法	W689mm×H209mm×D130mm
主材	外殻：アルミ押出型材 表面：アルマイト(シルバー)
構造	保護等級(IP53)
質量	本体 9kg
設置環境	鋼製パイプ支柱(100mm角)及び、壁面 オプション：丸パイプ支柱用ホルト各種 (80A φ89.1・90A φ101.6・100A φ114.3)
表示画面	LED発光
画面サイズ	W640mm x H160mm
LEDモジュール	RGB (SMD 3 in 1)
表示色	RGBカラー
ピクセルピッチ	10mm W64×H16ピクセル
輝度	5500~6500 MCD
最適視認	角度：60~120° 距離：10~150m
消費電力	186W
電源入力	AC100V 50/60Hz 2A
動作環境	温度 -25°C~45°C 湿度 10%~90% (結露なし)
表示操作	・Wi-Fi通信 ※iPhone、Android アプリ(HDPlayer、LedArt)による
平均故障間隔(MTBF)	約5000時間
ディスプレイ寿命	約100000時間
保証期間	1年
備考	取付可能支柱サイズ：(角パイプ100x100)・(80A φ89.1)・(90A φ101.6)・(100A φ114.3) ※片面表示、単色(赤)希望の際はお問い合わせください ※立体駐車場告知用などで天吊り型希望の場合は、別途吊下げ金具類が必要です。
金額	お問い合わせください

駐車場LEDボード自立型 接点切替タイプ

屋外対応可能のLED表示器です。8番組まで登録可能。接点信号で表示切替が可能です。
告知・注意喚起・誘導などにご利用頂けます。

片面自立型 HP21-P5-12832-VSJ



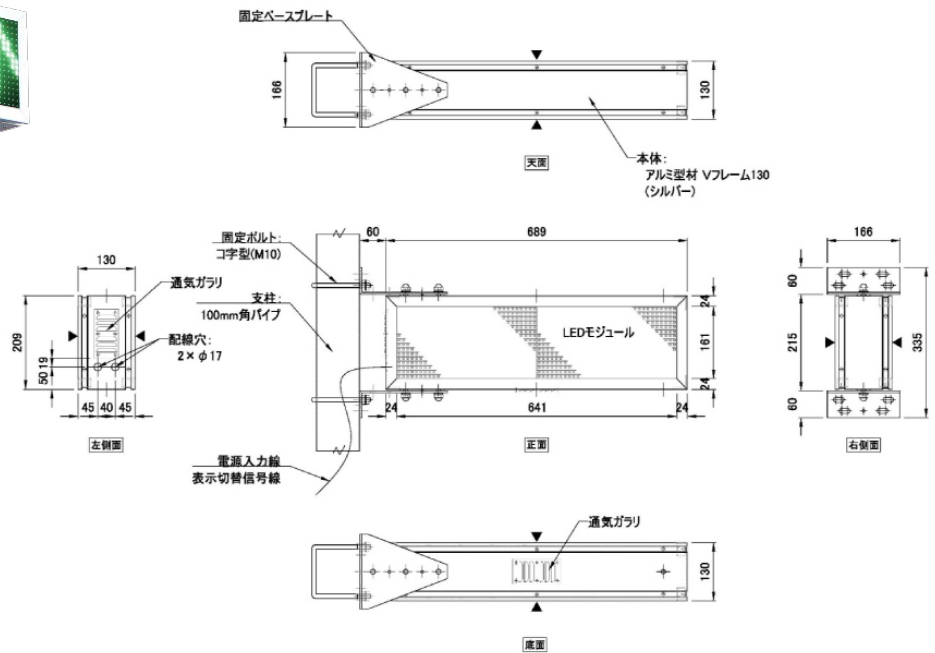
品名	駐車場LEDボード接点切替タイプ自立型
型番	HP21-P5-12832-VSJ
仕様	W209xH689x130 自立タイプ 【片面表示】
サイズ(mm)	W209xH689xD130
主材	アルミ押出材 / アルマイト(シルバー)
構造	保護等級(IP53)
質量	本体 約11kg
設置環境	コンクリート、アスファルトにアンカーボルト固定 ※アンカーボルトは別途ご注意ください。
表示画面	LED発光 【片面表示】
画面サイズ	W160mm x H640mm
LEDモジュール	RGB (SMD 3 in 1)
ピクセルピッチ	5mm W32 x H128ピクセル
輝度	5500~6500 MCD
最適視認	角度: 60~120° / 距離: 5~30m
フレームレート	>60Hz
リフレッシュレート	>180Hz
消費電力	75W
電源入力	AC100V 50/60Hz 1A
動作環境	温度 -25°C~45°C 湿度 10%~90% (結露なし)
表示操作	無電圧接点(ドライ接点)切替
データ作成	PC専用アプリケーション
データ転送	USBメモリ

駐車場LEDボード突出型 接点切替タイプ

屋外対応可能のLED表示器です。8番組まで登録可能。接点信号で表示切替が可能です。
告知・注意喚起・誘導などにご利用頂けます。

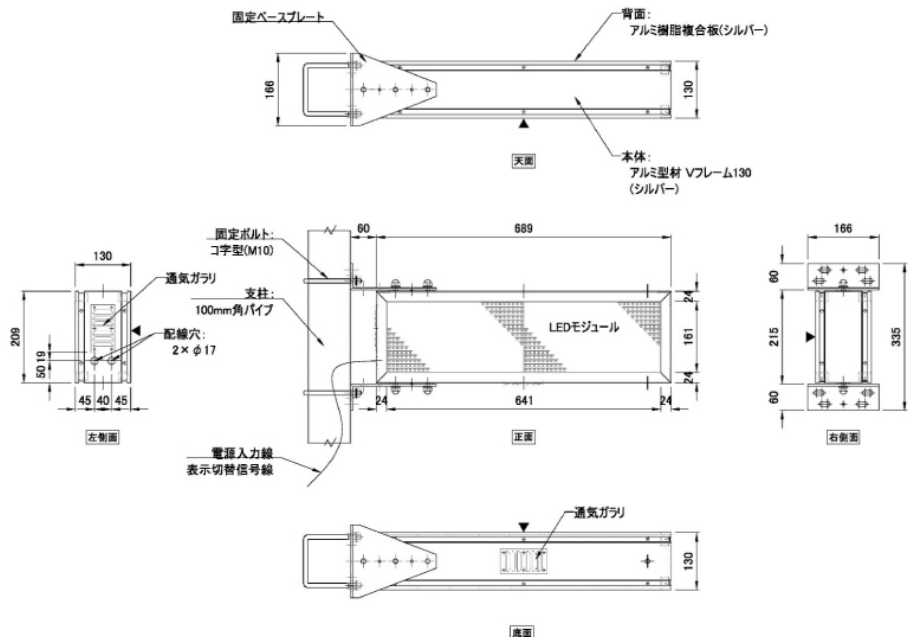


片面突出型 HP21-P5-12832-VS



品名	駐車場LEDボード 接点切替タイプ片面突出型	駐車場LEDボード 接点切替タイプ両面突出型
型番	HP21-P5-12832-VS	HP21-P5-12832-VW
仕様	W689xH209x130 単体タイプ 【片面表示】	W689xH209x130 単体タイプ 【両面表示】
サイズ(mm)	H689xW209xD130	
主材	アルミ押出材 / アルマイト(シルバー)	
構造	保護等級(IP53)	
質量	本体 約11kg	
設置環境	鋼製支柱(100mm角) 及び、壁面突出し	
表示画面	LED発光 【片面表示】	LED発光 【両面表示】
画面サイズ	W640mm x H160mm	
LEDモジュール	RGB (SMD 3 in 1)	
ピクセルピッチ	5mm W128×H32ピクセル	
輝度	5500~6500 MCD	
最適視認	角度: 60~120° / 距離: 5~30m	
フレームレート	>60Hz	
リフレッシュレート	>180Hz	
消費電力	75W	
電源入力	AC100V 50/60Hz 1A	
動作環境	温度 -25℃~45℃ 湿度 10%~90% (結露なし)	
表示操作	無電圧接点(ドライ接点)切替	
データ作成	PC専用アプリケーション	
データ転送	USBメモリ	

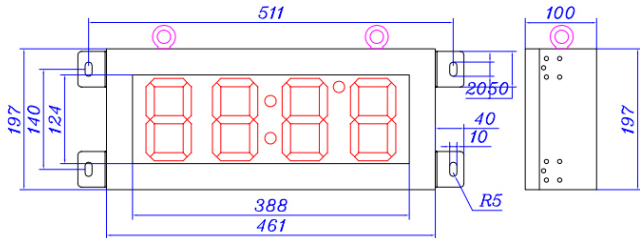
両面突出型 HP21-P5-12832-VW



LEDデジタル時計

LED表示のGPS時計。駐車場入口に設置することで入庫時間を確認できます。
 ■屋外対応 ■リモコン付き

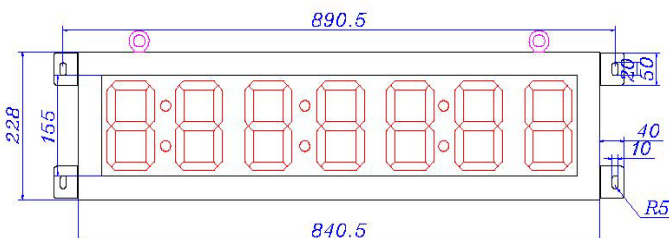
5インチ([88:88]表示タイプ)



名称	5インチ タイムスクリーン
型名	GLCT-O5 88 : 88
仕様	屋外対応
サイズ	W461mm×H197mm×D100mm
主材	外殻：スチール
表面	黒（サンド）
構造	防水構造(IP65)
動作環境	温度 -20°C～60°C 湿度 15%～95%
表示	LED発光 7セグメントデジタル片面表示
色	単色 (Red、Amber、Green、Blue、White)
消費電力	16W
電源	AC100V 50/60Hz
質量	本体のみ 5.5kg
GPS受信	オプション
温度センサ	オプション
電池	本体：CR2032 3V リモコン：23A 12V

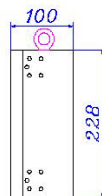
※自立タイプも製作可能

6インチ([88:88:88]表示タイプ)



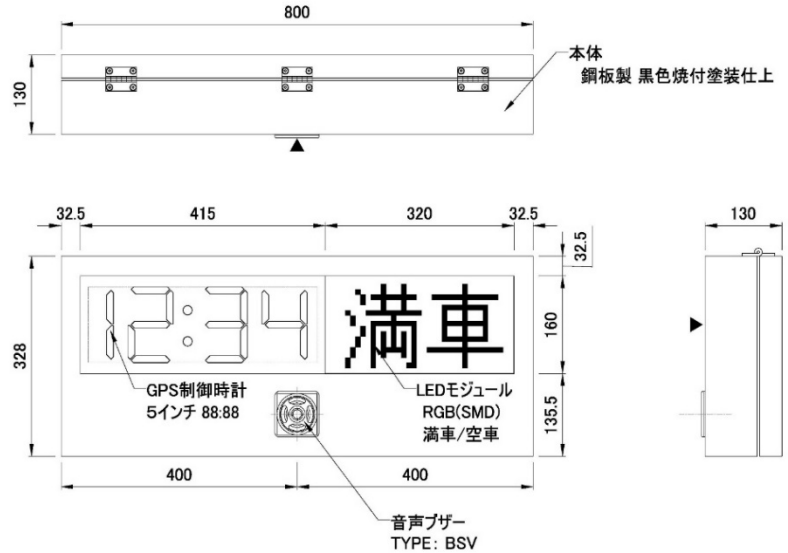
名称	6インチ タイムスクリーン
型名	GLCT-O6 88 : 88 : 88
仕様	屋外対応
サイズ	W840.5mm×H228mm×D100mm
主材	外殻：スチール
表面	黒（サンド）
構造	防水構造(IP65)
動作環境	温度 -20°C～+60°C 湿度 15%～95%
表示	LED発光 7セグメントデジタル片面表示 88:88:88
色	単色 (Red、Amber、Green、Blue、White)
消費電力	24W
電源	AC100V 50/60Hz
質量	本体のみ 9 kg
GPS受信	オプション
温度センサ	オプション
電池	本体：CR2032 3V リモコン：23A 12V

※自立タイプも製作可能



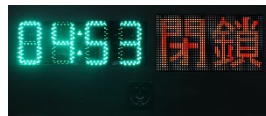
LEDマルチボード

満空表示・GPS時計・ブザーなど多機能なLED表示器です。チケットレス・ゲートレス駐車場の誘導・規制・案内表示・注意喚起などにご活用頂けます。



表示パターン例

案内表示は最大8パターンまで登録可能
※ご注文時指定。出荷後の変更はできません。



名称	LEDマルチボード
型名	HG20-GPS5G-P5RGB-BSV
仕様	屋外対応
サイズ	W800mm×H328mm×D130mm
主材	外殻：スチール
表面	焼付塗装 黒（サンド）
質量	本体 15kg
構造	保護等級(IP65)
設置環境	鋼製パイプ支柱
動作環境	温度 -20°C～60°C 湿度 10%～90%
時計表示	LED発光 7セグメントデジタル片面表示
時計LED	単色（グリーン）
満空表示	LED発光 片面表示
満空LED	P5 RGB (SMD) 64×32ドット 7色
輝度/角度	> 5000 CD/m ² 140°
表示切替	信号線による切替 [空車][満車][混雑][閉鎖] ※4パターンまで追加可能
ブザー	パトライト BSV-24N-D（接点入力による音声切替）
音圧	最大87db（フロントカバー内部ボリューム調整）
消費電力	137W
電源	AC100V 50/60Hz 1A

車室サイン



Parking
Products
Sign

ラバープレート

屋外対応の車室用サインです。規制・案内表示・注意喚起等、敷地内の駐車管理、誘導案内におすすめです。取付も簡単。省スペースで役割を果たします。



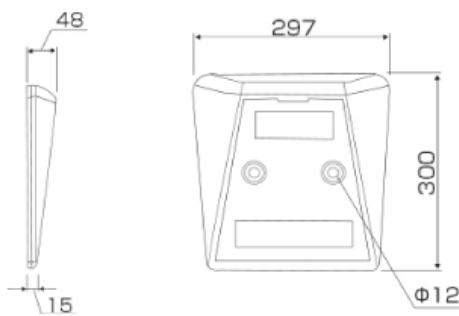
黒
G-GT001-K



オレンジ
G-GT001-O



青
G-GT001-B



品名	駐車場ラバープレート		
品番	G-GT-001-K	G-GT-001-O	G-GT-002-B
色	黒	オレンジ	青
サイズ (mm)	外形：W297×H300×D48 面板：W150×W236×H249		
重量	約2.5kg		

デザイン例 ご希望のデザインで作成いたします。※蓄光シート



この他に、両面テープやコーキング接着剤での施工も可能です。
※両面テープとアンカーピンはオプションになります。

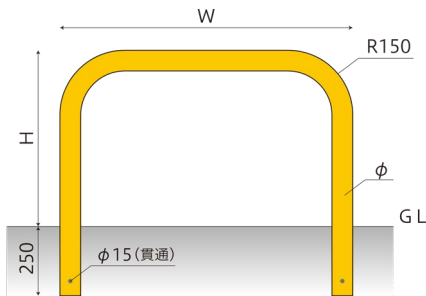
バリカー・車止め



Product
Parking
Sign

バリカー

高品質の粉体塗装仕上げキズに強い/錆びにくい/長寿命/耐熱性/耐油性

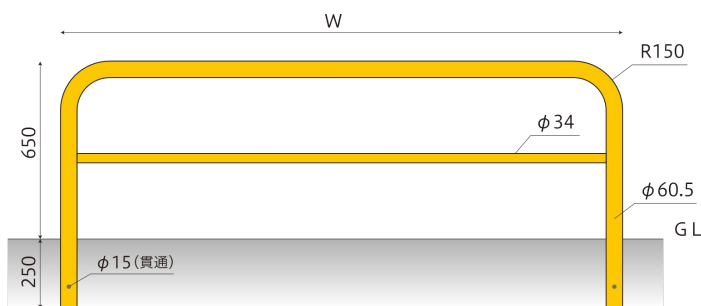


UBシリーズ

Uバリカー

埋込式 or ベース付

UB-10	W1000	H750	φ76.3
-------	-------	------	-------

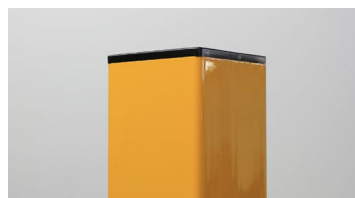
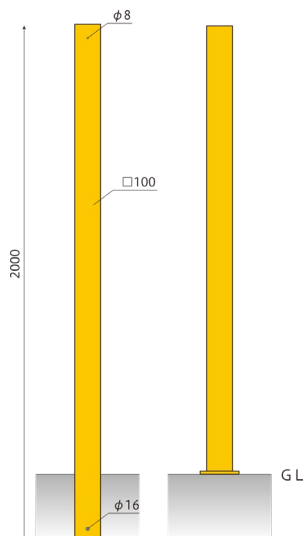


UBSシリーズ

Uバリカー

埋込式 or ベース付

UBS-20	W2000	H650	φ60.5
UBS-30	W3000		



粉体塗装（パウダーコーティング）は有機溶剤を使用していないため環境に優しい塗料です。他の色をご希望の場合はご相談ください。

角バリカー

75角

埋込式 or ベース付

H2000	∟75
-------	-----

品名	角バリカー 75
材料	STKR400/100×2.3
塗装	粉体塗装 / イエロー (17-75X)

角バリカー

100角

埋込式 or ベース付

H2000	100
-------	-----

品名	角バリカー 100
材料	STKR400/100×2.3
塗装	粉体塗装 / イエロー (17-75X)

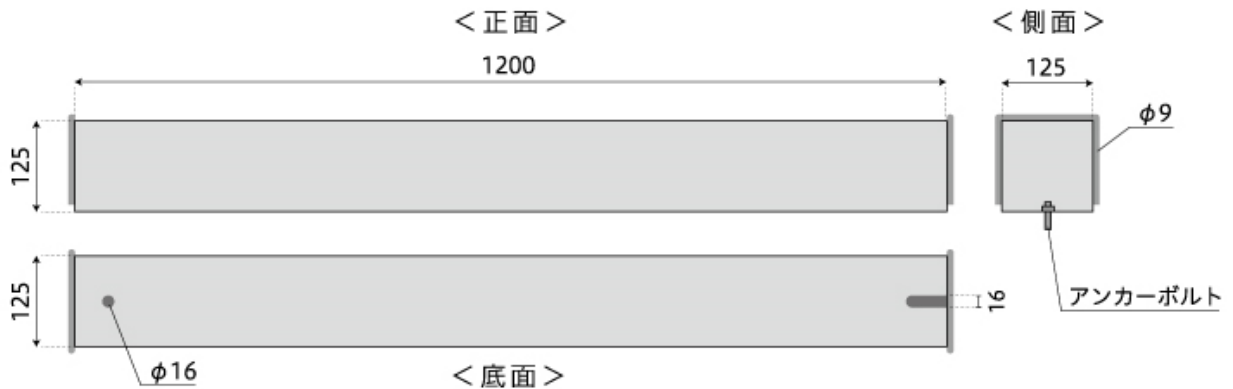
車止め

錆びに強い亜鉛メッキ処理。両端丸材付きでパンク防止。

L1200 車止め

L1200 \varnothing 125

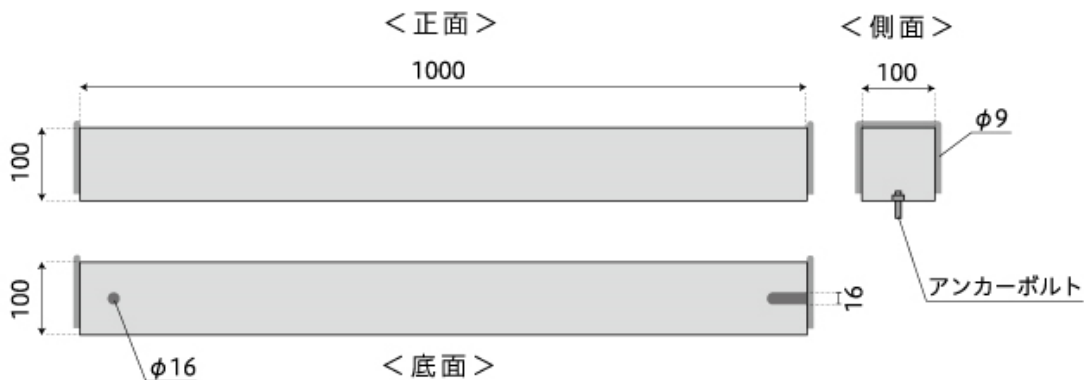
品名	車止め L1200
材質	角パイプt2.3/□125
表面処理	溶融亜鉛メッキ



L1000 車止め

L1000 \varnothing 100

品名	車止め L1000
材質	角パイプt2.3/□100
表面処理	溶融亜鉛メッキ



アンカーボルトで固定する車止めです。
 タイヤパンク防止として両端に丸材を溶接し取り付けています。
 サビに強く衝撃に強い丈夫な構造です。



精算機用テント



Products
Parking
Sign

精算機用テント

※ベース式や記載以外のサイズは特注となります。お問合せください。



テントシート

【材質】 基布：ポリエステル 100%
樹脂：ポリ塩化ビニール (PVC)



↑ シルバー

↑ ライトブルー

↑ ブルー

↑ グリーン

↑ レッド

↑ オレンジ

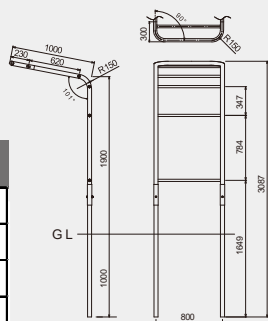
テントフレーム

高品質の粉体塗装仕上げ。有機溶剤不使用で環境に優しい塗装です。

TF-800

800×1000
テントフレーム

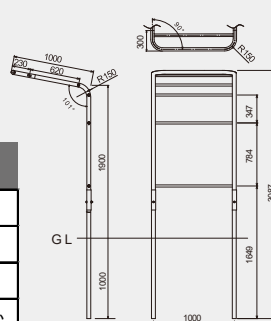
W800	D1000	φ48.6
品名	TF-800 (テントフレーム)	
材料	STK400/φ48.6×t2.3	
補強材	STK400/φ27.2×t2.3	
補強材	STKR400/R40×20×t2.3	
塗装	粉体塗装/白※地の色はご相談ください	



TF-1000

1000×1000
テントフレーム

W1000	D1000	φ48.6
品名	TF-1000 (テントフレーム)	
材料	STK400/φ48.6×t2.3	
補強材	STK400/φ27.2×t2.3	
補強材	STKR400/R40×20×t2.3	
塗装	粉体塗装/白※地の色はご相談ください	

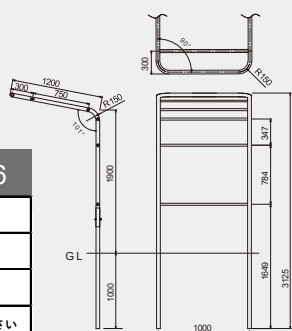


※受注生産

TF-1200

1000×1200
テントフレーム

W1000	D1200	φ48.6
品名	TF-1200 (テントフレーム)	
材料	STK400/φ48.6×t2.3	
補強材	STK400/φ27.2×t2.3	
補強材	STKR400/R40×20×t2.3	
塗装	粉体塗装/白※地の色はご相談ください	



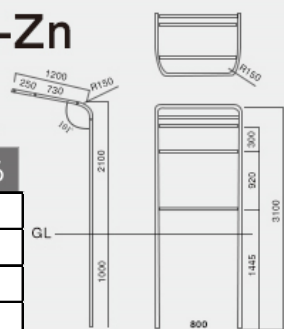
オールメッキテントフレーム

錆びや腐食が発生しない溶融亜鉛メッキを使用

HSTF-08-12-Zn

800×1200
メッキテントフレーム

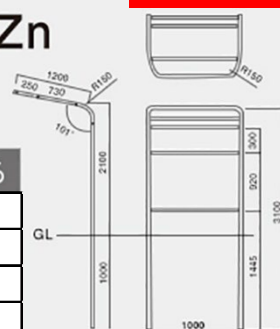
W800	D1200	φ48.6
品名	HSTF-08-12-Zn	
材料	STK400/φ48.6×t2.3	
表面処理	溶融亜鉛メッキ	
シート材	平岡織染(株)ウルトラマックス	



HSTF-1-12-Zn

1000×1200
メッキテントフレーム

W1000	D1200	φ48.6
品名	HSTF-1-12-Zn	
材料	STK400/φ48.6×t2.3	
表面処理	溶融亜鉛メッキ	
シート材	平岡織染(株)ウルトラマックス	



※受注生産

LED 照明



Parking
rod
ucts
Sign

NILE4 案内看板用照明（AC電源式）

連結が可能なパネル看板用LED照明。
先端の連結ピン構造により器具のズレを解消し直線的で美しい仕上がり。

- 大型自然災害を想定し耐環境性能を強化
- 従来に比べ突き出し距離を削減
- Ra80の高演色タイプ

NILE4-600



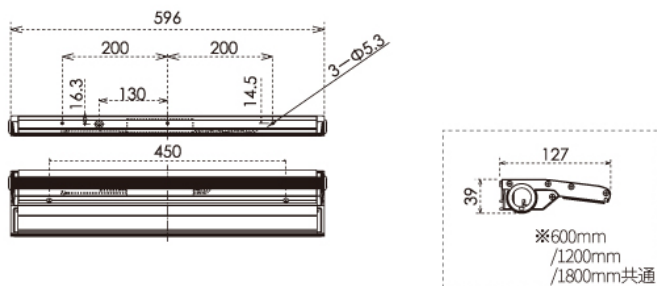
NILE4-1200



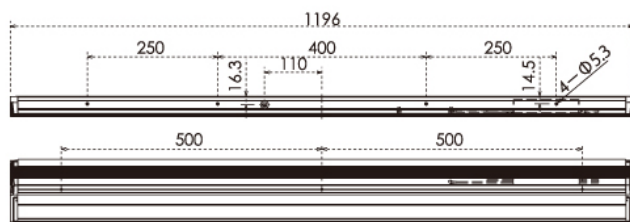
NILE4-1800



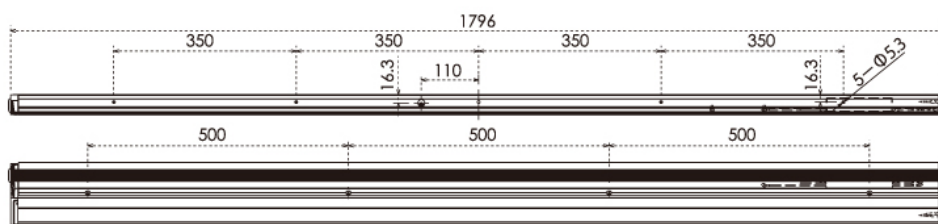
NILE (ナイル) 4-600



NILE (ナイル) 4-1200



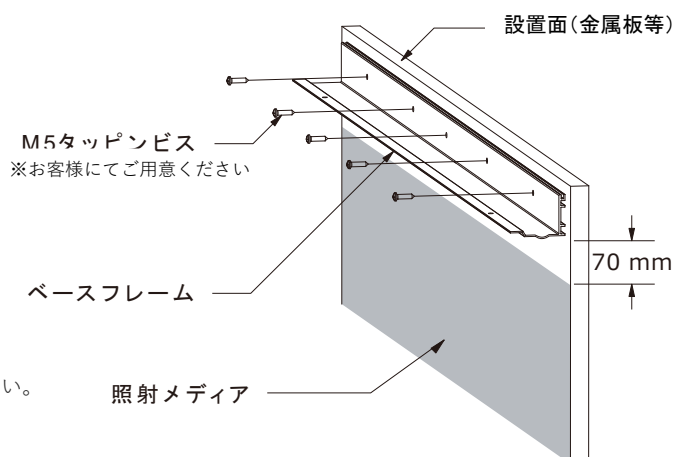
NILE (ナイル) 4-1800



品名	NILE (ナイル) 4-600	NILE (ナイル) 4-1200	NILE (ナイル) 4-1800
型番	F-NI4E-35060-8D	F-NI4E-70120-8D	F-NI4E-70180-8D
外形寸法	W596×H127×D39	W1196×H127×D39	W1796×H127×D39
重量	1.5kg	2.9kg	4.1kg
定格電圧	AC 100/200V		
消費電力	8.7W	15.5W	22.3W
入力容量	9.6VA	17VA	23VA
光束	860lm	1680lm	2560lm
発光色	昼光色		
平均色温度	6500K		
平均演色評価数	Ra80		
使用温度範囲	-10～35°C		
環境仕様	防雨仕様 (光源部下向き設置限定)		
設計寿命	40000時間※全光束が初期光束の70%となる時間。保障値ではありません。		

※設置したNILEの端面から、照射するメディアまでの距離は、推奨70mmです。
 ※壁面への固定は、落下防止の為確実に固定をしてください

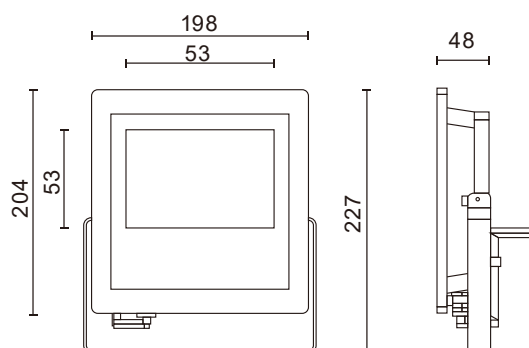
設置の際は、必ず光源部が下向きになる様に設置してください。



サンスリムライト 場内用照明（AC電源式）



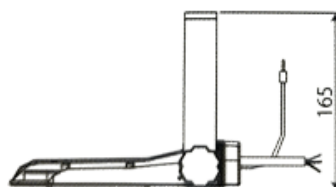
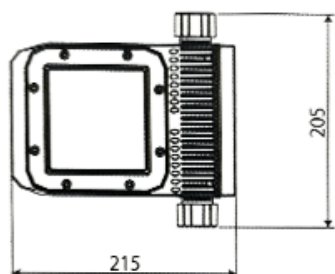
品名	サン・スリムライト（白）	サン・スリムライト（黒）
筐体色	白	黒
サイズ（mm）	W204×H198×D48mm	
入力電圧	100～240V	
入力周波数	50/60Hz	
入力容量	34VA	
防塵防水性	IP65	
器具光束値	3,000lm	
発光色温度	5,000K（昼白色）	
演色性	>Ra85	
照射角度	105°（半値角）	
動作周囲温度範囲	-20～40°C	
保存温度範囲	-30～60°C	
動作・保存温度範囲	10～85%RH	
重量	1.23kg	



HP-WINNER 場内用照明（AC電源式）



品名	HPWINNER
品番	FL15C-30-90D-50K
サイズ（mm）	W205×H215×D165mm
材質	筐体：アルミニウム合金 アーム部：ステンレス（FL15A・B） SGCC（FL15C）※オプションでステンレス仕様可
定格	AC100～240V
消費電力	30W
全光束	3,450lm
配光角	90°
平均色温度	5,000K
使用温度範囲	-20～40°C
保護等級	モジュール部 IP68、電源 IP67
サージ保護電圧	L・N-PE:15kV / L-N:10kV
角度調整	-335°
保証期間	5年間完全保証＋不良時工事補償
重量	1.4kg



L-6000SC100 (HSO-03) 場内用照明 (AC電源式)



品番	L-6000SC100 (HSO-03)
器具光束	6000 lm
消費電力	59W
光源	LED
色温度	5000±300K
配光タイプ	100° サークル
演色性 (Ra)	70
電源電圧	AC100/200V±10% 50/60HZ
口出し線	キャブタイヤケーブル約 1.5m
光源寿命	50000 時間
耐雷サージ (コモンモード)	15kV
保護等級	IP65
使用周囲温度/保存温度	- 35°C~+35°C/- 40°C~+85°C
使用周囲湿度/保存湿度	5%RH ~ 95%RH(結露なきこと)
材質	アルミ、PC、SUS304
質量	約 3.3kg
使用場所	屋外、屋内
取付場所	壁面、床面、ポール (別売の金具、ポールバンド使用にて)
取付方法	壁面、床面：M10 ボルトにて。 ポール：M10 U 字形ボルトにて
取付制約	常時飛来塩分がある地域は不可
昼夜判別機能	なし
付属品	取扱説明書、保証書、注意書

LC-11000SW 場内用照明 (AC電源式)



品番	LC-11000SW
器具光束	11000 lm
消費電力	110W
光源	LED
色温度	5000±300K
調光パターン	10~100%、点滅
演色性 (Ra)	70
電源電圧	AC100/200V±10% 50/60HZ
口出し線	キャブタイヤケーブル約 6m
光源寿命	60000 時間
耐雷サージ (コモンモード)	15kV
保護等級	IP65
使用周囲温度/保存温度	- 35°C~+35°C/- 40°C~+60°C
使用周囲湿度/保存湿度	5%RH ~ 95%RH(結露なきこと)
材質	アルミ、PC、SUS304
質量	約 4.6kg
使用場所	屋外、屋内
取付場所	壁面、床面、ポール (別売の金具必要)
昼夜判別機能	なし
付属品	取扱説明書、保証書、注意書

LC5-150SC90 (HSO-01) 場内用照明 (AC電源式)



品番	LC5-150SC90 (HSO-01)
無線機能	なし
器具光束	3300lm (ルーメン)
消費電力	46W
光源	LED
色温度	5700±300K
配光タイプ	90° サークル
演色性 (Ra)	75
電源電圧	AC100/200V±10% 50/60hz
センサ出力電圧	DC12V50mA max
センサ信号入力	無電圧接点入力 N.C.
調光	減光 (増光) 時: 15%~100%
調光時間設定	オフディレイタイム約3秒~5分
調光パターン	(1) 15%→100% (2) 点滅 (3) 90%点灯 (4) 50%点灯
表示灯	通電表示灯、モード表示灯、インジケータ、通信表示灯
口出し線	キャプタイヤケーブル約3m
光源寿命	40000時間
耐雷サージ (コモンモード)	15kV
保護等級	IP66
使用周囲温度/保存温度	-20~+35°C/-25~-60°C
使用周囲湿度/保存湿度	35~85%RH (結露なきこと) /35~95%RH
本体材質	アルミ押出材
質量	約4.0kg
使用場所	屋外、屋内
取付場所	壁面、床面、ポール (別売の金具、バンド使用)
取付方法	壁面、床面: M10ボルト ポール: M10U字形ボルト
取付制限	常時飛来塩分がある地域は不可
昼夜判別機能	なし
付属品	取扱説明書、保証書、注意書

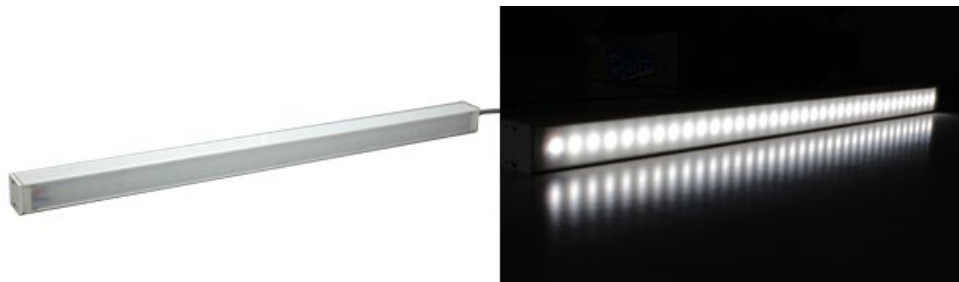
LC-3300SC90DPRO (HSO-02) 場内用照明 (AC電源式)



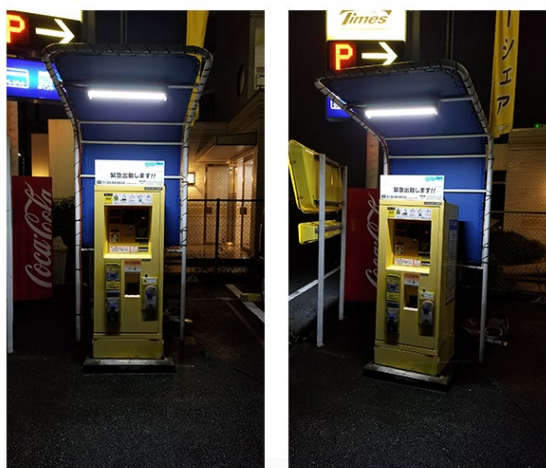
品番	LC-3300SC90DPRO (HSO-02)
定格電圧	AC100V-240V 50/60Hz
消費電力	39W
光源	白色LED (ケールホワイト)
照射角度	90° サークル
色温度 (CCT)	5650~6300K
演色性 (CRI)	70
定格光束	3300 lm
使用温度範囲	-20°C~+40°C (結露および氷結なきこと) /保存時: -25°C~+60°C
使用湿度範囲	35~85%RH /保存時35~95%RH
保護構造	IP44 (防沫形)
電源入力	キャプタイヤケーブル (VCT) 口出し線長さ約1.5m
接点入力	モード切替用外部接点入力 専用M12コネクタケーブル (オプション品)
質量	3.8kg
材質	アルミダイカスト、ポリカーボネート、高密度ポリエチレン、ステンレス (SUS304)
設置場所	屋外ポール、壁面
耐塩害	耐塩仕様
動作表示灯 (赤色LED)	電源投入時 (ウォームアップ時): ゆっくり点滅 待機時: 消灯 検知時 (昼間): 点滅 検知時 (夜間): 点灯
動作モード	【基本モード】 ・センサ調光 1 (0~100%→100%) ・常時点灯 (0~100%) ・照度調光・テスト 【切替モード】 ●自動設定時 ・切替なし・常時点灯 (10%) ・センサ調光 2 (10→100%) ・センサ調光 3 (0→100%) ●手動設定時 ・警戒フラッシング・常時点灯 (10%) ・センサ調光 2 (10→100%) ・センサ調光 3 (0→100%)
タイマー	1分/3分/5分 切替
機種判別ラベル	ピンク色
付属品	人感センサ用検知エリアマスキングプレート×1、昼夜判別センサ目隠しシール×1、取扱説明書
調整可動範囲 (人感センサ)	上下50° 可変
検知エリア水平角度 (人感センサ)	150° /80° (検知エリアマスキングプレート装着時)
検知方法 (人感センサ)	パッシブインフラレッド方式
検知ゾーン数 (人感センサ)	84本
付帯機能 (人感センサ)	温度補償回路 (周囲温度に応じて検知感度を自動調整)
昼夜判別 (昼夜判別センサ)	点灯 30~50 lx 消灯 50~70 lx (オープンエリアにて)

iNDUS 精算機テント用照明 (AC電源式)

外対応可能なLED表示器です。
駐車場入口、駐車場内の告知サインなど幅広く使用できます。

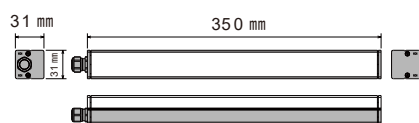
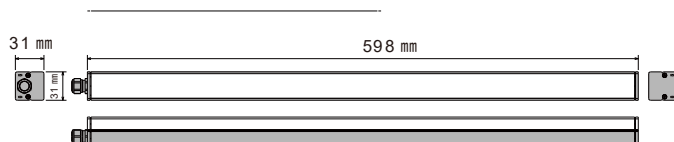


iNDUS600



iNDUS350

精算機一体型テントに適した
コンパクトサイズ



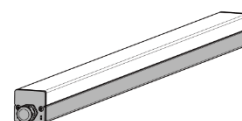
E-E



ブラケットA



ブラケットB



品名	iNDUS600	iNDUS350
品番	F-DL5N-600-8D	F-DL5N-350-8D
筐体色	白	黒
サイズ (mm)	W598×H31×D31	W350×H31×D31
定格	AC100/200 (50/60Hz)	
消費電力	7.7/7.9W	8.0/8.3W
全光束	約820lm	約880lm
配光性能	超広角	
発光色	昼光色	
平均色温度	6500K	
演色性	>Ra80	
照射角度	105° (半値角)	
使用温度範囲	-10~35°C	
保護等級	IPX4 (防沫形)	
設計寿命	40000時間	
重量	約400g	約280g

RELUX-STAR-PRO 看板照明（ソーラー式）

脱炭素に貢献するソーラーバッテリーの屋外LED照明。電源不要で電気代0円。配線が困難な場所にも設置が可能です。
※防水防塵性能IP65



RELUX-STAR-PRO-120

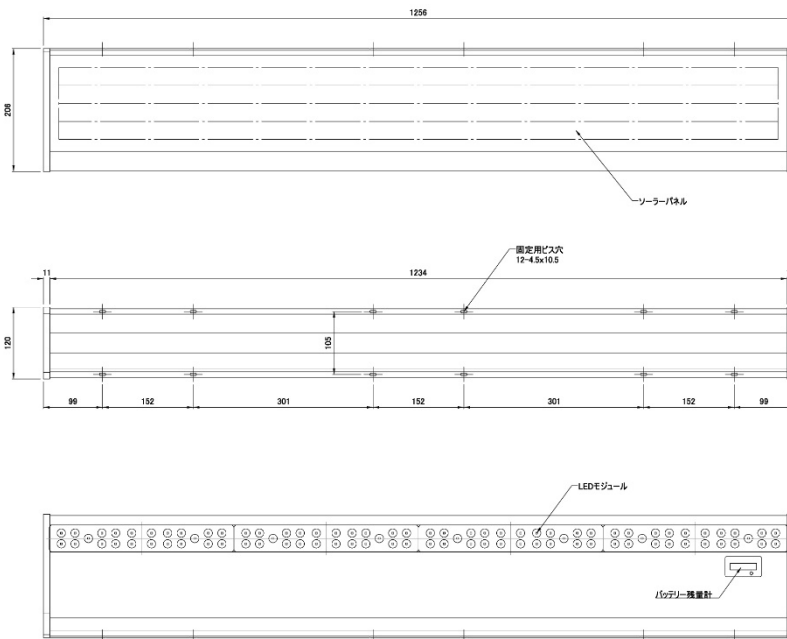


RELUX-STAR-PRO-60

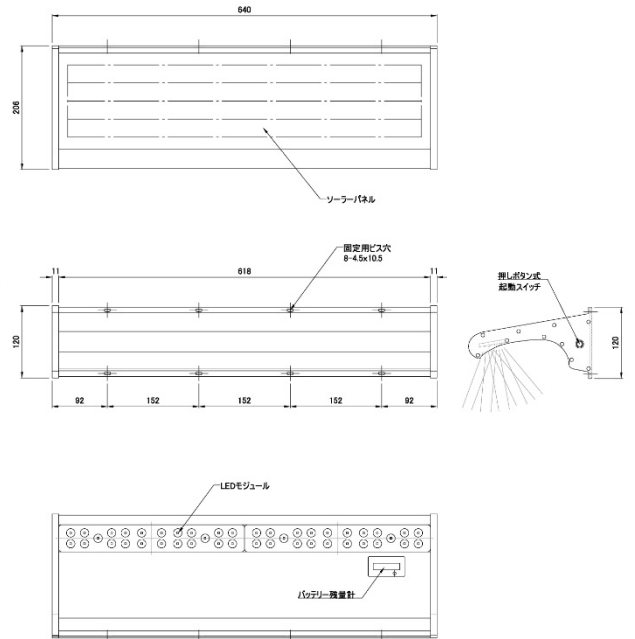


バッテリー残量確認用のLCD付き。
※ハックスターオリジナル仕様

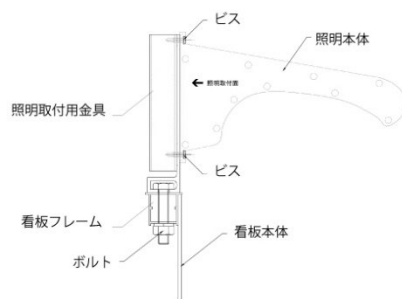
RELUX-STAR-PRO-120



RELUX-STAR-PRO-60



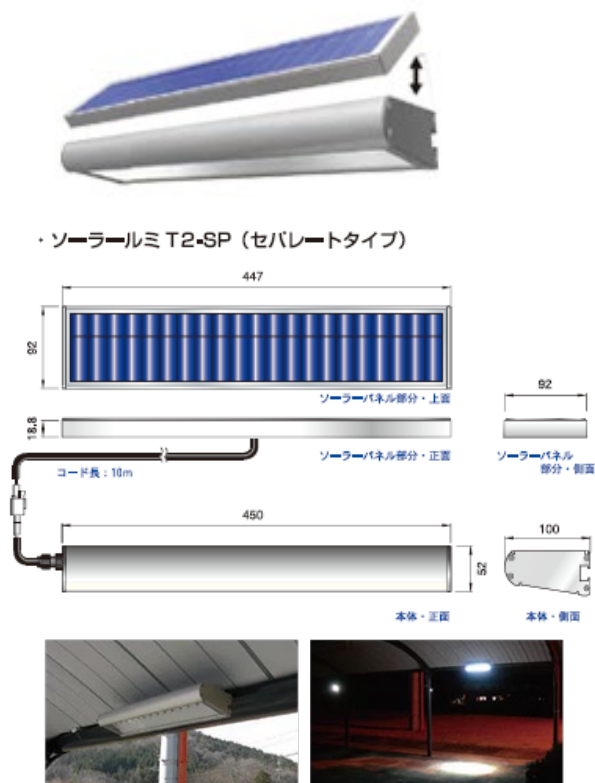
品番	RELUX-STAR-PRO-120	RELUX-STAR-PRO-60
サイズ (mm)	W1256×H120×D206	W640×H120×D206
定格	AC100/200 (50/60Hz)	
全光束	1600lm	800lm
色温度	6000K	
照射角度	90°	
ソーラーパネル	12V 40W	12V 20W
バッテリータイプ	リチウムイオン電池	
バッテリー容量	7.4V 10400mAh	7.4V 5200mAh
充電時間	3.5~4時間 (晴天時)	
点灯時間	10~12時間	
動作モード	点灯開始より1時間まで100%、~5時間50%、以降25%	
重量	7.8kg	4kg



小型LED照明灯 ソーラールミ (ソーラー式)

後付け可能で配線不要の太陽電池式照明灯です。
暗闇状況下での視認証確保・コンパクトLED照明。
多くの避難所・誘導サイン、減災・災害対応設備に採用されています。

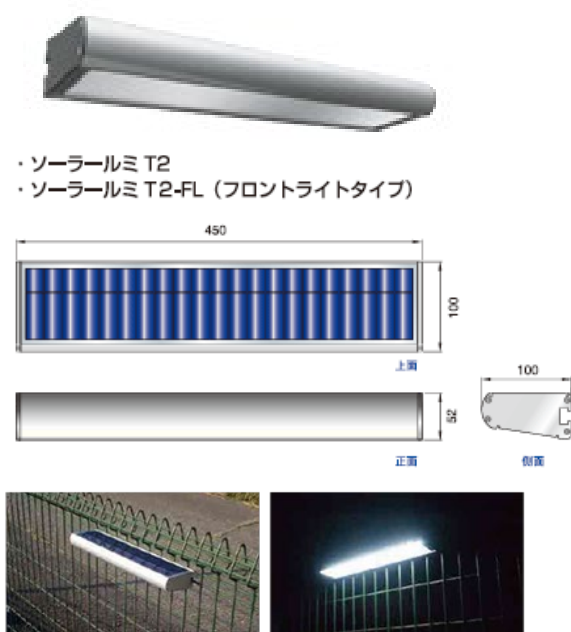
ソーラールミ T2-SP



本体サイズ(mm)	450×100×52
ソーラーパネルサイズ(mm)	447×92×18.8
重量	2.6kg(本体1.6kg ソーラーパネル1.0kg)
本体色	シルバー
種類(太陽電池)	単結晶シリコン
最大出力(太陽電池)	5.0W
最適電圧(太陽電池)	10.2V
最適電流(太陽電池)	0.489A
種類(蓄積装置)	ニッケル水素電池
電圧(蓄積装置)	7.2V
容量(蓄積装置)	3,700mA
不日照日数(蓄積装置)	5日
発光体	高輝度発光ダイオード(14個)
発光色	白色
動作	夜間自動検知後点灯、6時間後減光し、日出検出まで発光する。
使用・保存温度範囲	-20°C + 60°C
材質(本体)	アルミニウム合金
材質(照明カバー)	アクリル樹脂

ソーラールミ T2 ソーラールミ T2-FL

※フロントライトタイプとセパレートタイプのご用意がございます。



サイズ(mm)	450×100×52
重量	1.5kg
本体色	シルバー
種類(太陽電池)	単結晶シリコン
最大出力(太陽電池)	5.0W
最適電圧(太陽電池)	10.2V
最適電流(太陽電池)	0.489A
種類(蓄積装置)	ニッケル水素電池
電圧(蓄積装置)	7.2V
容量(蓄積装置)	3,700mA
不日照日数(蓄積装置)	5日
発光体	高輝度発光ダイオード(14個)
発光色	白色
動作	夜間自動検知後点灯、6時間後減光し、日出検出まで発光する。
使用・保存温度範囲	-20°C + 60°C
材質(本体)	アルミニウム合金
材質(照明カバー)	アクリル樹脂

※取付金具など別途オプションは弊社HPをご確認頂くか、お問い合わせください。

AMS-EE08/EP08 場内用照明 (ソーラー式)

電気代なし、配線不要の場内用ソーラー照明。防塵・防水性能IP65。新設電気工事不要、カードリモコンで簡単操作、明暗/人感センサー内蔵、AUTO/ECOモード、製品保証期間2年間

AMS-EE08

(アルミ合金製/角度調整対応)



AMS-EP08

(強化プラスチック製/角度固定)



①本体：AMS-EP08(樹脂固定タイプ 角度固定100°)
※標準付属ボルト(L=80mm)では、φ60.5、φ76.3、φ89.1の支柱に取り付けることができます。

品番	AMS-EE08	AMS-EP08
サイズ (mm)	W575×H184×D70	W506×H183×D80
LED消費電力	8W	
最大ルーメン数	1,800lm	1,600lm
色温度	6000K	
LEDランプ	Bridgelux3030	
LED総数	光拡散レンズ60個	
推奨設置高度	6.0m以内	
ソーラーパネル	高性能結晶シリコン太陽光パネル	
バッテリー容量	65WH	
使用電池種別	LiFe04	
充電時間	6~7時間	
最大点灯時間	日没から日の出前まで 約10時間程度(50%の点灯モード時) 25%	
可動調整	上下180° 左右30°	角度固定100°
材質	アルミ合金製	強化プラスチック製
環境仕様	IP65	
重量	約3.35kg	約2kg
付属品	赤外線カードリモコン	

監視カメラ



robust
Parking
Sign

ソーラー監視カメラ



電源不要・簡単設置！スマホからリアルタイムで監視、操作、通話が可能。駐車場の車上荒らし、車両盗難、当て逃げ、違法駐車、不法投棄などの犯罪の抑止力としてご活用頂けます。
通信用SIMカードと録画用SDカード（32GB）は付属しています。

※別途SIM契約必須
※製品改良に伴い予告なく仕様・外観などを変更する場合があります。
※中国製フリーアプリ「UBOX」を使用します。弊社ではアプリのサポートは行っておりませんのでご了承ください

リアルタイムに映像確認
4G通信で遠隔地からいつでもどこでも監視が可能。
安心の通知機能つき。

双方向通話が可能
カメラ側の音声を聞く事ができ、映像を見ながらカメラ側に話しかけることもできます。不審な人物にアプリを通して威嚇することも可能。

安心の通知機能
監視範囲内に動きを検知するとスマホに通知します。

録画機能
動きを検知し録画を行います。スマホから録画指示も可能。録画映像は瞬時にスマホから確認できます。

録画映像をすぐ確認
SDカードに保存された映像をすぐに確認する事が出来ます。

撮影角度指定
アプリ内の方向キーをタップし撮影角度を変更できます。監視したい場所を確実に撮影することができます。

遠隔地からいつでも監視

水平旋回 **350°**
垂直旋回 **90°**

赤外線モード
夜間撮影対応
LEDライト

製品番号	SL200-4G	
仕様	解像度	2MP 2048*1536
	メインプロセッサ	ingenic-T31ZL
	画像処理	GC2063
	アプリ対応システム	iOS・Android
	圧縮方式	H.264+/H.265
インターネット接続	4G TD-LTE, TD-LTE / LTE FDD TD-LTE / LTE-FDD方式に対応	
動体検知	検出モード	PIR人体検知+AI人体形状検知
	検出距離	0~12m
	検出角度	95°
	アラーム	リアルタイムでの呼び出しもしくはプッシュ通知
カメラ可動領域	角度	水平355度 垂直100度
	速度	水平55°/秒、垂直40°/秒
ナイトビジョン	最低被写体照度	0.001 Lux
	赤外線LED	30mの距離まで可能
	白色光LED	30mの距離まで可能
音声	内蔵スピーカー（入力）	3W
	内蔵マイク（出力）	音声を捕捉できる距離は20mまで
レンズ	レンズ	3.6mm
	レンズ角度	95°
ストレージ	クラウドストレージ	使用にはアプリ内にて別途契約が必要
	ローカルストレージ	TFカード最大 32GB
電力	電源モード	ソーラパネル+ 内蔵電池
	パネル材料	シリコン
	太陽光出力電力	20W
	電池容量	21700mAhバッテリー4個対応
	消費電力(動作時)	4W
その他	消費電力(待機時)	0.003W
	動作環境	屋内・屋外
	動作温度	-30° ~ +60°
	対応湿度	0%~90%RH

モニター付き監視カメラ

カメラで撮影した映像をリアルタイムにモニターに映し出すことで監視をしていることを強くアピール。駐車場の不正利用や車上荒らしなどの犯罪の抑止力としてご活用いただけます。
 防水仕様・暗視機能搭載・夜間撮影可能



2つのポイントで監視をアピール

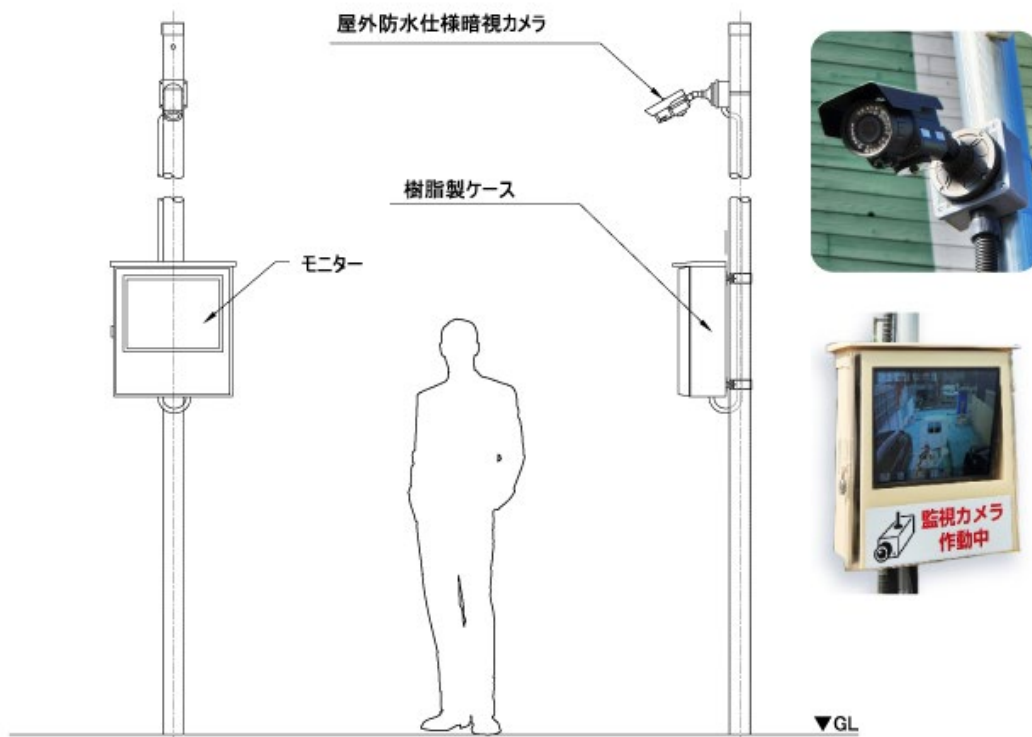
撮影している映像をリアルタイム表示

「監視カメラ作動中」と大きく掲示

暗視機能搭載で夜間も撮影



夜間モニター映像



品番	HB21-010R-19
監視カメラ	52万画素
モニター	19インチ
モニターケース	樹脂製
支柱	φ89.1 L=5000 62100 めっき鋼管
配管	PF管φ23
消費電力	AC100V 36W (最大)



駐車場システム



Products
Parking
Sign

ワイヤレス満空管理システム




動作イメージ

車両の進入・駐車中・退出を検知して、情報をワイヤレス送信



導入のメリット

 <p>簡単施工・短工期 センサーは電池駆動で取付簡単 切削・配線工事不要!</p>	 <p>人件費削減 センサーによる在車検知で 24H 満空管理・案内</p>	 <p>広い敷地も対応 中継機の使用で 広敷地もシステム構築可能</p>	 <p>渋滞・トラブル要因の低減 入庫待ち渋滞や 周回車両数の低減をサポート</p>
---	---	---	---

機器構成例

車室15台の場合



LiNK BASE



LiNK BASEは駐車場現地のサインとサーバーを繋げるインターフェースコンバーターです。

httpコマンド制御と接点出力に対応し、サーバーと駐車場現地の満空情報をつなげます。

出庫時に精算機を介さない駐車場や、接点出力が出来ないAIカメラのシステムにも連携し満空表示が可能です。

■本製品は RoHS10に対応しています。

LiNK BASEを使用したソリューション例

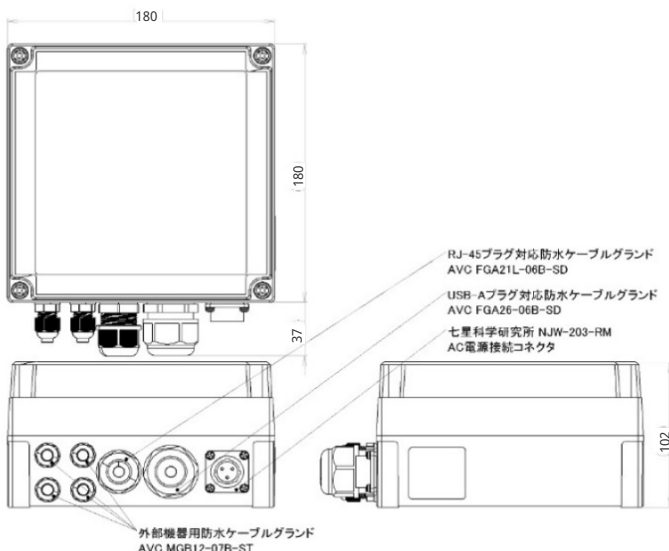


例1：キャッシュレス駐車場精算システムとの連携

キャッシュレス駐車場精算システムのサーバとLiNK BASEを連携することで、出庫時に精算機を介さない駐車場でも満空表示が可能になります。

例2：車番認証カメラとの連携

AIカメラのシステムとLiNK BASEを連携することで、駐車場のサインに満空表示を行うことができます。



品名	LiNK BASE
型名	HM23-PPD44
サイズ	180mm×180mm×102mm ※ケーブルグランド類の突起部を除く
構造	保護等級IP66
質量	約1.4kg
設置環境	屋外、壁面取付/ポール取付
設置高さ	1.5m以上 (地上と本体下部の距離)
消費電力	3W
動作環境	-20°C ~ 60°C 結露なきこと
外部回線	4G(LTE) 別途通信契約、指定SIMが必要。 ※SORACOM Air for セルラー
通信方式	HTTP
無電圧接点 出力	4ポート 耐圧24V以上 接点電流20mA以上
接点容量 (最大)	AC277V 8A / DC30V 5A
無電圧接点 入力	4ポート
コイル定格	DC12V 16.7mA
専用AC電源ケーブル	本体側：NJW-203-PF12 / コンセント側：防水プラグ接地2極

※電波状況が悪い場所ではご利用になれません。設置現場の電波状況を事前にご確認ください。

パーキングサイン
カタログ Vol.1

Parking

Products

Sign



株式会社 ハックスター

本社 〒194-0004 東京都町田市鶴岡3-15-4
TEL.042-795-2266 FAX.042-795-2642

渋谷営業本部 〒150-0002 東京都渋谷区渋谷1-7-5-404
TEL.03-5485-7311 FAX.03-5485-2611

Mail info@huckster.co.jp

HP parking-sign.huckster.co.jp