



# POOL COMMAND

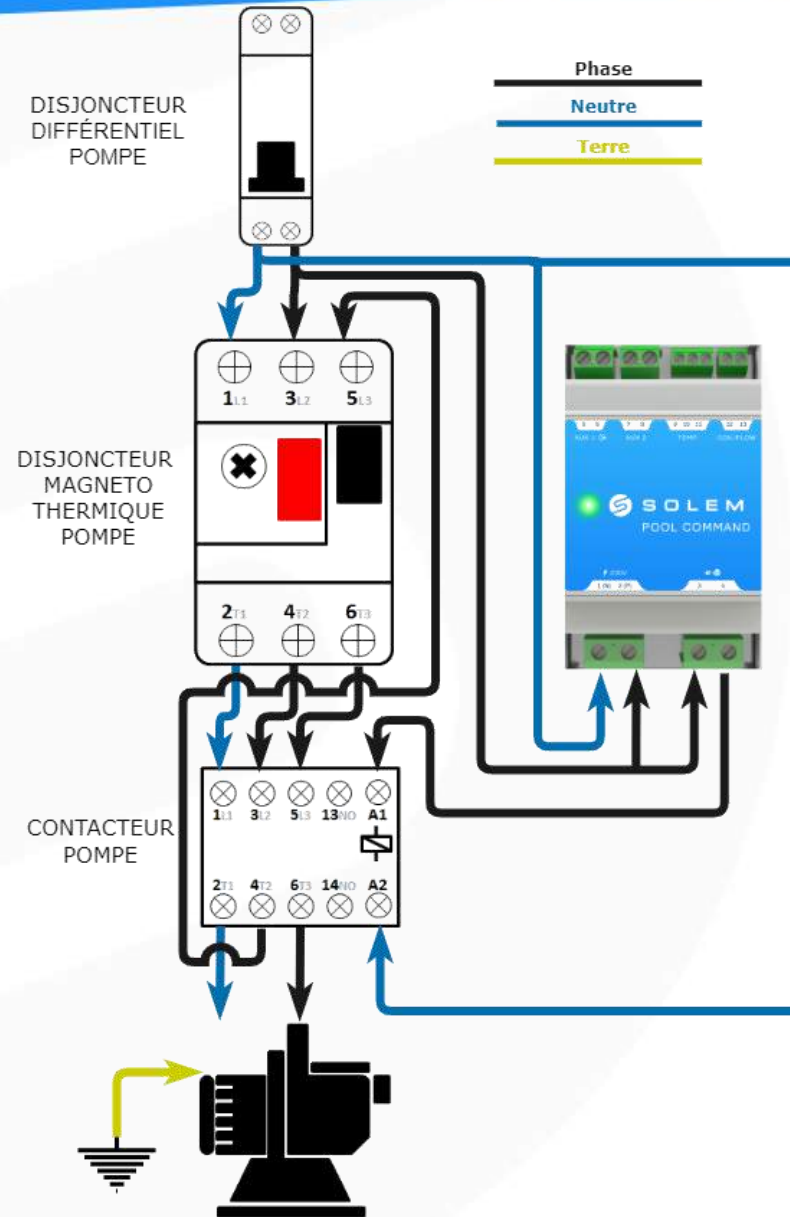
---

# SCHEMAS DE CABLAGE



# CABLAGE POMPE DE FILTRATION

EN  
REEMPLACEMENT  
DE L'HORLOGE  
DE FILTRATION



# CABLAGE POMPE DE FILTRATION

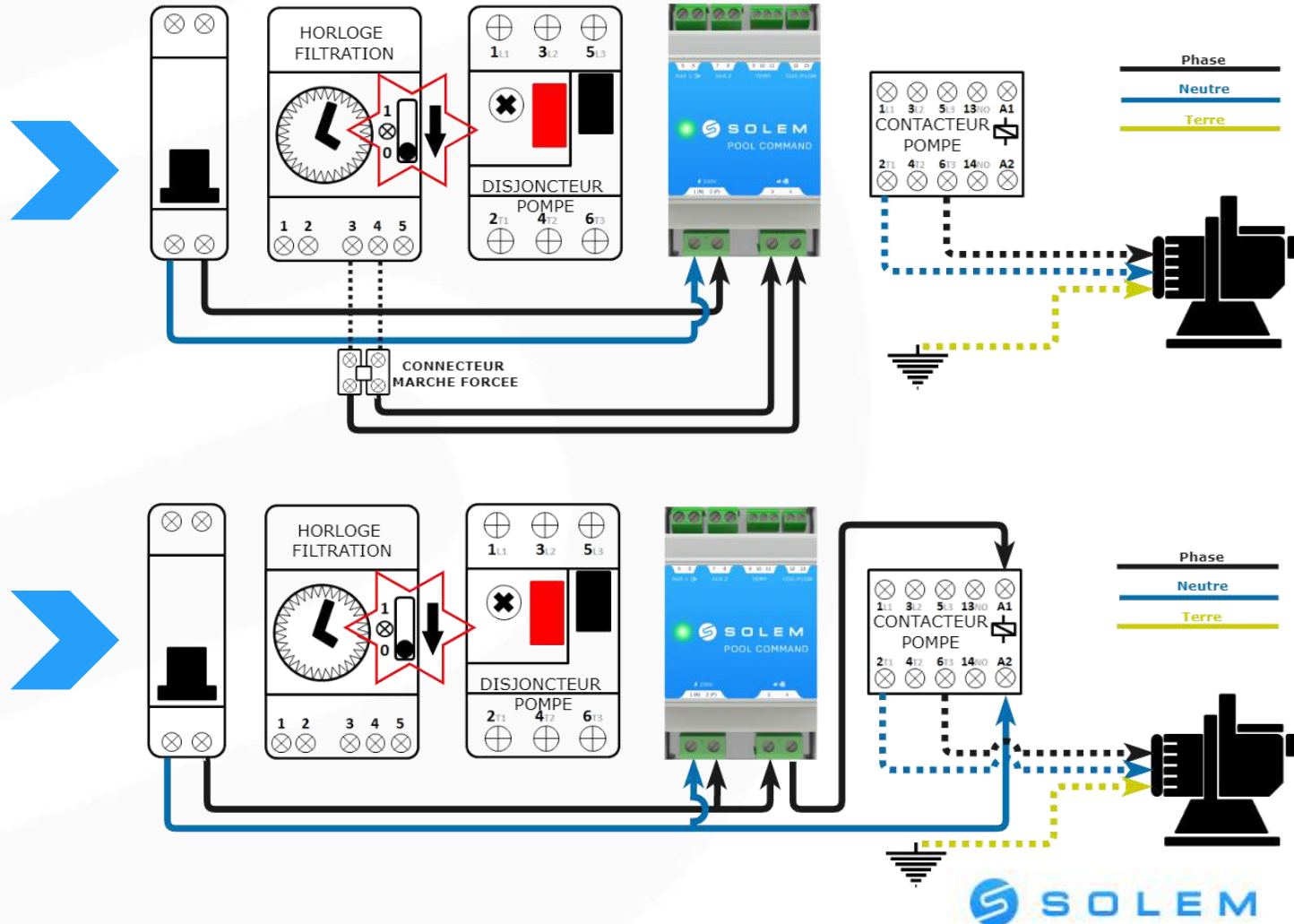
EN  
CONSERVANT  
L'HORLOGE DE  
FILTRATION

permet de laisser le  
câblage existant et de  
continuer d'utiliser  
l'horloge en cas de  
maintenance

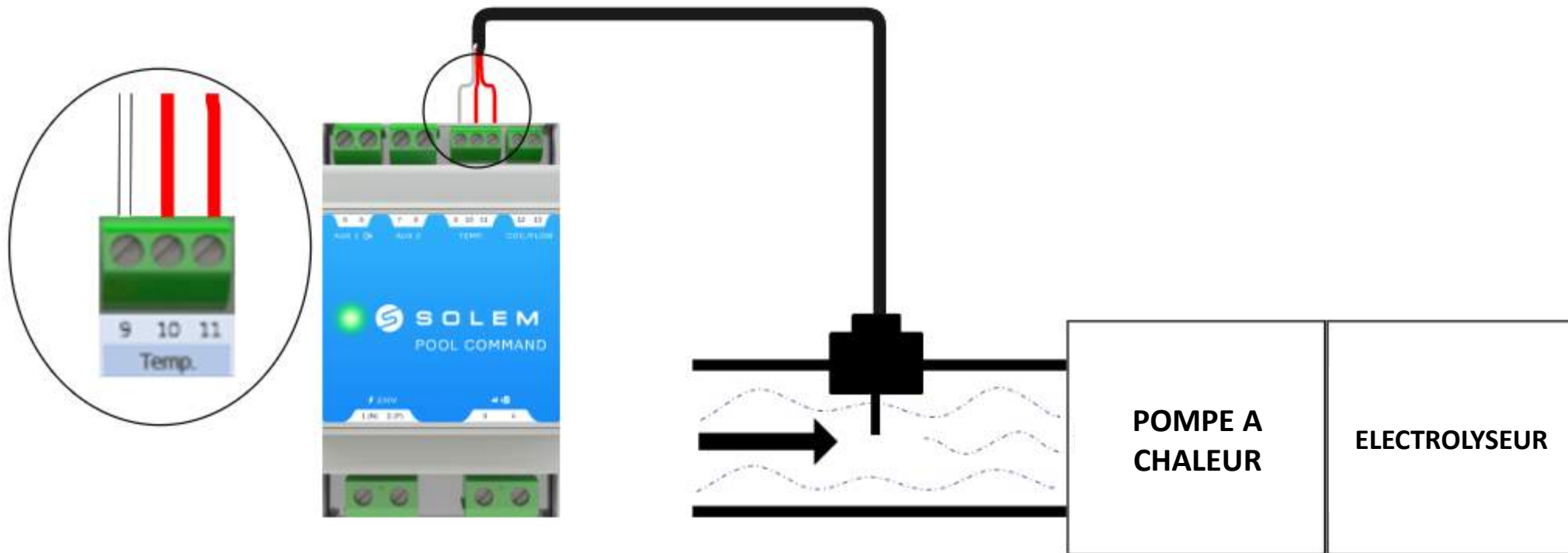
Connexion sur  
entrée hors-gel  
de l'horloge

OU

Connexion sur  
le contacteur  
pompe

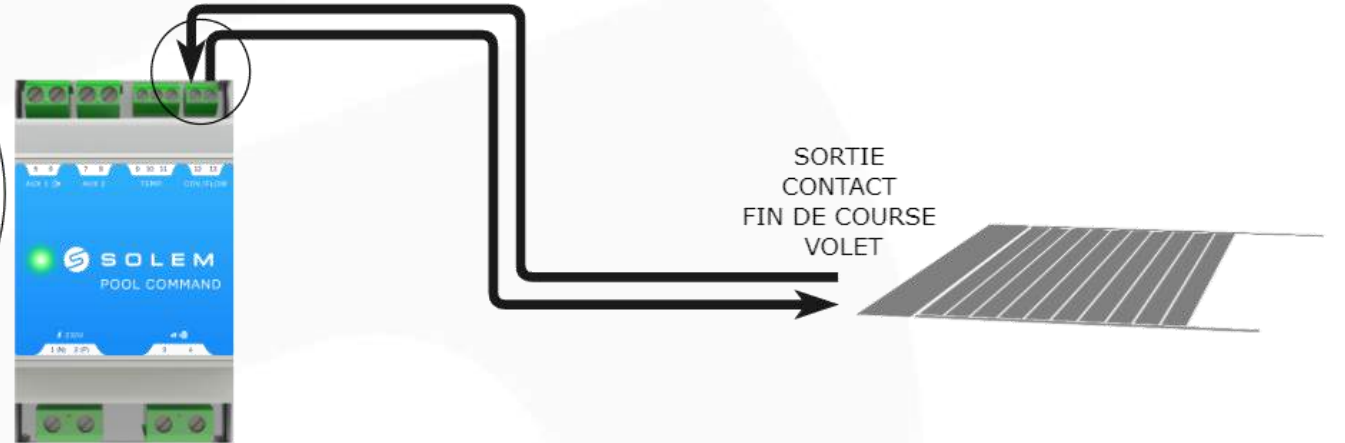
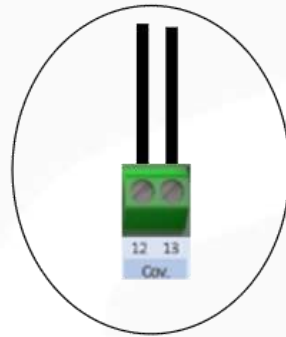


# CABLAGE DE LA SONDRE TEMPERATURE



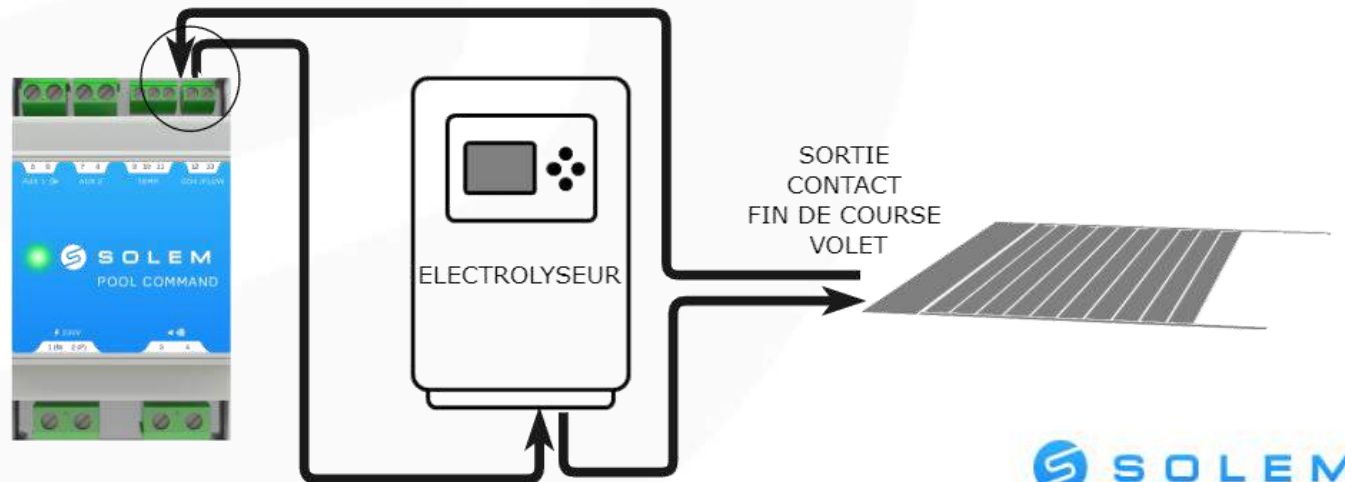
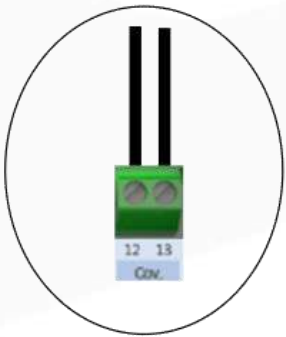
# CABLAGE DU CONTACT VOILET

En direct sur le contact sec volet



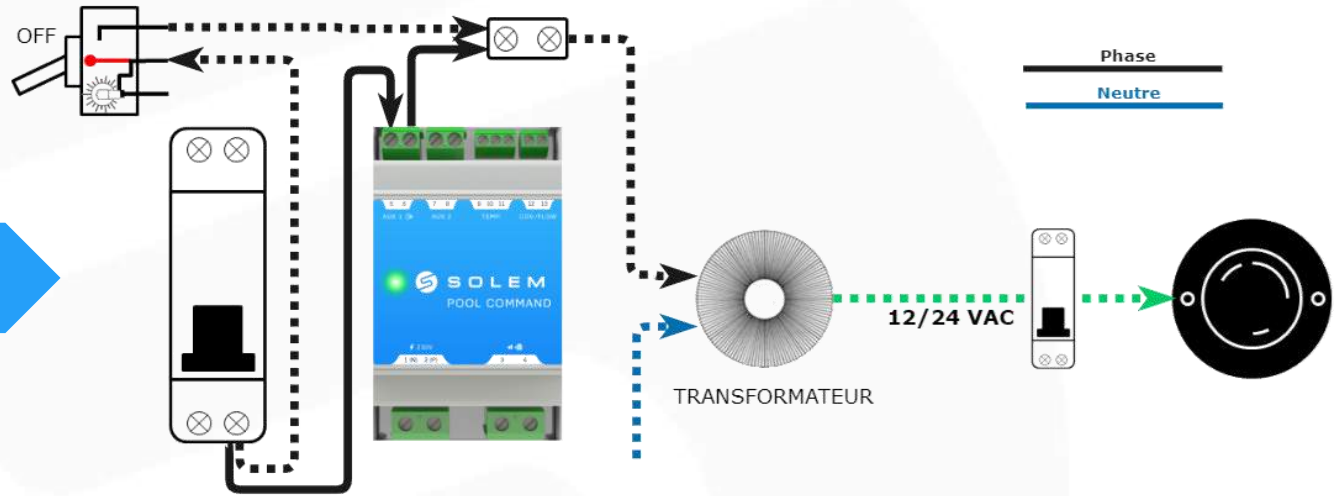
OU

En série avec un électrolyseur



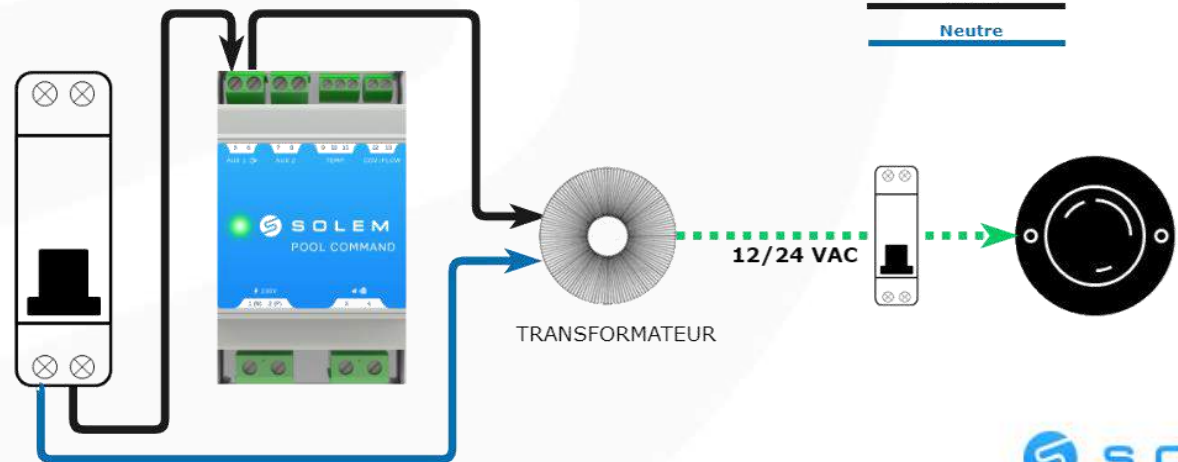
# CABLAGE AUX1 / AUX2 -> PROJECTEUR

En  
conservant  
l'interrupteur

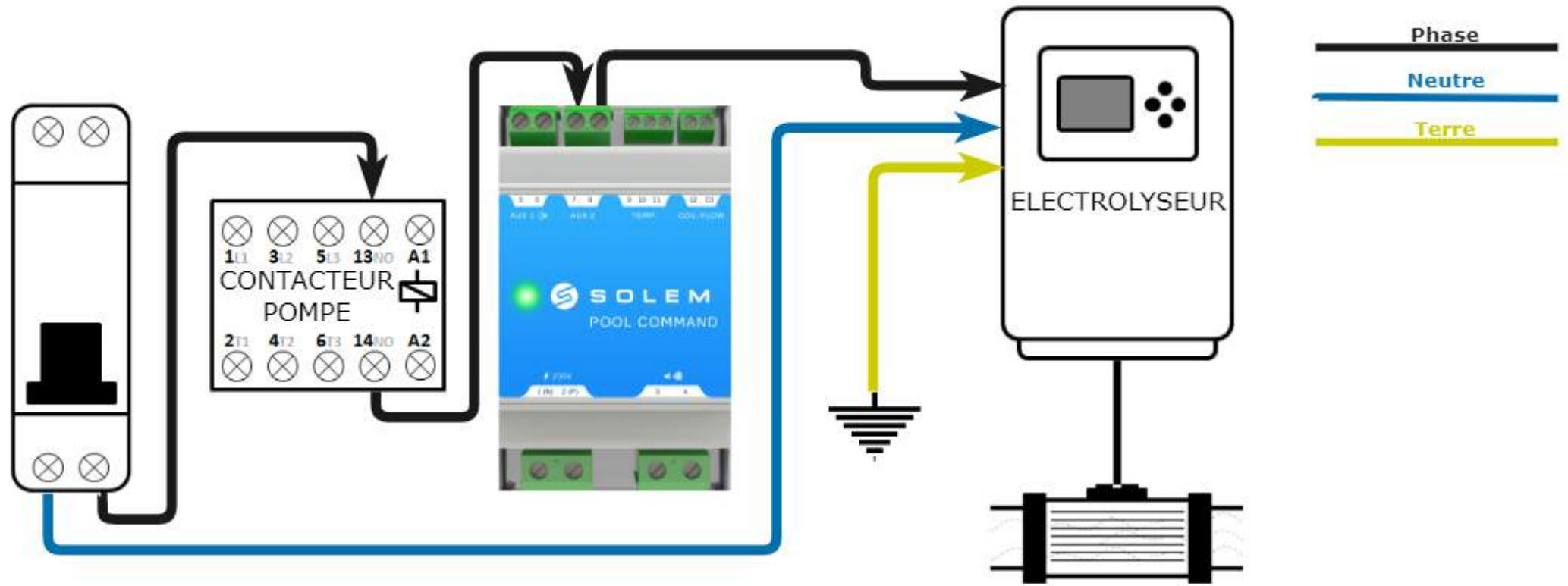


OU

Sans  
conservation  
de l'interrupteur

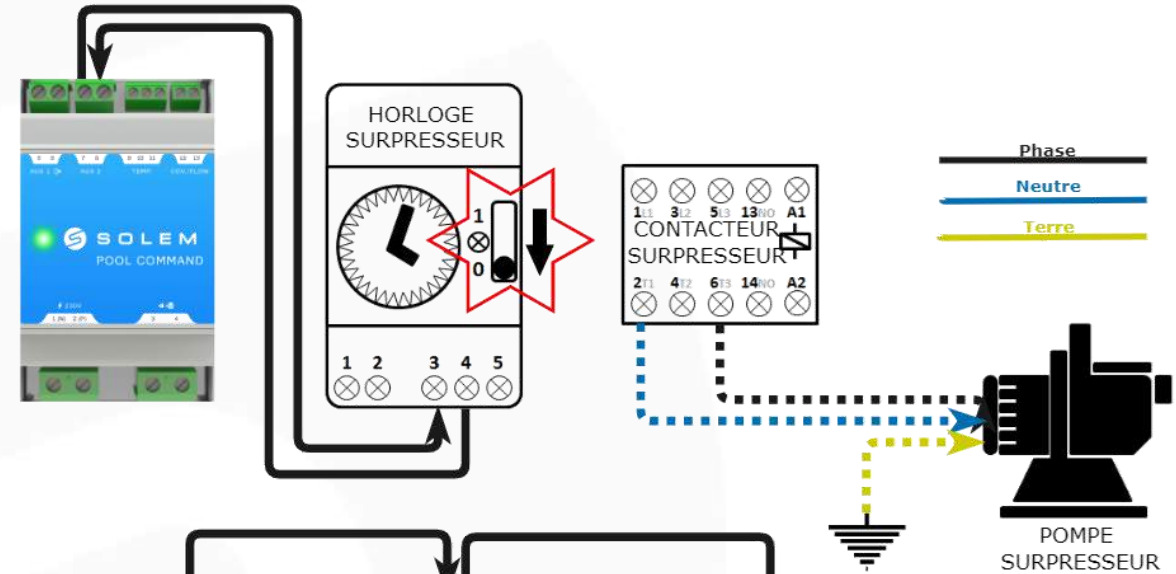


# CABLAGE AUX1/AUX2 -> ELECTROLYSEUR



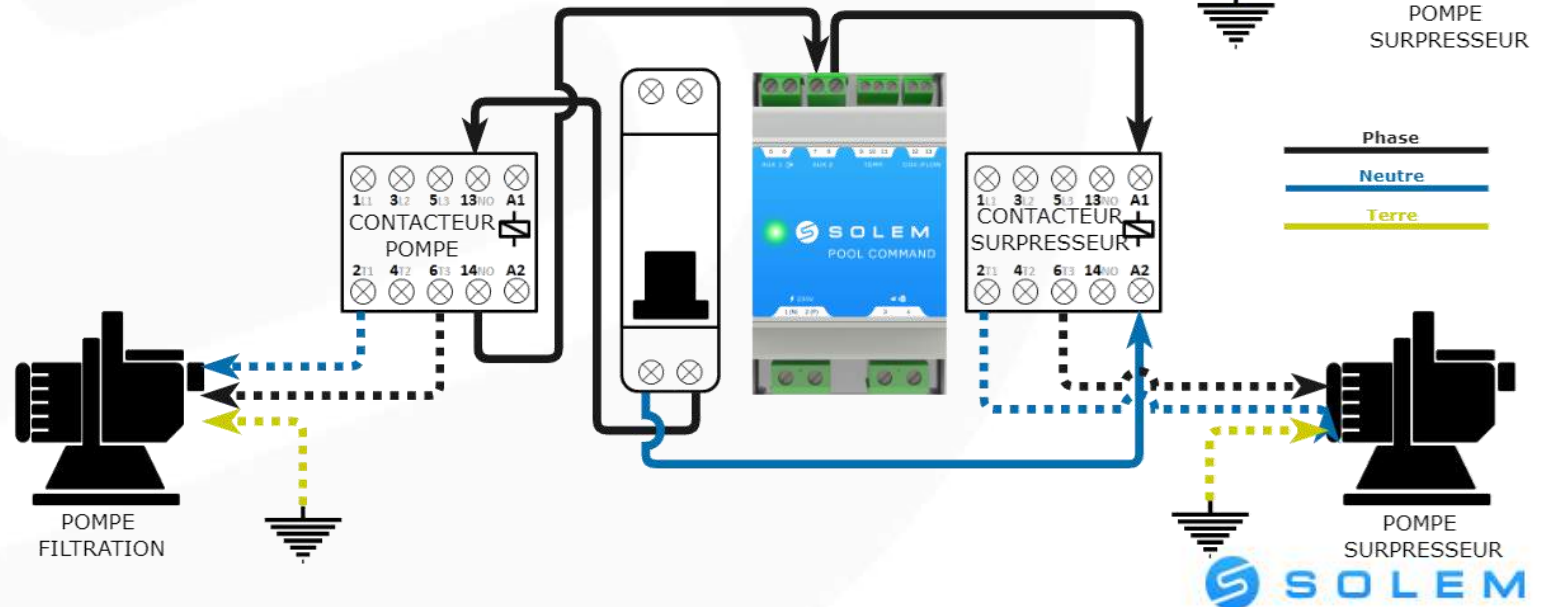
# CABLAGE AUX1/AUX2 -> SURPRESSEUR ROBOT

Sur  
l'horloge du  
surpresseur



OU

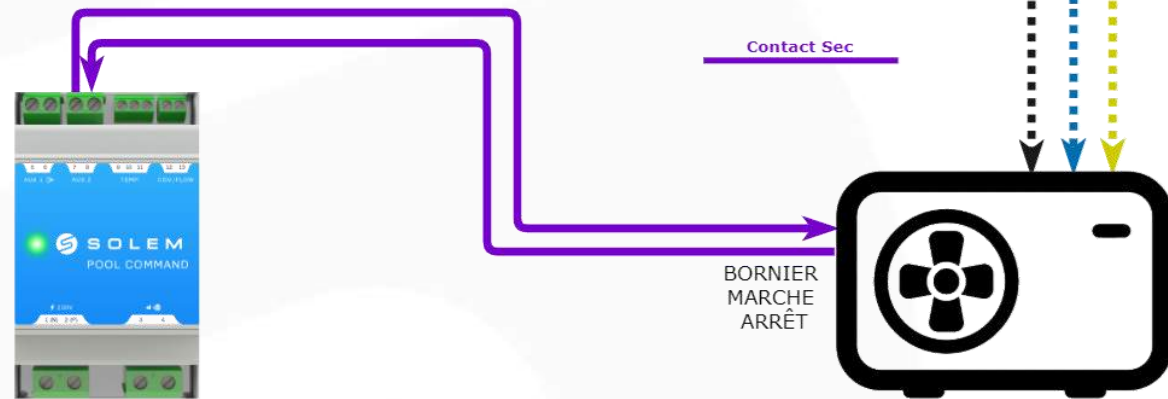
Sur le  
contacteur du  
surpresseur





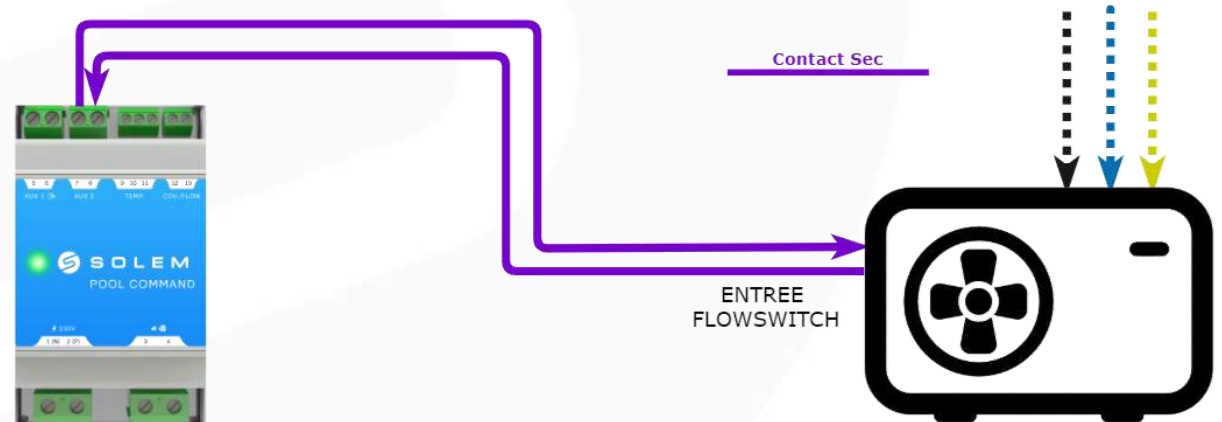
# CABLAGE AUX1 / AUX2 -> POMPE A CHALEUR

Sur l'entrée  
flowswitch  
(capteur débit)  
de la PAC



OU

Sur le bornier  
Marche-Arrêt  
de la PAC





SOLEM

MERCI DE VOTRE ATTENTION

