



RNS-2

Sommaire

CARACTÉRISTIQUES TECHNIQUES	2
DESCRIPTION	2
Temporisation	2
Sortie Interdit Pompe	2
Sortie Electronique de remplissage	2
Début d'électronique de remplissage	2
CARTE ÉLECTRIQUE	3
Schéma de raccordement électrique	3

ATTENTION :
LIRE ATTENTIVEMENT CETTE NOTICE
AVANT D'INSTALLER,
DE METTRE EN SERVICE
OU D'UTILISER CET APPAREIL.

CARACTÉRISTIQUES

Coffret de commande Dimensions (h x l x p) 220x200x150 mm Indice de Protection IP-55 Alimentation secteur : Tension d'alimentation 220V +/- 10% 50Hz Puissance consommée 1,5 VA Sortie électrovanne : Tension 24V AC Puissance admissible 12 VA	Détecteur de niveau RNS -2 1 sonde 3 points Longueur de câble 10 m	Electrovanne Tension d'alimentation 24V/50Hz Diamètre 1" Flège de pression 1...10bar Indice de Protection IP-65
--	---	--

DESCRIPTION

Le régulateur de niveau RNS déclenche le remplissage de la piscine lorsque le niveau descend au-dessous du seuil fixé.

Le RNS est constitué de :

- 1 coffret de commande
- 1 détecteur de niveau
- 1 électrovanne
- 1 sonde 3 points fournie avec le RNS-2
ou 3 sondes de niveau fournies avec le RNS-3

Le détecteur est alimenté en TBT5 (Très Basse Tension de Sécurité), ce qui renforce la sécurité du dispositif.

TEMPORISATION

Afin de rendre le système insensible au clapot, le dispositif électronique enclenche le remplissage lorsque l'eau est en dessous du deuxième niveau, et l'arrête en au dessus du premier niveau (voir schéma ci-dessous).

SORTIE INTERDIT POMPE

Le coffret dispose également une sortie Interdit Pompe, qui permet d'éviter que la pompe tourne en situation de manque d'eau. Reliez simplement cette sortie à la place du pontage effectué entre les bornes C et D si vous disposez d'un coffret électrique CCEI. Si le coffret n'est pas un coffret CCEI, il est important de noter que cette sortie est un contact sec, fermé lorsque le flotteur est en niveau haut (lorsque le coffret n'alimente pas l'électrovanne) et ouvert (interdiction de filtration) lorsque le coffret alimente l'électrovanne (manque d'eau).

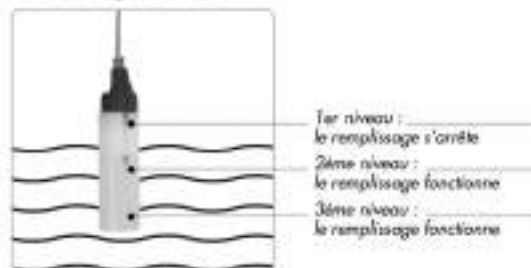
SORTIE ELECTROVANNE DE REMPLISSAGE

Sur cette sortie, le coffret RNS-1 envoie du 24V alternatif lorsque le remplissage est requis. Reliez cette sortie à l'électrovanne fournie.

DÉFAUT D'ÉLECTROVANNE DE REMPLISSAGE

Au cas où un remplissage de 3 heures ne permettrait pas de retrouver un niveau d'eau suffisant (condensations bouchées, électrovanne HS, mauvaise connexion) le coffret passe en défaut. La LED rouge « Défaut » s'allume et le coffret ne remplit plus. L'interdit pompe reste fermé. Effectuer un arrêt du système pour réinitialiser le défaut.

Sonde 3 points RNS-2



CABLAGE ELECTRIQUE

Le câblage électrique du RNS doit être exécuté par une personne qualifiée.
Pour une installation fiable et sûre nous recommandons de respecter les instructions et les schémas de branchement qui suivent.

CÂBLAGE DU DÉTECTEUR DE NIVEAU

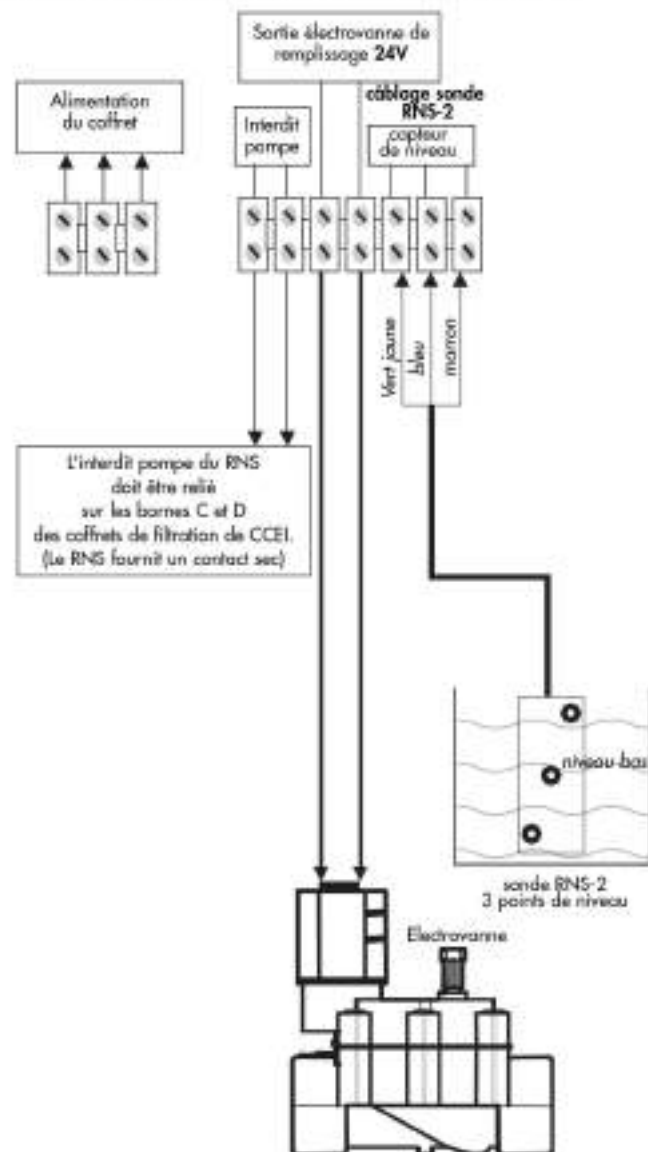
Le détecteur de niveau est livré avec une longueur de câble de 10 m.
Il est néanmoins possible de prolonger le câble jusqu'à une distance de 100 m en prenant soin d'utiliser du câble 3x(0,75 mm² minimum et en s'assurant de l'étanchéité des connexions.

ALIMENTATION DU COFFRET DE COMMANDE

Le coffret doit être alimenté 230V/50Hz par une ligne protégée.
De plus, il est recommandé d'utiliser une ligne équipée d'une protection différentielle de haute sensibilité (30mA).

CONNEXION DE L'ÉLECTROVANNE

Connecter le câble d'alimentation de l'électrovanne comme indiqué sur le schéma.



RNS REMPLISSAGE AUTOMATIQUE POUR PISCINES À SKIMMER

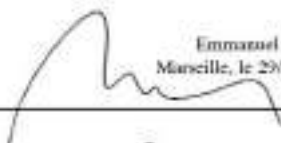
RNS-2

Date de vente : _____

N° de série : _____

DÉCLARATION DE CONFORMITÉ

La société CCEI SA (FR 1507 073 804 973) déclare que le produit RNS®
satisfait aux exigences de sécurité et de compatibilité électromagnétique
des directives européennes 73/23/CEE et 89/336/CEE.


Emmanuel Barot
Marseille, le 29/02/07

CACHET DISTRIBUTEUR

