



SOLEM

L'EXPERT DU JARDIN CONNECTÉ



POOL COMMAND



Guide d'Utilisation

Table des matières

1 -	Présentation Générale.....	3
2 -	Contenu de l’emballage.....	3
3 -	Caractéristiques du POOL COMMAND	3
4 -	Installation et câblage.....	4
A/	Installation du POOL COMMAND	4
B/	Raccordement de la pompe de filtration	5
C/	Raccordement des sorties auxiliaires 1 & 2	6
a -	Raccordement d’un projecteur	6
b -	Raccordement d’un électrolyseur :	7
c -	Raccordement d’un robot hydraulique :	7
d -	Raccordement d’une pompe à chaleur :	8
D/	Raccordement de la sonde de température.....	9
E/	Raccordement du volet automatique	10
5 -	Mise en service :	10
A/	Téléchargement :	10
B/	Association du POOL COMMAND avec une passerelle LRMB-POOL (uniquement pour les versions LoRa)	10
C/	Association du POOL COMMAND en Bluetooth	11
D/	Vérification fonctionnelle de l’installation :	11
6 -	Programmation et utilisation du module :	12
A/	Programmation de la filtration	12
B/	Programmation de l’éclairage	14
C/	Programmation d’un équipement de traitement.....	14
D/	Programmation d’un robot hydraulique	15
E/	Programmation d’une pompe-à-chaleur	15
F/	Programmation d’un équipement autre.....	15
7 -	Caractéristiques techniques :	16

1 - Présentation Générale

POOL COMMAND est un module de gestion connecté pour piscines résidentielles.

Il permet de gérer de façon automatique et connectée :

- la filtration
- le fonctionnement de deux équipements auxiliaires (PAC, Projecteur, Electrolyseur, Robot...).

Ce module dispose d'une sonde de température et d'une entrée volet.

POOL COMMAND peut être piloté à partir :

- d'un smartphone et/ou d'une tablette avec les applications SOLEM disponibles gratuitement sur App Store ou Google Play
- d'un PC en se connectant sur les plateformes web SOLEM

Il est proposé en deux versions :

- version Bluetooth (pilotage en champs proche)
- version LoRa-Bluetooth qui par association avec la passerelle de radio communication LRMB-POOL permet de piloter le module à distance grâce à une connexion internet.

2 - Contenu de l'emballage

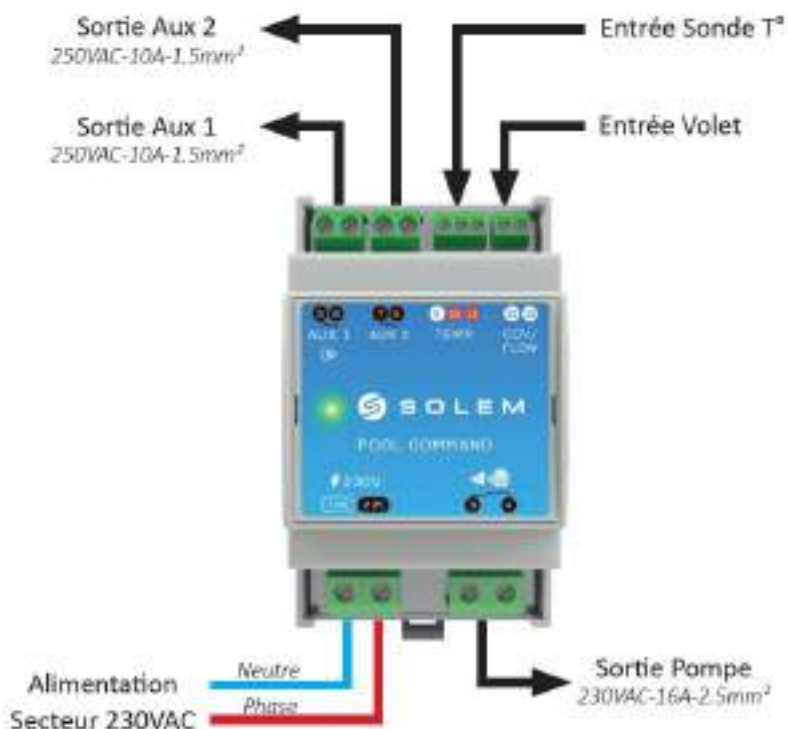
- Le coffret électronique POOL COMMAND
- Une sonde de température
- Un porte sonde ½ pour collier de prise en charge
- Un guide de démarrage rapide

3 - Caractéristiques du POOL COMMAND

POOL COMMAND possède :

- 1 Entrée alimentation secteur 230VAC 50Hz
- 1 Entrée Sonde de température
- 1 Entrée capteur Volet (ou capteur de débit, bidon vide ...)

- 1 Sortie Pompe filtration 250VAC/16A 50Hz - 2.5mm²
- 1 Sortie Auxiliaire 1 250VAC/10A 50Hz - 1.5mm²
- 1 Sortie Auxiliaire 2 250VAC/10A 50Hz - 1.5mm²



4 - Installation et câblage

Avertissement ! L'installation du module POOL COMMAND doit être réalisée par un professionnel habilité en conformité avec les normes en vigueur dans le pays d'installation. Lors de l'installation du module, ainsi que lors de toute intervention technique sur celui-ci, l'installation électrique de la piscine doit impérativement être coupée. Seule une personne qualifiée peut intervenir sur l'appareil en cas de panne ou pour en assurer la maintenance.

A/ Installation du POOL COMMAND

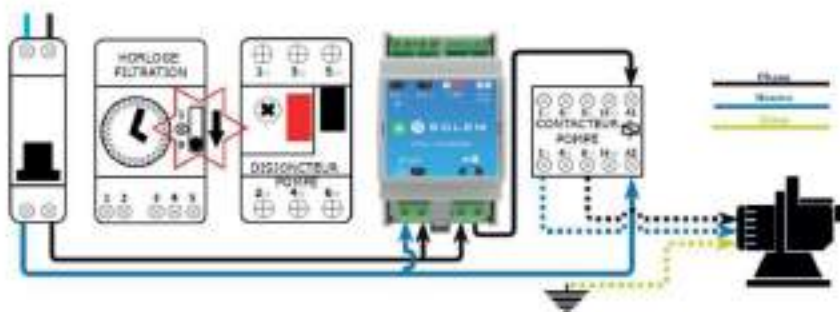
POOL COMMAND est prévu pour être installé dans un coffret électrique équipé de rails DIN (Omega).

Plusieurs modalités de raccordement sont possibles pour installer le module POOL COMMAND. Choisissez l'exemple qui vous semble le plus adapté à votre situation et vérifiez systématiquement la conformité du câblage avec les normes en vigueur.

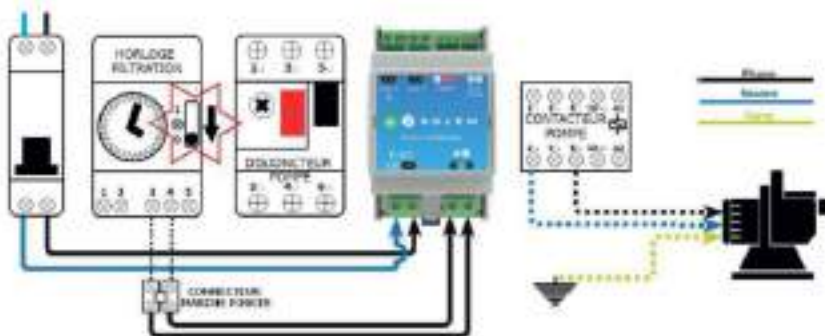
B/ Raccordement de la pompe de filtration

Le module POOL COMMAND peut être installé en laissant en place l'horloge de filtration avec son raccordement existant. Conserver l'horloge permet notamment de gérer manuellement l'installation (sans passer par le module POOL COMMAND) en cas de besoin.

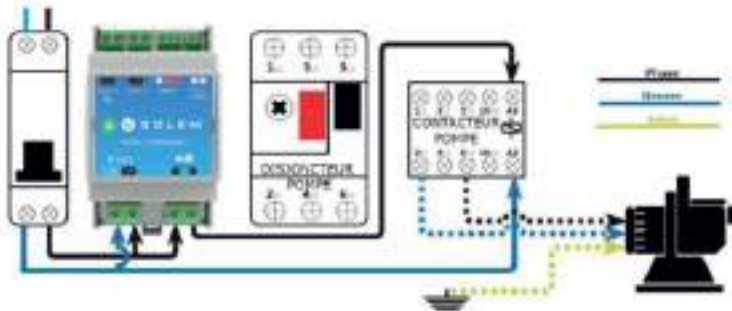
Pour permettre au module POOL COMMAND de gérer la filtration, l'horloge doit être mise en position OFF (position « 0 »). Le pilotage de la pompe de filtration est assuré par le relais filtration (borne 3 et 4). Le module peut être raccordé de la manière suivante :



Si le coffret dispose d'un bornier de jonction « Marche forcée » (généralement destiné au raccordement d'un coffret hors-gel), vous pouvez également l'utiliser pour raccorder le module POOL COMMAND de la façon suivante :

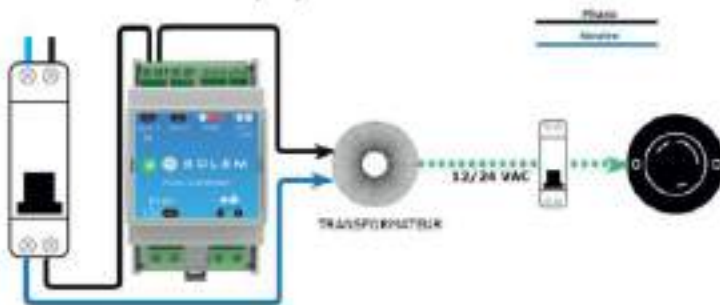


Enfin, vous pouvez aussi installer le module POOL COMMAND en lieu et place de l'horloge de filtration, en respectant le schéma de raccordement suivant :

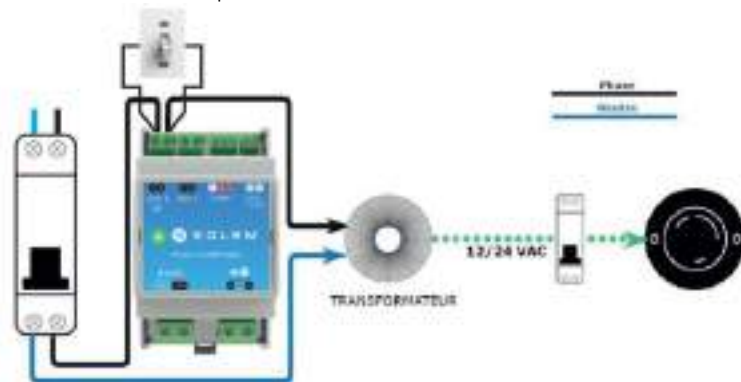


C/ Raccordement des sorties auxiliaires 1 & 2

a - Raccordement d'un projecteur

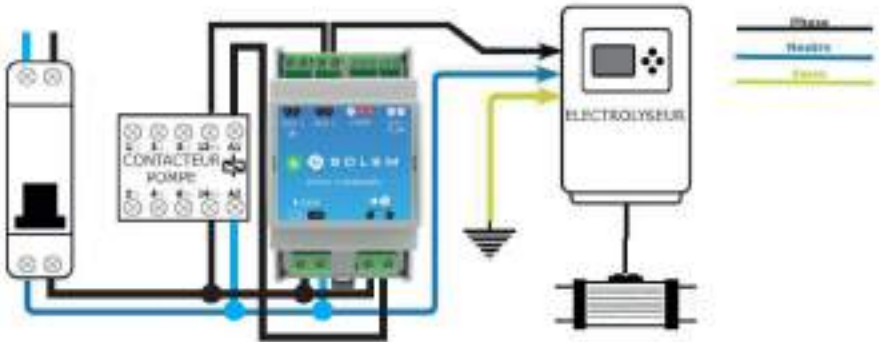


Si d'origine votre installation possède un interrupteur, vous pouvez le conserver en le raccordant de la façon ci-dessous. De cette manière, il est toujours possible d'allumer l'éclairage manuellement. Pour permettre au POOL COMMAND de piloter l'éclairage, l'interrupteur doit alors être positionné sur OFF.



b - Raccordement d'un électrolyseur :

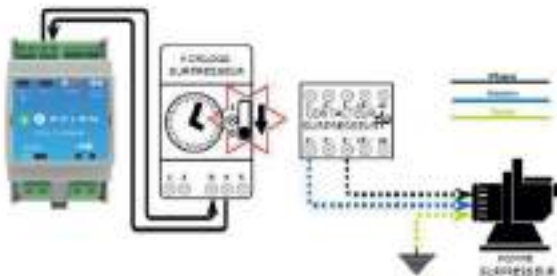
Avertissement ! les électrolyseurs ne doivent fonctionner que lorsqu'il y a du débit au niveau de la cellule d'électrolyse. Aussi, le raccordement d'un électrolyseur doit toujours être réalisé de façon à garantir le fonctionnement de la pompe de filtration pendant le fonctionnement de l'électrolyseur.



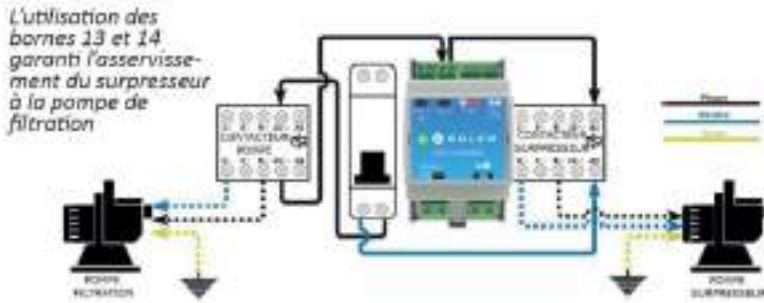
c - Raccordement d'un robot hydraulique :

Avertissement ! les robots hydrauliques (avec surpresseur) ne doivent fonctionner que lorsque la pompe de filtration est en marche. Aussi, le raccordement d'un robot hydraulique au module POOL COMMAND doit toujours être réalisé de façon à garantir le fonctionnement simultané de la pompe de filtration et du surpresseur robot.

Si le surpresseur dispose d'une horloge de programmation, il est possible de raccorder le module POOL COMMAND directement sur l'horloge de programmation du surpresseur robot de la façon suivante. Dans ce cas, veuillez à mettre l'horloge de programmation du surpresseur sur la position OFF afin de son contrôle par le module POOL COMMAND.



Si le surpresseur ne dispose pas d'une horloge, le module POOL COMMAND sera connecté de manière à piloter le contacteur du surpresseur grâce au relais auxiliaire. Cependant, afin de garantir que le surpresseur ne fonctionne que lorsque la pompe de filtration fonctionne, il convient d'utiliser les bornes d'asservissement (13 et 14) du contacteur de la pompe de filtration.



d - Raccordement d'une pompe à chaleur :

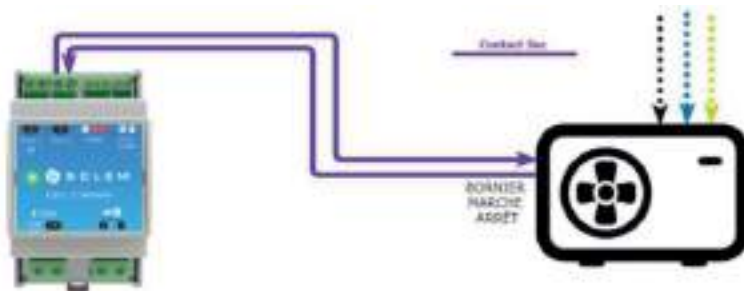
Avvertissement ! Une pompe à chaleur ne doit fonctionner que lorsque la pompe de filtration est en marche. Aussi, le raccordement de la pompe à chaleur sur le POOL COMMAND doit toujours être réalisé de façon à garantir le fonctionnement simultané de la pompe de filtration et de la pompe à chaleur.

Avvertissement !: de nombreuses pompes à chaleur disposent d'un bornier d'asservissement permettant d'asservir la pompe de filtration à la pompe à chaleur. Ce bornier d'alimentation est généralement situé à côté du bornier d'alimentation de la pompe à chaleur. Le module POOL COMMAND ne doit jamais être raccordé sur ce bornier.

Le raccordement du POOL COMMAND sur une pompe à chaleur peut être réalisé de deux façons différentes.

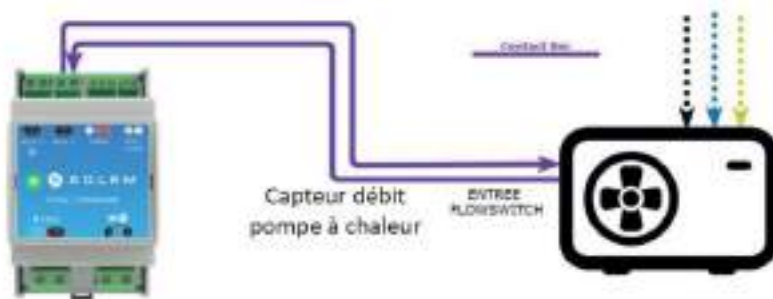
- **POMPE A CHALEUR AVEC CONTACT MARCHE/ARRET**

Si la pompe à chaleur dispose d'un bornier de commande Marche/Arrêt à distance (type contact sec), connecter les bornes 7 et 8 du POOL COMMAND sur ce bornier de la manière suivante :



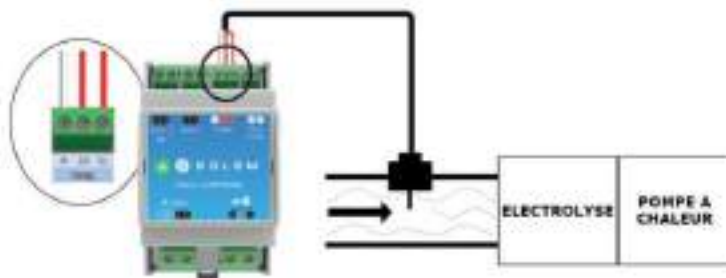
- **POMPE A CHALEUR SANS CONTACT MARCHÉ/ARRÊT**

Si la pompe à chaleur ne dispose pas d'un bornier de commande Marche/Arrêt à distance, alors, utiliser le contrôleur de débit de la pompe à chaleur en le raccordant en série avec le capteur de débit de la pompe à chaleur :



D/ Raccordement de la sonde de température

La sonde de température doit être installée sur un collier de prise en charge positionné en ligne après le filtre et avant tout système de traitement (cellule d'électrolyse, pompe à chaleur). Il est préférable d'éviter de la positionner sur un by-pass.



E/ Raccordement du volet automatique

Connecter le contact fin de course du volet sur l'entrée volet. Le sens raccordement peut se faire indifféremment.



5 - Mise en service :

A/ Téléchargement :

1. Sur votre smartphone et/ou tablette, rendez-vous sur l'application « App Store » ou « Google App ».
2. Rechercher l'application dans la barre de recherche
3. Une fois trouvée, télécharger l'application
4. Vérifier que votre Bluetooth est activé avant de commencer la mise en service



B/ Association du POOL COMMAND avec une passerelle LRMB-POOL (uniquement pour les versions LoRa)

1. Commencer toujours par associer la passerelle LoRa LRMB-POOL avant d'associer le POOL COMMAND sur votre compte. (Nb : si votre module POOL COMMAND est déjà associé sur votre compte, désinstaller le en sélectionnant « supprimer l'appareil » dans l'onglet « réglages » puis suivre les instructions ci-après).
2. Afin d'associer la passerelle, sélectionner « ajouter un relais » dans l'onglet réglage de l'application, puis suivez les instructions.
3. Une fois l'installation de la passerelle LoRa terminée, entrer dans le menu « Réglages » et cliquer sur « Ajouter un POOL COMMAND »
4. Choisir le module POOL COMMAND parmi la liste des modules Play disponibles. Se référer au « Default name » présent sur son étiquette latérale.
5. Suivre les étapes décrites sur l'application pour terminer l'association de votre module POOL COMMAND.
6. Afin de tester la communication entre votre module POOL COMMAND et la passerelle LoRa LRMB, entrer dans l'onglet « Réglages », cliquer sur « Mon Pool Command » puis appuyer sur « Accès à distance ».
7. Appuyez sur le bouton pour commencer le test :
 - Le message « Connexion établie » indique que la connexion est fiable.

- Le message «Aucune connexion établie» indique qu'il est nécessaire de rapprocher votre LRMB-POOL du POOL COMMAND.

Note : Le message «**Aucune connexion établie**» indique qu'il est nécessaire de rapprocher votre LR-MB-POOL du POOL COMMAND.

C/ Association du POOL COMMAND en Bluetooth

1. Lancer l'application depuis votre smartphone et/ou tablette
2. Lors de votre première connexion, vous devez créer un compte en renseignant votre adresse email et un mot de passe.
3. Une fois votre compte créé, configurer votre piscine en suivant les instructions.
4. Entrer dans le menu « Réglages », cliquer sur « Ajouter un POOL COMMAND »
5. Choisissez le module POOL COMMAND parmi la liste des modules disponibles. Se référer au « Default Name » présent sur l'étiquette latérale du produit.
6. Suivez les étapes décrites sur l'application pour terminer l'association de votre module POOL COMMAND.

D/ Vérification fonctionnelle de l'installation :

Afin de vérifier le bon fonctionnement de votre installation, réaliser les opérations suivantes :

1. Lancer l'application sur votre smartphone
2. Dans l'onglet de programmation du POOL COMMAND, mettre la filtration sur « ON » et vérifier que la pompe de filtration s'allume.
3. Dans l'onglet de programmation du POOL COMMAND, mettre les équipements auxiliaires (Aux1 et Aux2) sur « ON » et vérifier que les équipements s'allument.

NB : Attention, le démarrage des équipements auxiliaires peut nécessiter que la pompe de filtration soit en marche, ou il peut entraîner le démarrage automatique de la pompe de filtration, ainsi:

- Auxiliaires de traitement (Type électrolyseurs) : ces équipements ne démarrent que si la filtration est active.
 - Pompe-à-chaleur et Robot: lorsque vous activez ces équipements, le POOL COMMAND active automatiquement la filtration
4. Fermer le volet de la piscine et vérifier que l'application détecte bien que le volet est fermé (attendre 2 à 3 minutes)

NB : Attention, les contacts volet peuvent fonctionner en mode « Normal ouvert » ou « Normal fermé ». Si la détection Ouvert/Fermé est inversée, reconfigurer le volet dans les paramètres de configuration du POOL COMMAND (« Réglages » -> « Mon Pool Command » -> « Configuration ») afin d'inverser le sens de détection.

- Vérifiez que la température renvoyée par le module POOL COMMAND est conforme à la température de votre bassin.

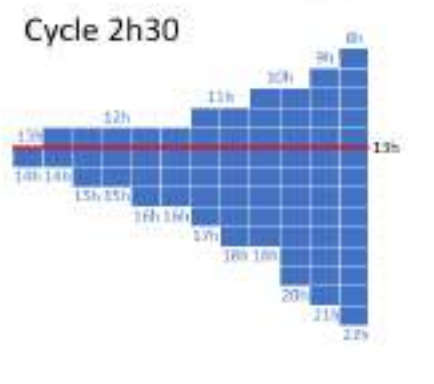
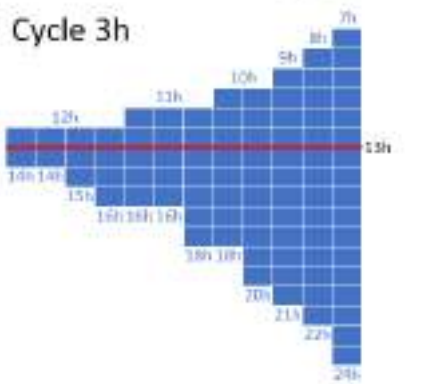
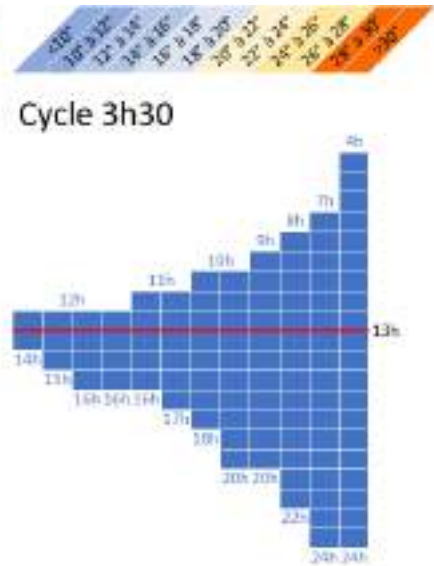
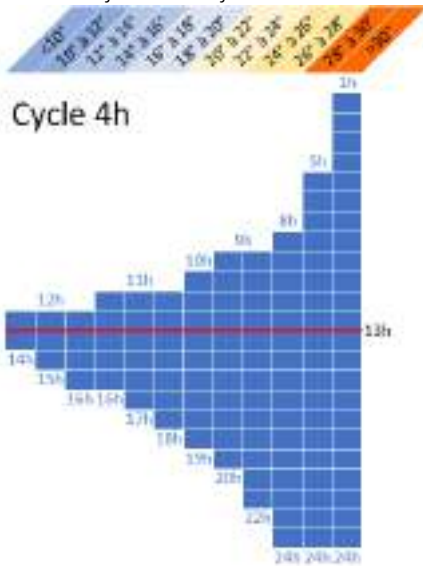
Une fois ces opérations réalisées, vous pouvez procéder à la programmation.

6 - Programmation et utilisation du module :

A/ Programmation de la filtration

ON	Marche filtration (Marche forcée continue)
OFF	Arrêt filtration.
AUTO THERMO-ADAPTATIVE (Voir tableau page 13)	Temps de filtration ajusté automatiquement en fonction de la température d'eau du bassin. Dans ce mode, il est possible d'utiliser la fonction « Ajustement journalier » afin d'adapter la filtration à un événement temporaire (absence prolongée, canicule, orage,...).
AUTO – AVEC PLAGES HORAIRES	Permet de définir jusqu'à 8 plages de filtration journalières et de les affecter aux différents jours de la semaine.
BOOST	Disponible uniquement en mode AUTO. Permet de forcer la filtration sur une période de 24 ou 48h (cas de forte fréquentation par exemple) A l'issue du cycle de BOOST, la filtration repart sur dans le mode Auto initial.

En filtration thermo-intelligente, les durées de filtration journalières sont définies automatiquement en fonction de la température de l'eau selon les modèles décrits dans les graphiques suivants. Il est possible d'ajuster ces durées de +/-4h en utilisant la fonction « Ajustement journalier ».



Le mode Hors-Gel active automatiquement la filtration afin d'éviter que l'eau ne gèle dans les canalisations. Le fonctionnement du mode hors gel peut être paramétrer en spécifiant deux seuils de température :

- T° eau < Seuil T1 : la filtration tourne 10 minutes /heure
- T° eau < Seuil T2 : la filtration tourne en continu

Nb : lorsque la température de l'eau est <10°, le POOL COMMAND lance des micro-filtrations de 10min toute les 4h afin de vérifier la température de l'eau

B/ Programmation de l'éclairage

OFF	Arrêt de l'auxiliaire d'éclairage.
AUTO AVEC PLAGES HORAIRES	Ce mode permet de définir plusieurs plages journalières d'allumage automatique, et d'affecter ces plages aux différents jours de la semaine.

C/ Programmation d'un équipement de traitement

OFF	Arrêt de l'auxiliaire.
AUTO	<p>En mode automatique, l'auxiliaire de traitement ne fonctionne que lorsque la filtration est en marche. Dans ce mode, l'auxiliaire peut fonctionner selon les sous modes suivants :</p> <p>Activation du Mode Volet : Lorsque le volet est ouvert, l'auxiliaire fonctionne en continu avec la filtration. Lorsque le volet est fermé, l'auxiliaire fonctionnement selon un taux horaire défini par l'utilisateur (réglage de 0 à 60 minutes / heure).</p> <p>Attention, si votre électrolyseur est équipé d'un capteur volet ou d'une sonde REDOX (la production de votre électrolyseur est gérée automatiquement), il est déconseillé d'utiliser le mode volet.</p>

D/ Programmation d'un robot hydraulique

OFF	Arrêt robot
ON (Filtration Forcé)	Allumage du Robot. Durant le fonctionnement, la filtration est en marche forcée.
AUTO HORAIRE	Ce mode permet de définir plusieurs plages journalières d'allumage automatique, et d'affecter ces plages aux différents jours de la semaine. Durant les périodes de fonctionnement du robot, la filtration est en marche forcée.

E/ Programmation d'une pompe-à-chaleur

OFF	Arrêt pompe-à-chaleur.
ON (Filtration Forcé)	Allumage pompe-à-chaleur. Durant le fonctionnement, la filtration est en marche forcée.
AUTO HORAIRE	Ce mode permet de définir plusieurs plages journalières d'allumage automatique, et d'affecter ces plages aux différents jours de la semaine. Durant les périodes de fonctionnement de la pompe-à-chaleur, la filtration est en marche forcée.

F/ Programmation d'un équipement autre

OFF	Arrêt de l'auxiliaire.
ON	Allumage de l'auxiliaire
AUTO HORAIRE	Ce mode permet de définir plusieurs plages journalières d'allumage automatique, et d'affecter ces plages aux différents jours de la semaine.

7 - Caractéristiques techniques :

UTILISATION :

Relais POMPE : 250VAC-16A

Relais AUX1 et AUX2 : 250VAC-10A

Entrée sonde de température (PT100)

Entrée contact sec

Température d'utilisation : de -10°C à 50°C

Garantie 2 ans

ALIMENTATION:

Secteur 230VAC

FONCTIONNEMENT:

Bluetooth® Smart 4.0 Low Energy

Bandes de fréquences utilisées:

LoRa™ : [868-868.6]Mhz

Bluetooth® : [2400-2483.5]Mhz

Sauvegarde permanente de la programmation

Sauvegarde de l'horloge interne en cas de coupure d'alimentation < 30 secondes

DIMENSIONS : hauteur 90mm x largeur 53mm x profondeur 62mm



Ce symbole indique que le produit utilise une radio de technologie LoRa™



Ce symbole indique que le produit utilise une radio de technologie Bluetooth®



Le symbole "CE" indique que cet appareil est conforme aux normes Européennes sur la sécurité, la santé, l'environnement et la protection de l'utilisateur. Les appareils avec le symbole "CE" sont destinés pour la vente en Europe.



Ce symbole indique que ces types d'appareils électriques et électroniques doivent être jetés séparément dans les pays Européen. Ne jetez pas cet appareil avec vos ordures ménagères. Veuillez utiliser les points de collecte et de recyclage disponibles dans votre pays lorsque vous n'avez plus besoin de cet appareil.

Produit fabriqué en France par :
SOLEM SAS
5 rue Georges Besse
34830 Clapiers - France
www.solem.fr