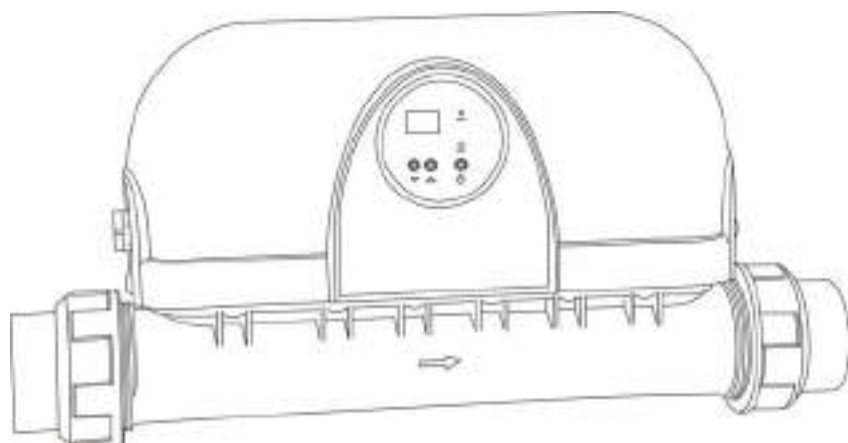




Notice d'installation et d'utilisation
Français

FR



- Lire attentivement cette notice avant de procéder à l'installation, la maintenance ou le dépannage de cet appareil !
- Le symbole  signale les informations importantes qu'il faut impérativement prendre en compte afin d'éviter tous risques de dommage sur les personnes, ou sur l'appareil.
- Le symbole  signale des informations utiles, à titre indicatif.



Avertissements



- Par souci d'amélioration constante, nos produits peuvent être modifiés sans préavis.
- Usage exclusif : chauffage de l'eau d'une piscine (ne doit être utilisé pour aucun autre usage).
- L'installation de l'appareil doit être réalisée par un technicien qualifié, conformément aux instructions du fabricant et dans le respect des normes locales en vigueur. L'installateur est responsable de l'installation de l'appareil et du respect des réglementations locales en matière d'installation. En aucun cas le fabricant ne pourra être tenu pour responsable en cas de non respect des normes d'installation locales en vigueur.
- Il est important que cet appareil soit manipulé par des personnes compétentes et aptes (physiquement et mentalement), ayant reçu au préalable des instructions d'utilisation (par lecture de cette notice). Toute personne ne respectant pas ces critères ne doit pas approcher de l'appareil, sous peine de s'exposer à des éléments dangereux.
- En cas de dysfonctionnement de l'appareil : ne pas tenter de réparer l'appareil par vous-même et contacter votre installateur.
- Avant toute intervention sur la machine, s'assurer que celle-ci est hors tension et consignée,
- Avant tout raccordement, vérifier que la tension plaquée sur l'appareil correspond bien à celle du réseau.
- L'élimination ou le shunt de l'un des organes de sécurité entraîne automatiquement la suppression de la garantie, au même titre que le remplacement de pièces par des pièces non issues de nos magasins.
- Toute mauvaise installation peut entraîner des dégâts matériels, ou corporels sérieux (pouvant entraîner un décès).
- Tenir l'appareil hors de portée des enfants.

Sommaire

1. Informations avant installation	2
1.1 Conditions générales de livraison, de stockage et de transport	2
1.2 Contenu	2
1.3 Conditions de fonctionnement	2
1.4 Caractéristiques techniques.....	2
2. Installation	3
2.1 Sélection de l'emplacement	3
2.2 Raccordements hydrauliques	3
2.3 Raccordements électriques	3
3. Utilisation	4
3.1 Présentation de la régulation	4
3.2 Mettre l'appareil en fonctionnement	4
3.3 Contrôles à effectuer après un moment de fonctionnement.....	5
3.4 Hivernage	5
4. Entretien	5
4.1 Instructions de maintenance	5
4.2 Recyclage	5
5. Résolution de problème	5
5.1 Dysfonctionnement de l'appareil	5
5.2 Remplacement du fusible de protection	6
5.3 FAQ	6
5.4 Modification du point de consigne maximum	6
6. Enregistrement du produit	6
7. Déclaration de conformité	6

 Disponible en annexes à la fin de la notice :

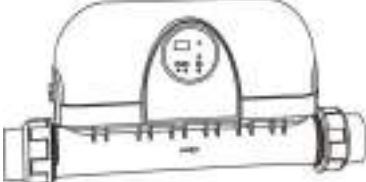



- schémas électriques
- dimensions et descriptif

1. Informations avant installation

1.1 Conditions générales de livraison, de stockage et de transport

Tout matériel, même franco de port et d'emballage, voyage aux risques et périls du destinataire. Celui-ci doit faire des réserves écrites sur le bordereau de livraison du transporteur s'il constate des dommages provoqués au cours du transport (confirmation sous 48 heures par lettre recommandée au transporteur).

1.2 Contenu

			
X1	X2	X2	X2

1.3 Conditions de fonctionnement

Plage de fonctionnement : entre 2 °C et 40 °C de température d'eau

1.4 Caractéristiques techniques


Red Line +	Unité	3	6	9	12
Puissance*	kW	3	6	9	12
Alimentation	Monophasée 230V	X	X	X	
	Triphasée 400V	X	X	X	X


*avec tolérance constructeur ± 5 %

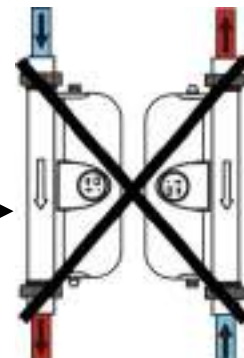
• indice de protection : **IP 45**

2. Installation

2.1 Sélection de l'emplacement

 L'appareil doit être installé dans un local technique ventilé, sans traces d'humidité et sans produits d'entretien de piscine stockés.
Prohiber tout coude à 90° monté directement en sortie du réchauffeur, laisser 25 cm minimum de tubulure droite pour éviter tout battement de la palette du contrôleur de débit.

- l'appareil doit être positionné horizontalement ou verticalement et maintenu par des tuyauteries soutenues par des colliers de chaque côté du réchauffeur,
- si le réchauffeur est installé en position verticale, le sens de circulation devra se faire du bas vers le haut,
- Le réchauffeur ne doit pas être installé dans ces sens là, le contrôleur de débit se déclenchera : 
- laisser un espace libre autour de l'appareil afin de faciliter son installation et sa maintenance,
- le réchauffeur devra être placé de préférence en point bas afin qu'il soit toujours rempli d'eau,
- le système de traitement d'eau doit être installé en point bas après le réchauffeur, afin d'éviter les retours de chlore dans le réchauffeur.



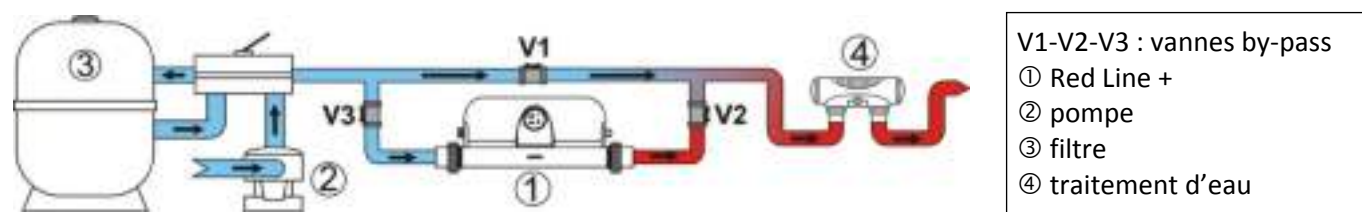
2.2 Raccordements hydrauliques

 **Respecter le sens de raccordement hydraulique (voir flèche sur le corps du réchauffeur).**

Le raccordement peut se faire en tuyau PVC pression :

- en direct si le débit est inférieur à 30m³/h,
- à partir d'un by-pass si le débit est supérieur à 30m³/h,
- il est recommandé de faire un montage avec un by-pass car il facilite la maintenance de l'appareil,
- sur le circuit de filtration de la piscine, après le filtre ③ et avant le traitement d'eau ④.

Vérifier le serrage correct des raccords hydrauliques et qu'il n'y ait pas de fuites.




Red Line +	Pression du circuit hydraulique		Raccords	Débit d'eau minimum	Débit d'eau maximum
	épreuve	service			
3-6-9-12	4 bars	2 bars	Ø63 ou Ø50	5 m ³ /h	30 m ³ /h

2.3 Raccordements électriques


2.3.1 Tension et protection

- l'alimentation électrique du réchauffeur doit provenir d'un dispositif de protection et de sectionnement (non fourni) en conformité avec les normes et réglementations en vigueur du pays,
- protection électrique : par disjoncteur différentiel 30 mA (disjoncteur ou interrupteur) dédié.

-  • les canalisations de raccordement électrique doivent être fixes,
 • variation de tension acceptable : ± 10% (pendant le fonctionnement),
 • utiliser le presse-étoupe pour le passage du câble d'alimentation dans l'appareil.

2.3.2 Connexions

- le câble électrique d'alimentation doit être isolé de tout élément tranchant ou chaud pouvant l'endommager, ou pouvant l'écraser,
- vérifier la bonne tenue du câble d'alimentation sur le bornier de raccordement.

 **Les Red Line + 12 kW sont câblés uniquement en triphasé.**

Les Red Line + 3, 6 et 9 kW sont pré-câblés pour être alimenté en monophasé au départ de l'usine.

Pour passer à une alimentation en triphasé :

- décoller l'étiquette du bornier,
- retirer les 2 shunts (ou étriers de pontage),
- recoller l'étiquette après l'avoir fait pivoter de 180° vis à vis de sa position d'origine.

Des bornes mal serrées peuvent provoquer un échauffement du bornier, et entraîne la suppression de la garantie.



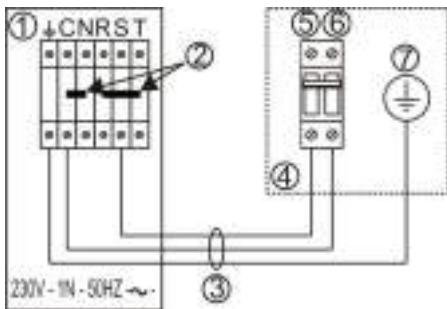
L'appareil doit être raccordé impérativement à une prise de Terre.

Risque de choc électrique à l'intérieur de l'appareil.

Seul un technicien qualifié et expérimenté est habilité à effectuer un câblage dans l'appareil.

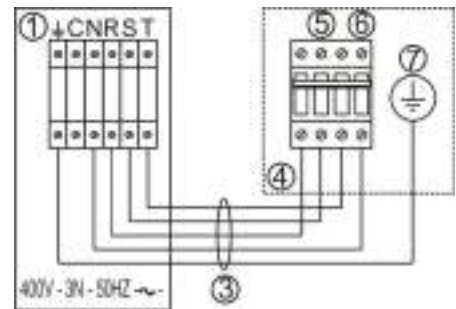
Si le câble d'alimentation est endommagé, il doit être remplacé par un technicien qualifié.

Monophasé



- ① bornier réchauffeur
- ② étriers
- ③ câble d'alimentation
- ④ disjoncteur différentiel 30 mA
- ⑤ phase
- ⑥ neutre
- ⑦ Terre

Triphasé



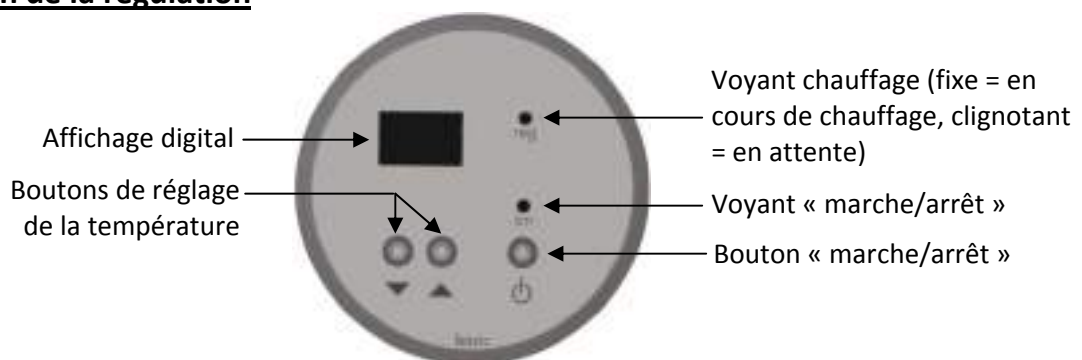
2.3.3 Section de câbles

- section câble d'alimentation : pour une longueur maximum de 20 mètres (base de calcul : 5A/mm²), doit être vérifiée et adaptée selon les conditions d'installation.

Red Line +	Tension	Shunts bornes		Intensité absorbée	Section de câble		Calibre de protection
		R-S-T	C-N	A	mm ²		A
3	230V/1N/50Hz	R-S-T	C-N	14	3x4	3G4	16
	400V/3N/50Hz	/	/	5	5x2,5	5G2,5	10
6	230V/1N/50Hz	R-S-T	C-N	27	3x6	3G6	32
	400V/3N/50Hz	/	/	9	5x2,5	5G2,5	16
9	230V/1N/50Hz	R-S-T	C-N	40	3x10	3G10	50
	400V/3N/50Hz	/	/	13	5x4	5G4	16
12	400V/3N/50Hz	/	/	18	5x4	5G4	20

3. Utilisation

3.1 Présentation de la régulation



3.2 Mettre l'appareil en fonctionnement

- ouvrir les vannes 2 et 3 en grand et fermer la vanne 1 (voir §2.2), si présentes,
- mettre la pompe de filtration en marche,
- vérifier qu'il n'y ait pas d'air dans le circuit,
- vérifier que le débit d'eau soit bien compris entre 5 et 30m³/h, s'il est supérieur à 30m³/h, régler la vanne 1 pour être à 30m³/h maximum,
- mettre la régulation sous tension, puis la mettre en fonctionnement,

- régler la température de consigne : pour faire apparaître et modifier la valeur du point de consigne, appuyer, soit sur ▼, soit sur ▲.


- maintenir enfoncé l'un de ces deux boutons permet de faire défiler rapidement les valeurs.
- la régulation de la température se fait de degré en degré.
- la plage de réglage du point de consigne est comprise entre 2° et 40 °C.
- cette température maximale peut être abaissée afin de protéger le liner de la piscine (voir §5.4).
- si la température de consigne est supérieure à la température d'eau du bassin : le voyant « reg » clignote pendant 15 secondes, puis devient fixe,
- si le débit d'eau est trop faible (inférieur à 5m³/h), ou si la filtration est arrêtée, le voyant « reg » clignotera, et le réchauffeur arrêtera de chauffer,
- lorsque le bassin est à la température désirée, le voyant « reg » s'éteint, le réchauffeur arrêtera de chauffer.

3.3 Contrôles à effectuer après un moment de fonctionnement

Le réchauffeur doit s'arrêter de fonctionner quand :

- on diminue la température de consigne ou quand on éteint la régulation,
- on arrête la filtration.


3.4 Hivernage

 **L'hivernage est impératif sous peine de risque de casse du corps du réchauffeur à cause du gel, ce cas n'est pas pris sous garantie.**

- mettre le régulateur hors tension,
- couper la circulation d'eau,
- vidanger le réchauffeur :
 - fermer les vannes 2 et 3 (voir §2.2), si présentes,
 - dévisser les raccords pour vidanger le réchauffeur,
 - revisser légèrement les raccords quand le réchauffeur est vide, sans créer d'étanchéité.


4. Entretien

4.1 Instructions de maintenance

 Un entretien général de l'appareil est recommandé une fois par an, afin de vérifier le bon fonctionnement de l'appareil et de maintenir ses performances, ainsi que de prévenir éventuellement certaines pannes. **Ces actions sont à la charge de l'utilisateur et doivent être réalisées par un technicien qualifié.**

- contrôler les organes électriques,
- vérifier le raccordement à la Terre,
- vérifier le serrage et les connexions des câbles électriques et l'état de propreté du coffret électrique.

4.2 Recyclage

 Ce symbole signifie que votre appareil ne doit pas être jeté à la poubelle. Il fera l'objet d'une collecte sélective en vue de sa réutilisation, de son recyclage ou de sa valorisation. S'il contient des substances potentiellement dangereuses pour l'environnement, celles-ci seront éliminées ou neutralisées.
Renseignez-vous auprès de votre revendeur sur les modalités de recyclage.

5. Résolution de problème

5.1 Dysfonctionnement de l'appareil

Problème	Cause	Solution
L'affichage ne fonctionne pas	l'appareil n'est plus alimenté en électricité	le fusible de protection du régulateur est hors service (voir procédure remplacement §5.2)
L'appareil affiche « E0 » clignotant	la sonde de régulation est hors service ou déconnectée	appareil hors tension et consigné , procéder à la reconnexion ou au changement standard de la sonde (le défaut « E0 » s'acquiesce automatiquement)
L'eau de la piscine est plus chaude que ce qui est demandé	le régulateur ne fonctionne pas correctement	vérifier que le contacteur de puissance n'est pas endommagé

Problème	Cause	Solution
Le voyant « reg » est allumé mais l'appareil ne chauffe pas	le thermostat de sécurité positive de surchauffe (TS) est déclenché	le réarmer en retirant le capuchon sur le côté de l'appareil et en appuyant sur son bouchon central
	l'installation de l'appareil n'est pas conforme	Contacter un technicien agréé

5.2 Remplacement du fusible de protection

- **ATTENTION** ! Mettre l'appareil hors-tension !
- démonter le capot,
- débrancher le régulateur,
- retirer le capot du régulateur,
- retirer le fusible de protection (T3,15AH250V).



5.3 FAQ

Où doit être placé mon système de traitement d'eau par rapport au système de chauffage ?	Le système de traitement d'eau (chlorinateur, électrolyseur au sel, etc...) doit être installé de préférence en aval de l'appareil (voir implantation §2.2), et être compatible avec celui-ci (s'en assurer auprès du fabricant)	
Est-il possible d'améliorer la montée en température ?	couvrir le bassin à l'aide d'une couverture (bâche à bulles, volet...), afin d'éviter les déperditions de chaleur	
	Vérifier que le temps de filtration est suffisant	lors de la phase de montée en température, la circulation d'eau doit être en continu (24h/24) pour maintenir en température le long de la saison, passer à une circulation « automatique » d'au moins 12h/jour (plus ce temps sera long, plus l'appareil disposera d'une plage de fonctionnement suffisante pour chauffer)

5.4 Modification du point de consigne maximum

- éteindre le régulateur (le voyant « on » est éteint, la température d'eau du bassin est affichée),
- appuyer simultanément pendant 5 secondes sur les touches ▼ et ▲, « PA » s'affiche,
- appuyer sur la touche ○,
- puis entrer la valeur « 80 » à l'aide des touches ▼ ou ▲ (code d'accès au menu « paramètres »),
- appuyer sur la touche ○ pour la validation de ce code, « PA » s'affiche,
- appuyer simultanément pendant 5 secondes sur les touches ▼ et ▲,
- appuyer sur la touche ▲ pour faire défiler chaque paramètre jusqu'à voir s'afficher « r2 »,
- appuyer sur la touche ○, la valeur actuelle du paramètre « r2 » s'affiche,
- appuyer sur la touche ▼ ou ▲ pour modifier la valeur maximum du point de consigne,
- appuyer sur la touche ○ pour valider cette nouvelle valeur,
- appuyer simultanément pendant 5 secondes sur les touches ▼ et ▲ pour revenir à la l'affichage de la température d'eau du bassin.

6. Enregistrement du produit

Enregistrez votre produit sur notre site Internet :

- soyez les premiers à être informés des nouveautés Zodiac et de nos promotions,
- aidez nous à améliorer sans cesse la qualité de nos produits.

Australia – New Zealand	www.zodiac.com.au
South Africa	www.zodiac.co.za
Europe and rest of the world	www.zodiac-poolcare.com

7. Déclaration de conformité

Z.P.C.E. déclare que les produits ou gammes ci-dessous :

Réchauffeur électrique pour piscine : Red Line + 3-6-9-12

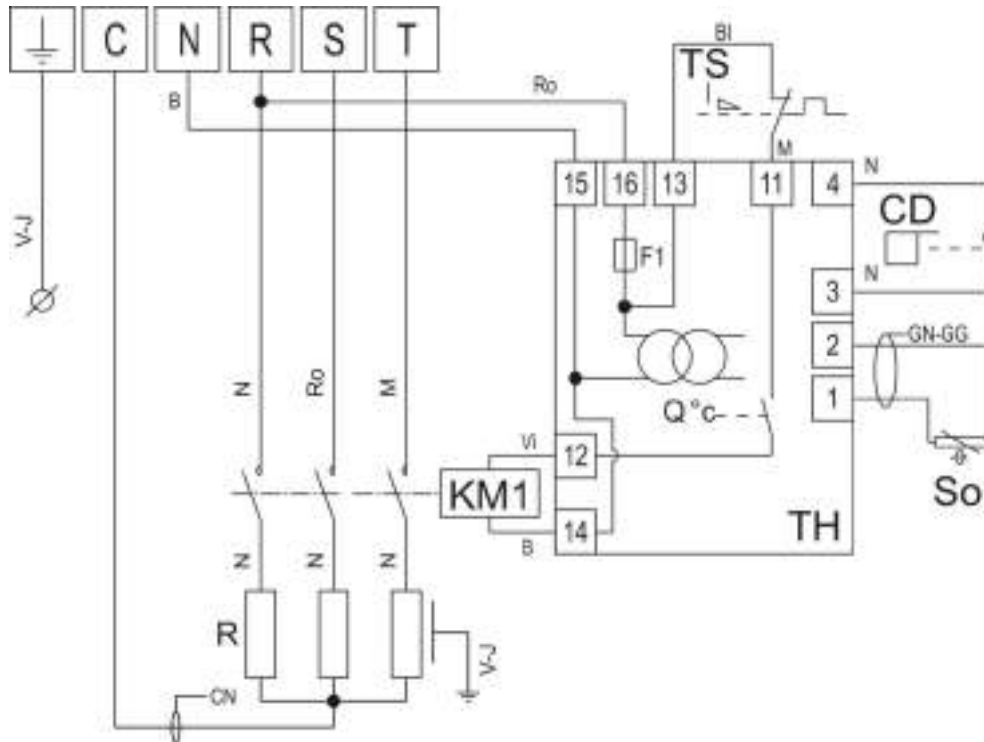
sont conformes aux dispositions :

- de la directive **COMPATIBILITE ELECTROMAGNETIQUE 89/336/CEE**
- de la directive **BASSE TENSION 73/23/CEE**

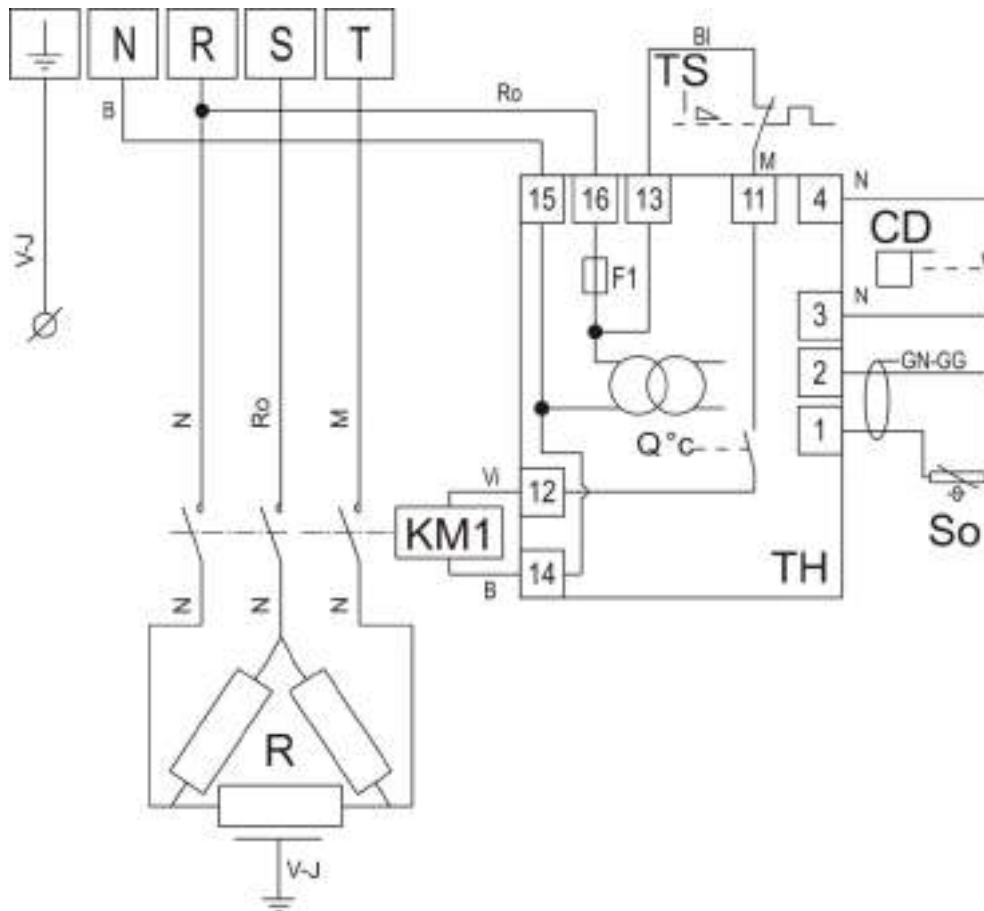


Schéma électrique

Red Line 3-6-9 kW monophasé et triphasé

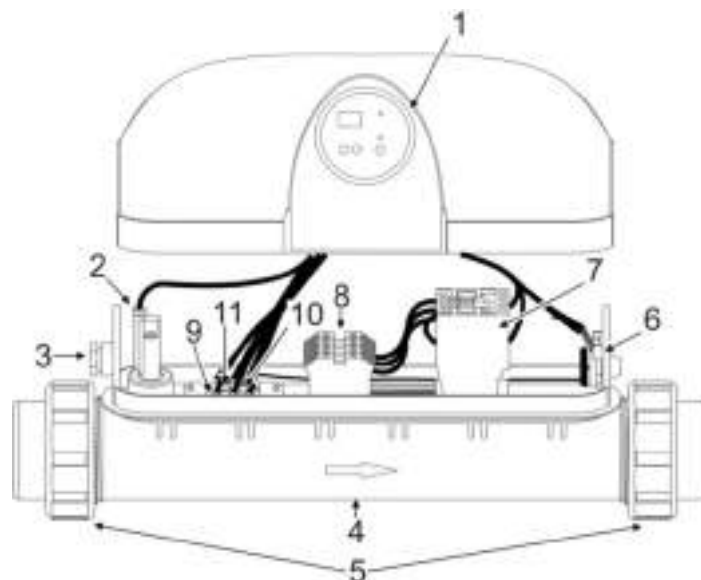


Red Line 12 kW triphasé



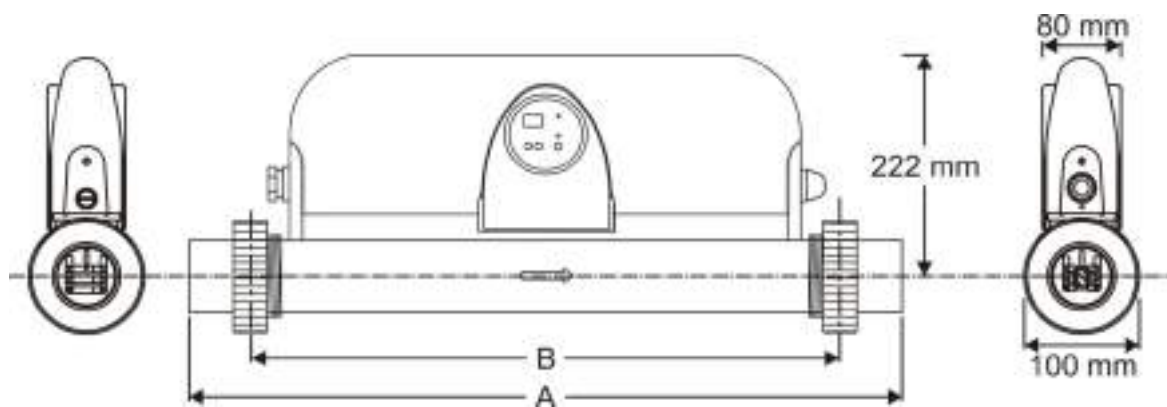
C-R	Alimentation 230V-1N-50Hz
N-R-S-T	Alimentation 400V-3N-50Hz
TH	thermostat de régulation avec affichage digital
F1	fusible de protection 3,15 A-T
CD	contrôleur de débit
So	sonde de régulation d'eau de piscine (PTC)
R	Résistance (puissance gravée sur la coupelle métallique)
KM1	Contacteur de puissance
TS	Thermostat de sécurité positive (déclenchement à 63 °C, réarmement manuel)
GN-GG	gaine noire ou gaine grise
CN	Câble noir avec équipé de couleur
V-j	vert-jaune
B	Bleu
M	Marron
Bl	Blanc
N	Noir
Ro	Rouge
Vi	Violet
↓	Terre

Description



1	Régulateur
2	Contrôleur de débit
3	Presse étoupe
4	Corps réchauffeur
5	Raccord ½ union PVC Ø63/50
6	Thermostat de sécurité positive
7	Contacteur de puissance
8	Bornier d'alimentation
9	Résistance
10	Doigt de gant + sonde régulation
11	Doigt de gant + bulbe thermostat de sécurité

Dimensions



Red Line	A	B	Poids
	mm	mm	Kg
3-6	538	452	3,5
9-12	638	552	4

Notes

A series of horizontal dashed lines for writing notes, arranged in a regular grid pattern across the page.

Plaque signalétique – Product name plate

Pour plus de renseignements, merci de contacter votre revendeur.
For further information, please contact your retailer.

Votre revendeur / your retailer