



SOLEM

L'EXPERT DE L'IRRIGATION CONNECTÉE



BL-IS

PROGRAMMATEUR D'IRRIGATION SECTEUR

Stations 2/4/6/9/12



Bluetooth®

**GUIDE
D'INSTALLATION
RAPIDE**

FR p.01-07
EN p.08-14
ES p.15-21
IT p.22-28

PRÉSENTATION

Le **BL-IS** est un programmeur d'irrigation secteur Bluetooth®, idéal pour les installations situées dans un local ou toute autre installation à l'intérieur. Il peut être piloté à distance depuis un smartphone et/ou tablette grâce à l'application et la plateforme **MySOLEM**.

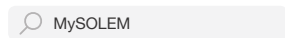
Étape 1

TÉLÉCHARGEMENT

1. Sur votre smartphone et/ou tablette, rendez-vous sur l'application «**App Store**» ou «**Google Play**».



2. Recherchez «**MySOLEM**» dans la barre de recherche.



3. Une fois trouvée, téléchargez l'application **MySOLEM**.



OBTENIR

INSTALLER

4. Une fois installée, activez le Bluetooth® de votre smartphone et/ou tablette.

Étape 2

ASSOCIATION

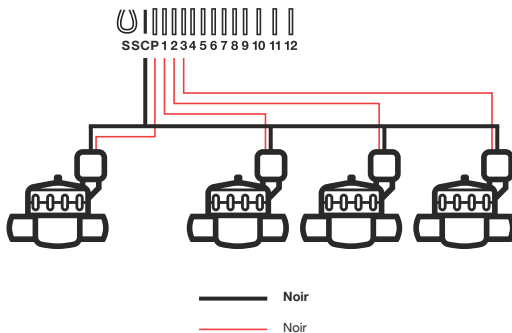
1. Enlever la trappe basse du **BL-IS** pour laisser apparaître le bornier.
2. Branchez l'alimentation **220/24 Vac** fournie et remettre la trappe.
3. Lancez l'application **MySOLEM** depuis votre smartphone et/ou tablette.
4. Appuyez sur le bouton «**Ajouter un programmeur**» ou sur le bouton «**+**».
5. Choisissez le **BL-IS** parmi la liste des programmeurs disponibles à proximité.
6. Suivez les étapes décrites sur l'application pour terminer l'association de votre **BL-IS**.



Étape 3

CÂBLAGE

1. Raccordez votre **BL-IS** aux électrovannes comme illustré ci-dessous. Utilisez des électrovannes avec **solénoïdes 24V**.



2. **(Optionnel)** Si vous souhaitez installer une sonde de pluie, ôtez le **fil jaune** pour la raccorder à votre **BL-IS** sur les 2 bornes **S**.

Étape 4

PROGRAMMATION

Pour tout renseignement supplémentaire sur le **BL-IS** et l'application **MySOLEM**, connectez-vous à **www.solem.fr** et consultez ou téléchargez notre documentation complémentaire.

INFORMATIONS UTILES

Quelles sont les caractéristiques requises pour que le produit Bluetooth® fonctionne ? Téléphones et tablettes Android 4.3 et supérieur équipés du Bluetooth Smart 4.0 et supérieur. Apple iPhone ou iPad avec iOS 9.0 et supérieur équipés du Bluetooth Smart 4.0 et supérieur.

Pourquoi ma station ne démarre pas ? A Chaque station, doit être affectés un temps et un **Programme A** ou **B** ou **C**. Si plusieurs stations sont affectées au même programme, elles démarreront les unes à la suite des autres.

Pourquoi mon Programme B ne démarre pas ? Si l'heure de départ du **Programme A** est la même heure que celle **Programme B** alors les 2 programmes seront exécutés l'un à la suite de l'autre dans l'ordre **A** puis **B**.

A quoi sert la sortie P ? Vous pouvez brancher une vanne maitresse ou une pompe via une relai, sur la Sortie **P**. Elle démarrera automatiquement 2s avant chaque station et pendant les arrosages de chaque station.

A quoi servent les sorties S (Fil jaune) du programmeur ? Vous pouvez brancher une sonde de pluie sur les sorties S pour cela il vous faut retirer le fil jaune.


Comment fonctionne la sonde de pluie ? La Sonde de pluie lorsqu'elle est reliée en lieu et place du fil jaune (voir étape câblage pour chaque modèle) agit sur l'ensemble des 3 programmes. S'il pleut et que la sonde est active, les programmes **A** ou **B** ou **C** ne se lanceront pas. Il faut attendre que la sonde ait séché pour voir les programmes se relancer. La commande manuelle «**Toutes les stations**» ne tient pas compte de l'état de la sonde de pluie.

Qu'est-ce que le Water Budget ? Le Water Budget permet d'ajouter un % de temps par rapport au temps indiqué pour chaque station. Il est généralement utilisé lors des changements de saisons (par exemple : été à automne, ou printemps à été)

Ex : Si vous avez entré **Station 1 = 1h** sur **Programme A** et **Station 2 = 0h30** sur **Programme A**. Si, ensuite, vous entrez un Water Budget pour le **Programme A** à 120 %, lors d'un départ du **Programme A**, les stations **1** et **2** seront augmentées de 20 %, soit 1h12 pour la **Station 1** et 0h36 pour la **Station 2**.

Comment puis je reprendre la procédure d'association ou d'initialisation à zéro ? Pour reprendre une procédure d'initialisation (changement de box par exemple), il suffit de débrancher et rebrancher l'alimentation.

Si mon appareil n'est plus alimenté, est-ce que je perds les programmes ? Non, ils ne sont jamais perdus, ils sont sauvegardés dans une mémoire.

Je voudrais réinitialiser la programmation de mon appareil, comment faire ? Ouvrez l'application, entrez dans le produit puis ouvrez les  **Paramètres** et sélectionner «**Effacer les programmes et durées**».

INFORMATIONS SUR L'ETAT DE LA LED

LED verte: fonctionnement Normal

LED verte clignotante : une voie est en cours (le nombre de clignotement correspond au numéro de la station activée).

LED verte et Rouge Clignotante : une voie est en cours et la sonde de pluie est activée ou une voie est en cours et le produit est en OFF permanent ou plusieurs jours.

LED Rouge Fixe : le produit est en mode initialisation pendant 2 minutes

LED Rouge Clignotante 2 fois : Le programmeur a perdu l'heure, reconnectez-vous pour la re-synchroniser.

LED Rouge Clignotante 4 fois : Une des stations présente un court-circuit ou est en surconsommation ou bien vous avez éteint et rallumé le produit 2 fois dans un court temps alors qu'une station était en cours.

LED Rouge Clignotante 5 fois : vous avez dépassé le temps requis pour initialiser le programmeur. Recommencez la procédure d'initialisation.

LED éteinte : le produit n'est pas alimenté.



SOLEM

THE CONNECTED IRRIGATION EXPERT



BL-IS

AC POWERED IRRIGATION CONTROLLER

Stations 2/4/6/9/12



**QUICK
INSTALLATION
GUIDE**

INTRODUCTION

The **BL-IS** is a Bluetooth® and AC powered irrigation controller. It's the perfect solution for indoor installations like in a technical room or any indoor places. Controlled remotely from a smartphone and/or a tablet with the application **MySOLEM** via its web or mobile version.

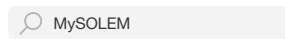
Step 1

APP DOWNLOAD

1. On your smartphone or tablet, go to the «**App Store**» or to the «**Play Store**» app.



2. Search for «**MySOLEM**» in the search bar.



3. Once found, download the **MySOLEM** app.



A blue button with the word "GET" in white capital letters.

A green button with the word "INSTALL" in white capital letters.

4. Once installed, activate the Bluetooth® of your smartphone or tablet.

Step 2

PAIRING

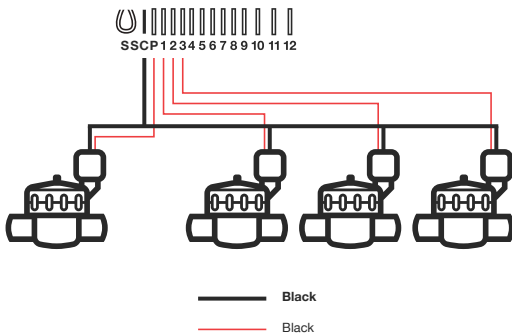
1. Remove the lower hatch to let appear the terminals.
2. Connect the **220/24 Vac** power supply and replace the hatch.
3. Launch the **MySOLEM** app.
4. Tap on the «**Add a module**» button or on the «**+**» button.
5. Choose the **BL-IS** from the list of nearby controllers.
6. To finish the pairing of your **BL-IS**, follow the next steps described in the app.



Step 3

WIRING

1. Connect the **BL-IS** to the solenoids as described below.
Use **24V** valves only.



2. **(Option)** If you want to install a rain sensor, remove the **yellow wire** of the **BL-IS** and connect the sensor to the terminals **S**.

Step 4

PROGRAMMING

If you need more information about the **BL-IS** and **MySOLEM** app, please visit our website www.solem.fr and check our supplementary documentation.

USEFUL INFORMATION

What are the features required for the Bluetooth® product to work?

Smartphone or tablet running Android 4.3 or greater with Bluetooth Smart 4.0 or greater. Apple iPhone or iPad running iOS 9.0 or greater with Bluetooth Smart 4.0 or greater.

Why my station does not start? on each station, you must be put a duration and assigned it to a program (**A** or **B** or **C**). If several stations are assigned to the same program, they will start one after the other.

Why my Program B does not start? If the start time of the **Program A** is the same time than the **Program B**, the two programs will be executed one after the other in the order **A** and then **B**.

What is the output P? You can connect on the **P** output a master valve or a pump. The output will automatically start 2s before each station and during the watering of each stations.

What are the S outputs (Yellow Wires) of the programmer? You can connect a Rain Sensor on the **S** outputs by cut the Yellow wire.


How does the rain sensor work? The rain sensor when it is connected instead of the yellow wire (see wiring step for each model) affects all the 3 programs. If it rains and the rainsensor is active, programs **A** or **B** or **C** will not start. It is necessary to wait until the probe has dried to see the programs restart. The manual control «**All stations**» does not take into account the condition of the rain sensor.

What is the Water Budget? The Water Budget adds a % of time to the duration of each station. It is typically used when changing seasons (for example summer to autumn, or spring to summer).

Ex: If you entered **Station 1** = 1h on **Program A** and **Station 2** = 0h30 on **Program A**, then enter a Water Budget 120 % for **Program A**. When the **Program A** starts, the stations **1** and **2** will be increased by 20%, (ex 1h12 for **Station 1** and 0h36 for **Station 2**).

How can I restart the initialization procedure (for example : change the router access point) ? To reset a device or restart an initialization procedure, simply unplug and reconnect the power supply.

If my device does not have no power, do I lose programs?
Programs are never lost, they are saved in a memory.

I would like to resume the programming from the beginning, how to do? If you want to resume programming, go to the application, enter the product and then open the  **Parameters** and select «**Clear programs and durations**».

INFORMATION ON THE STATUS OF THE LED

Green LED: normal operation

Blinking green LED: One channel is in progress (the flashing number corresponds to the station number activated).

Green LED and Red Flashing: One channel is in progress and the rain sensor is activated or a station is in progress and the product is in permanent OFF or several days.

LED Red Fixed: the product is in initialization mode

LED Red Flashing 2 times: The programmer has lost time, reconnect to re-synchronize.

LED Red Flashing 4 times: One of the stations has a short circuit or is overconsumption. The other reason is that you probably have powered down 2 times in a short time while a station is still in progress.

LED Red Flashing 5 times: You have exceeded the time required to initialize the timer. Repeat the initialization procedure.

LED Off: The product is not powered.



SOLEM

EL EXPERTO DEL RIEGO CONECTADO



BL-IS

PROGRAMADOR DE RIEGO SECTOR

2/4/6/9/12 Estaciones



**GUÍA
RÁPIDA DE
INSTALACIÓN**

INTRODUCCIÓN

El **BL-IS** es un sector Bluetooth® controlador de riego, ideal para instalaciones en locales o cualquier otra instalación en el interior. Puede ser controlado de forma remota desde un smartphone y/o tableta a través de la plataforma de aplicaciones y **MySOLEM**.

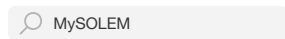
Paso 1

DESCARGA

1. En su smartphone y/o tableta, vaya a la aplicación «**App Store**» o «**Play Store**».



2. Encuentre «**MySOLEM**» en la barra de búsqueda.



3. Una vez localizada, descargue la aplicación **MySOLEM**.



OBTENER

INSTALAR

4. Una vez instalada, active su Bluetooth® en su smartphone o tableta.

Paso 2

ASOCIACIÓN

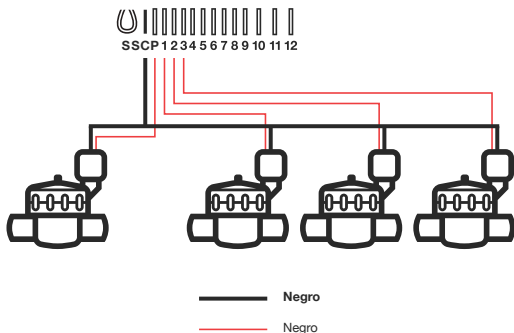
1. Retire la tapa inferior del **BL-IS** para acceder a la regleta de terminales.
2. Conecte la alimentación eléctrica **220/24 VAC** y coloque de nuevo la tapa.
3. Inicie la aplicación **MySOLEM** desde su smartphone y/o tableta.
4. Pulse en «**Añadir un módulo**» o sobre el botón «+».
5. Escoja el **BL-IS** entre la lista de programadores disponibles y cercanos.
6. Siga los pasos siguientes, descritos en la aplicación, para finalizar la asociación de su **BL-IS**.



Paso 3

INSTALACIÓN

1. Conecte su **BL-IS** a las electroválvulas como se muestra abajo. Utilice electroválvulas con **solenoides de 24V**.



2. (Opción) Si desea instalar una sonda de lluvia, retire el **cable amarillo** para conectarla a su **BL-IS**.

Paso 4

PROGRAMACIÓN

Si Ud. necesita más información sobre el **BL-IS** y la aplicación **MySOLEM**, conéctese a la página web **www.solem.fr** y formule la consulta o descárguese nuestra documentación complementaria.

INFORMACIÓN ÚTIL

¿Cuáles son las características requeridas para el funcionamiento del producto Bluetooth®? Smartphone o tableta Android 4.3 y superior equipada de Bluetooth Smart 4.0 y superior. Apple iPhone o iPad con iOS 9.0 y superior equipada de Bluetooth Smart 4.0 y superior.

¿Por qué mi estación no se inicia? A cada estación se le debe asignar un tiempo y un programa, **A** o **B** o **C**. Si más estaciones se asignan al mismo programa, comenzarán una después de la otra.

¿Por qué mi Programa B no se inicia? Si la hora de inicio del programa de **A** es la misma que la del **Programa B**, los dos programas arrancarán uno detrás del otro, en el orden de **A** y **B**.

¿Cuál es la salida P? Se puede conectar una válvula maestra o bomba a través de un relé en la salida **P**. Se iniciará automáticamente 2s antes de cada estación y para la duración del tiempo de riego de cada una de las estaciones.

¿Cuáles son las salidas S (Cable Amarillo) del programador? Se puede conectar un sensor de lluvia en las salidas S. Para ello, tiene que

quitar el cable amarillo.


¿Cómo funciona el sensor de lluvia? El sensor de lluvia cuando se conecta en lugar del amarillo (véase el paso del cableado para cada modelo) actúa sobre los 3 programas. Si llueve y la sonda está activa, los programas **A**, **B** o **C** no se pondrán en marcha. Será necesario esperar hasta que la sonda se haya secado para ver reiniciarse los programas. El control manual «**Todas las estaciones**» pasa por alto el estado del sensor de lluvia.

¿Qué significa el término Water Budget? El Water Budget aplica un factor de porcentaje sobre el tiempo especificado para cada estación. Se utiliza generalmente durante los cambios estacionales (Por ejemplo, del verano al otoño o de la primavera al verano).

Ej: si ha introducido la **Estación 1 = 1h** en el **Programa A** y la **Estación 2 = 0h30** en el **Programa A**. A continuación, introduce un Water Budget para el **Programa A 120%**. Cuando se inicia el **Programa A**, las estaciones **1** y **2** se incrementarán en un 20%, con tiempos en este ejemplo de 1h12 para la **Estación 1**, y 0h36 para la **Estación 2**.

¿Cómo se puede repetir el procedimiento de inicialización (Por ejemplo, cambiar el punto de acceso al router)? Para resetear un dispositivo o repetir el procedimiento de inicialización, simplemente desconecte y reconecte la fuente de corriente.

¿Si mi dispositivo no tiene corriente, perderé los programas? Los programas nunca se pierden, se guardan en una memoria.

¿Me gustaría retomar la programación de mi dispositivo desde el principio, cómo hacerlo? Si Ud. quiere retomar la programación, abra la aplicación, seleccione el producto, abra los  **Parámetros** y seleccione «**Borrar programas y horarios**».

INFORMACIÓN SOBRE EL ESTADO DEL LED

LED verde: Funcionamiento normal

LED verde intermitente: un canal está en curso (el número de destellos corresponde al número de estación seleccionado).

LED parpadeante rojo y verde: un canal está en curso y se activa el sensor de lluvia o un canal esta en curso y se activa el OFF.

LED rojo permanente: El producto está en modo de inicialización.

LED rojo intermitente 2 veces: El programador ha perdido tiempo, reconecte para sincronizar.

LED rojo intermitente 4 veces: Una estación tiene un cortocircuito o un consumo excesivo.

El LED rojo que destella 5 veces: Se ha superado el tiempo necesario para inicializar el controlador. Repetir el procedimiento de inicialización.

LED apagado: al producto no le llega corriente.



SOLEM

L'ESPERTO DI IRRIGAZIONE COLLEGATO



BL-IS

PROGRAMMATORE SETTORE PER IRRIGAZIONE

2/4/6/9/12 Stazioni



**GUIDA
RAPIDA PER
L'INSTALLAZIONE**

INTRODUZIONE

La **BL-IS** è il settore Bluetooth® un controller di irrigazione, E' ideale per essere installato all'interno di un locale. Può essere pilotato a distanza di connessione Bluetooth® da uno smartphone e/o tablet grazie all'APP e piattaforma **MySOLEM**.

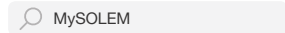
Passo 1

SCARICAMENTO

1. Dal tuo smartphone o tablet accedi ad «**App Store**» o «**Play Store**».



2. Cerca la APP «**MySOLEM**» nella barra di ricerca.



3. Una volta trovata, scarica la APP **MySOLEM**.



↓ SCARICA

INSTALLA

4. Una volta installato, attiva il Bluetooth® sul tuo smartphone o tablet.

Passo 2

ASSOCIAZIONE

1. Rimuovi lo sportello in basso del **BL-IS** per accedere alla morsetteria.
2. Collegare l'alimentazione elettrica **220/24 Vac** fornita e sostituire la boccaporto.
3. Avvia l'applicazione **MySOLEM** dal tuo smartphone e/o tablet.
4. Premi sul tasto «+» o sul tasto «**aggiungi un modulo**».
5. Tocca l'immagine del programmatore **BL-IS** selezionandolo nella lista di quelli disponibili nelle vicinanze.
6. Per completare l'associazione del tuo **BL-IS**, segui i passi successivi descritti nella APP.

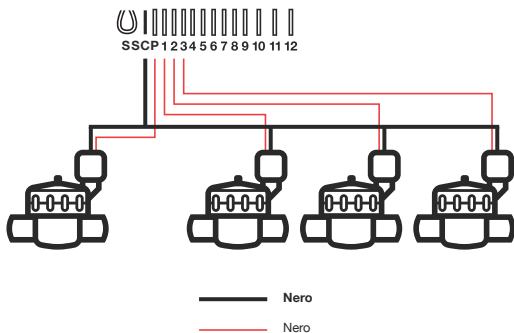


Passo 3

INSTALLAZIONE

1. Connetti il tuo **BL-IS** ai **solenoidi a 24V** delle elettrovalvole come mostrato in figura.

Attenzione: Utilizza solo elettrovalvole con solenoidi a 24V.



2. **(Opzionale)** Per utilizzare un sensore pioggia, toglì il **filo giallo** nella morsetteria del programmatore **BL-IS**. Collega i cavi del sensore ai due morsetti contrassegnati con **S**.

PROGRAMMAZIONE

Per maggiori informazioni riguardo il **BL-IS** e l'applicazione **MySOLEM**, visita il sito web **www.solem.fr** e consulta o scarica la nostra documentazione completa.

INFORMAZIONI UTILI

Quali sono i requisiti necessari per il funzionamento del prodotto Bluetooth®? Smartphone o tablet Android 4.3 y superiore dotato di Bluetooth Smart 4.0 y superiore. Apple iPhone o iPad con iOS 9.0 y superiore dotato di Bluetooth Smart 4.0 y superiore.

Perchè la mia stazione non parte? Per ogni stazione devi inserire un tempo di durata e assegnarla a un programma (**A** o **B** o **C**). Se più stazioni sono assegnate allo stesso programma, esse partiranno una dopo l'altra.

Perchè il mio Programma B non parte? Se l'ora di partenza del **Programma A** è la stessa del **Programma B**, i due programmi saranno eseguiti uno dopo l'altro nell'ordine **A** e poi **B**.

A cosa serve l'uscita P sulla morsettiere? Puoi connettere sull'uscita **P** una **master valve 24V** o una comando pompa tramite relè. La Master Valve o la pompa partirà automaticamente 2 secondi prima di ciascuna stazione e per la durata di irrigazione di tutte le stazioni.

Cosa sono le uscite S (cavo giallo) sulla morsettiera del programmatore? Puoi connettere un sensore pioggia alle uscite **S** togliendo il cavo giallo e collegando i cavi del sensore pioggia.

Come funziona il sensore pioggia? Il sensore pioggia quando è collegato al filo giallo (vedi fasi di cablaggio per ciascun modello) interessa i 3 programmi. Se piove e il sensore pioggia è attivo, i programmi **A** o **B** o **C** non si avviano. È necessario attendere fino a quando la sonda del sensore si è asciugata per vedere ripartire i programmi. In caso di partenza manuale tutte le stazioni non tengono conto della condizione del sensore di pioggia.

Cos'è il Water Budget? Il Water Budget aumenta o riduce di una percentuale (%) da te stabilita il tempo impostato di durata di ogni stazione. Viene in genere utilizzato quando cambiano le stagioni (per esempio passaggio da estate a autunno o da primavera a estate).

Esempio: Si è impostato nel **Programma A** la durata di 1 ora per la **Stazione 1** e 30 minuti per la **Stazione 2**.

Si è anche impostato un Water Budget 120% per il **Programma A**. Quando il **Programma A** inizia, le **Stazione 1** e **2** saranno aumentate del 20%, (quindi la durata dell'irrigazione sarà di 1 ora e 12 minuti per la **Stazione 1** e 36 minuti per la **Stazione 2**).

Come posso riavviare il procedimento di inizializzazione? Per riavviare una procedura di inizializzazione, è sufficiente staccare e riattaccare l'alimentazione elettrica.

Se il mio dispositivo ha la alimentazione elettrica scarica perde la programmazione impostata? I programmi non si perdono mai, essi vengono salvati in memoria.

Vorrei riportare la programmazione del mio programmatore alle impostazioni di fabbrica, come fare? Accedi alla APP **MySOLEM** sul tuo smartphone o tablet; scegli il prodotto che vuoi riportare ai

valori impostati in fabbrica, accedi al menù  **Parametri** e seleziona «**Cancella i programmi e le durate**».

INFORMAZIONI SULLO STATO DEI LED

LED Verde: funzionamento normale

LED verde lampeggiante: una stazione è in funzione (il numero di lampeggi corrisponde al numero della stazione in funzione).

LED lampeggiante rosso e verde: una stazione è in corso e il sensore pioggia è attivato o una stazione è in corso e il OFF è attivato.

LED Rosso fisso: Il prodotto è in modalità di avvio.

LED rosso lampeggiante 2 volte: il programmatore ha perso l'ora attuale, ricollegarsi per risincronizzare.

LED rosso lampeggiante 4 volte: Una stazione ha un corto circuito o assorbe troppo.

LED rosso lampeggiante 5 volte: è stato superato il tempo necessario per inizializzare il programmatore. Ripetere la procedura di inizializzazione.

LED spento: il prodotto non è alimentato.