



**SOLEM**

L'EXPERT DE L'IRRIGATION CONNECTÉE



# BL-IP

PROGRAMMATEUR D'IRRIGATION À PILE



**Bluetooth®**

**GUIDE  
D'INSTALLATION  
RAPIDE**

**FR** p.01-06  
**EN** p.07-12  
**ES** p.13-18  
**IT** p.19-24

# PRÉSENTATION

Le **BL-IP** est un programmeur d'irrigation Bluetooth® étanche, fonctionnant à pile et pilotable à distance. Son utilisation est parfaite pour les installations ne disposant pas d'alimentation électrique comme les regards de vannes ou les locaux techniques enterrés.

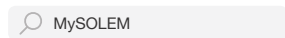
Étape 1

## TÉLÉCHARGEMENT

1. Sur votre smartphone et/ou tablette, rendez-vous sur l'application «**App Store**» ou «**Google Play**».



2. Recherchez «**MySOLEM**» dans la barre de recherche.



3. Une fois trouvée, téléchargez l'application **MySOLEM**.



OBTENIR

INSTALLER

4. Une fois installée, activez le Bluetooth® de votre smartphone et/ou tablette.

## Étape 2

# ASSOCIATION

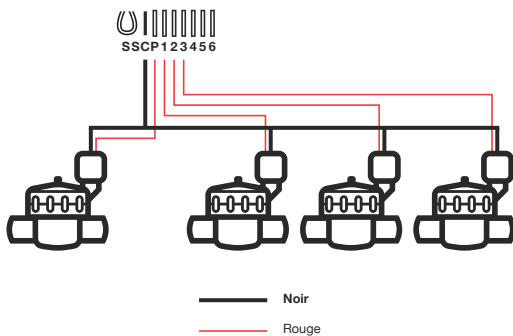
1. Dévissez le bouchon du **BL-IP**.
2. Branchez une **pile 9V Alcaline** et revissez le bouchon.
3. Lancez l'application **MySOLEM** depuis votre smartphone et/ou tablette.
4. Appuyez sur le bouton «**Ajouter un programmeur**» ou sur le bouton «**+**».
5. Choisissez le **BL-IP** parmi la liste des programmeurs disponibles à proximité.
6. Suivez les étapes décrites sur l'application pour terminer l'association de votre **BL-IP**.



## Étape 3

# INSTALLATION

1. Raccordez votre **BL-IP** aux électrovannes comme illustré ci-dessous. Utilisez des électrovannes avec **solénoïdes 9V à impulsion**.



2. **(Optionnel)** Si vous souhaitez installer une sonde de pluie, coupez le **fil jaune** pour la raccorder à votre **BL-IP**.

## Étape 4

# PROGRAMMATION

Pour tout renseignement supplémentaire sur le **BL-IP** et l'application **MySOLEM**, connectez-vous à [www.solem.fr](http://www.solem.fr) et consultez ou téléchargez notre documentation complémentaire.

## INFORMATIONS UTILES

**Quelles sont les caractéristiques requises pour que le produit Bluetooth® fonctionne ?** Téléphones et tablettes Android 4.3 et supérieur équipés du Bluetooth Smart 4.0 et supérieur. Apple iPhone ou iPad avec iOS 9.0 et supérieur équipés du Bluetooth Smart 4.0 et supérieur.

**Pourquoi ma station ne démarre pas ?** A Chaque station, doit être affectés un temps et un **Programme A** ou **B** ou **C**. Si plusieurs stations sont affectées au même programme, elles démarreront les unes à la suite des autres.

**Pourquoi mon Programme B ne démarre pas ?** Si l'heure de départ du **Programme A** est la même heure que celle **Programme B** alors les 2 programmes seront exécutés l'un à la suite de l'autre dans l'ordre **A** puis **B**.

**A quoi sert la sortie P ?** Vous pouvez brancher une vanne maitresse ou une pompe via une relai, sur la Sortie **P**. Elle démarrera automatiquement 2s avant chaque station et pendant les arrosages de chaque station.

**A quoi servent les sorties S (Fil jaune) du programmeur ?** Vous pouvez brancher une sonde de pluie sur les sorties S pour cela il vous

faut couper le fil jaune.


**Comment fonctionne la sonde de pluie ?** La Sonde de pluie lorsqu'elle est reliée en lieu et place du fil jaune (voir étape câblage pour chaque modèle) agit sur l'ensemble des 3 programmes. S'il pleut et que la sonde est active, les programmes **A** ou **B** ou **C** ne se lanceront pas. Il faut attendre que la sonde ait séché pour voir les programmes se relancer. La commande manuelle «**Toutes les stations**» ne tient pas compte de l'état de la sonde de pluie.

**Qu'est-ce que le Water Budget ?** Le Water Budget permet d'ajouter un % de temps par rapport au temps indiqué pour chaque station. Il est généralement utilisé lors des changements de saisons (par exemple : été à automne, ou printemps à été)

**Ex :** Si vous avez entré **Station 1** = 1h sur **Programme A** et **Station 2** = 0h30 sur **Programme A**. Si, ensuite, vous entrez un Water Budget pour le **Programme A** à 120 %, lors d'un départ du **Programme A**, les stations **1** et **2** seront augmentées de 20 %, soit 1h12 pour la **Station 1** et 0h36 pour la **Station 2**.

**Comment puis je reprendre la procédure d'association ou d'initialisation à zéro ?** Pour reprendre une procédure d'initialisation, il suffit de court-circuiter les 2 plots de la pression pile (enlever la pile préalablement) pendant 30s minimum.

**Si mon appareil n'a plus de pile, est-ce que je perds les programmes ?** Non, ils ne sont jamais perdus, ils sont sauvegardés dans une mémoire.

**Je voudrais réinitialiser la programmation de mon appareil, comment faire ?** Ouvrez l'application, entrez dans le produit puis ouvrez les  **Paramètres** et sélectionner «**Effacer les programmes et durées**».



**SOLEM**

THE CONNECTED IRRIGATION EXPERT



# BL-IP

**BATTERY POWERED IRRIGATION  
CONTROLLER**



**Bluetooth®**

**QUICK  
INSTALLATION  
GUIDE**

# INTRODUCTION

Remotely controlled system, the **BL-IP** is a Bluetooth® and waterproof irrigation controller. It's the perfect solution when you need to install controllers where there is no power supply, as valve boxes or buried technical room.

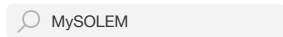
## Step 1

# APP DOWNLOAD

1. On your smartphone or tablet, go to the «**App Store**» or to the «**Play Store**» app.



2. Search for «**MySOLEM**» in the search bar.



3. Once found, download the **MySOLEM** app.



A blue button with the word "GET" in white capital letters.

A green button with the word "INSTALL" in white capital letters.

4. Once installed, activate the Bluetooth® of your smartphone or tablet.



## Step 2

# PAIRING

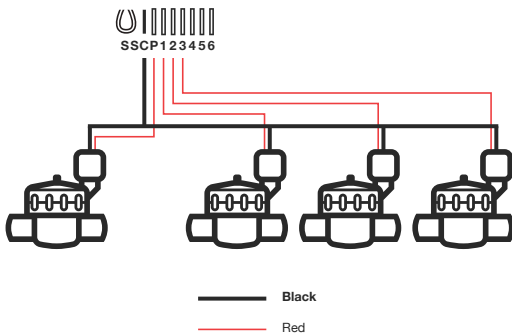
1. Unscrew the **BL-IP**'s cap.
2. Plug the **9V Alkaline battery** and screw the cap.
4. Launch the **MySOLEM** app.
5. Tap on the «**Add a module**» button or on the «**+**» button.
6. Choose the **BL-IP** from the list of nearby controllers.
7. To finish the pairing of your **BL-IP**, follow the next steps described in the app.



## Step 3

# WIRING

1. Connect the **BL-IP** to the solenoids as described below. Use **9V pulse** valves only.



2. (Option) If you want to install a rain sensor, cut the **yellow wire** of the **BL-IP** and connect it to the sensor.

## Step 4

# PROGRAMMING

If you need more information about the **BL-IP** and **MySOLEM** app, please visit our website [www.solem.fr](http://www.solem.fr) and check our supplementary documentation.

## USEFUL INFORMATION

### **What are the features required for the Bluetooth® product to work?**

Smartphone or tablet running Android 4.3 or greater with Bluetooth Smart 4.0 or greater. Apple iPhone or iPad running iOS 9.0 or greater with Bluetooth Smart 4.0 or greater.

**Why my station does not start?** on each station, you must be put a duration and assigned it to a program (**A** or **B** or **C**). If several stations are assigned to the same program, they will start one after the other.

**Why my Program B does not start?** If the start time of the **Program A** is the same time than the **Program B**, the two programs will be executed one after the other in the order **A** and then **B**.

**What is the output P?** You can connect on the **P** output a master valve or a pump. The output will automatically start 2s before each station and during the watering of each stations.

**What are the S outputs (Yellow Wires) of the programmer?** You can connect a Rain Sensor on the **S** outputs by remove the Yellow wire.


**How does the rain sensor work?** The rain sensor when it is connected instead of the yellow wire (see wiring step for each model) affects all the 3 programs. If it rains and the rainsensor is active, programs **A** or **B** or **C** will not start. It is necessary to wait until the probe has dried to see the programs restart. The manual control «**All stations**» does not take into account the condition of the rain sensor.

**What is the Water Budget?** The Water Budget adds a % of time to the duration of each station. It is typically used when changing seasons (for example summer to autumn, or spring to summer).

**Ex:** If you entered **Station 1** = 1h on **Program A** and **Station 2** = 0h30 on **Program A**, then enter a Water Budget 120 % for **Program A**. When the **Program A** starts, the stations **1** and **2** will be increased by 20%, (ex 1h12 for **Station 1** and 0h36 for **Station 2**).

**How can I restart the initialization procedure (for example : change the router access point) ?** To reset a device or restart an initialization procedure, short circuit the 2 pads of the battery pressure (remove the 9V battery previously) for 30s minimum.

**If my device does not have a battery, do I lose programs?** Programs are never lost, they are saved in a memory.

**I would like to resume the programming from the beginning, how to do?** If you want to resume programming, go to the application, enter the product and then open the  **Parameters** and select «**Clear programs and durations**».



**SOLEM**

EL EXPERTO DEL RIEGO CONECTADO



# BL-IP

PROGRAMADOR DE RIEGO A PILAS



GUÍA  
RÁPIDA DE  
INSTALACIÓN

# INTRODUCCIÓN

Un sistema controlado de forma remota, el **BL-IP** es un programador de riego estanco con conectividad Bluetooth®. Es la solución perfecta cuando se necesite instalar programadores en lugares donde no hay corriente eléctrica, tales como arquetas de válvulas, o espacios enterrados para alojar equipos técnicos.

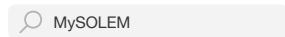
Paso 1

## DESCARGA

1. En su smartphone y/o tableta, vaya a la aplicación «**App Store**» o «**Play Store**».



2. Encuentre «**MySOLEM**» en la barra de búsqueda.



3. Una vez localizada, descargue la aplicación **MySOLEM**.



OBTENER

INSTALAR

4. Una vez instalada, active su Bluetooth® en su smartphone o tableta.

## Paso 2

# ASOCIACIÓN

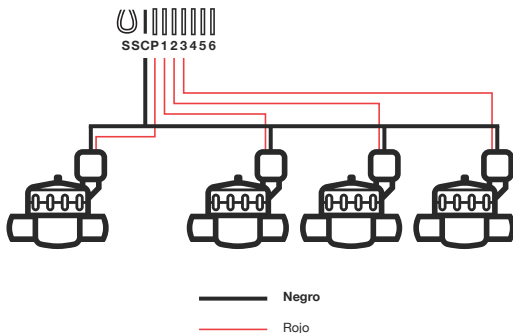
1. Desenrosque el tapón del **BL-IP**.
2. Conecte la **pila alcalina de 9V** y rosque el tapón.
3. Inicie la aplicación **MySOLEM** desde su smartphone y/o tableta.
4. Pulse en «**Añadir un módulo**» o sobre el botón «**+**».
5. Escoja el **BL-IP** entre la lista de programadores disponibles y cercanos.
6. Siga los pasos siguientes, descritos en la aplicación, para finalizar la asociación de su **BL-IP**.



## Paso 3

# INSTALACIÓN

1. Conecte su **BL-IP** a las electroválvulas como se muestra abajo. Utilice electroválvulas con **solenoides de impulsos de 9V**.



2. (Opción) Si desea instalar una sonda de lluvia, corte el **cable amarillo** para conectarla a su **BL-IP**.



## Paso 4

# PROGRAMACIÓN

Si Ud. necesita más información sobre el **BL-IP** y la aplicación **MySOLEM**, conéctese a la página web **www.solem.fr** y formule la consulta o descárguese nuestra documentación complementaria.

## INFORMACIÓN ÚTIL

**¿Cuáles son las características requeridas para el funcionamiento del producto Bluetooth®?** Smartphone o tableta Android 4.3 y superior equipada de Bluetooth Smart 4.0 y superior. Apple iPhone o iPad con iOS 9.0 y superior equipada de Bluetooth Smart 4.0 y superior.

**¿Por qué mi estación no se inicia?** A cada estación se le debe asignar un tiempo y un programa, **A** o **B** o **C**. Si más estaciones se asignan al mismo programa, comenzarán una después de la otra.

**¿Por qué mi Programa B no se inicia?** Si la hora de inicio del programa de **A** es la misma que la del **Programa B**, los dos programas arrancarán uno detrás del otro, en el orden de **A** y **B**.

**¿Cuál es la salida P?** Se puede conectar una válvula maestra o bomba a través de un relé en la salida **P**. Se iniciará automáticamente 2s antes de cada estación y para la duración del tiempo de riego de cada una de las estaciones.

**¿Cuáles son las salidas S (Cable Amarillo) del programador?** Se puede conectar un sensor de lluvia en las salidas S. Para ello, tiene que

quitar el cable amarillo.


**¿Cómo funciona el sensor de lluvia?** El sensor de lluvia cuando se conecta en lugar del amarillo (véase el paso del cableado para cada modelo) actúa sobre los 3 programas. Si llueve y la sonda está activa, los programas **A**, **B** o **C** no se pondrán en marcha. Será necesario esperar hasta que la sonda se haya secado para ver reiniciarse los programas. El control manual «**Todas las estaciones**» pasa por alto el estado del sensor de lluvia.

**¿Qué significa el término Water Budget?** El Water Budget aplica un factor de porcentaje sobre el tiempo especificado para cada estación. Se utiliza generalmente durante los cambios estacionales (Por ejemplo, del verano al otoño o de la primavera al verano).

**Ej:** si ha introducido la **Estación 1 = 1h** en el **Programa A** y la **Estación 2 = 0h30** en el **Programa A**. A continuación, introduce un Water Budget para el **Programa A** 120%. Cuando se inicia el **Programa A**, las estaciones **1** y **2** se incrementarán en un 20%, con tiempos en este ejemplo de 1h12 para la **Estación 1**, y 0h36 para la **Estación 2**.

**¿Cómo se puede repetir el procedimiento de inicialización (Por ejemplo, cambiar el punto de acceso al router)?** Para resetear un dispositivo o repetir el procedimiento de inicialización, provoque un corto-circuito, uniendo los dos bornes del conector de la pila (previamente quite la pila) durante un mínimo de 30s.

**¿Si mi dispositivo no tiene batería, perderé los programas?** Los programas nunca se pierden, se guardan en una memoria.

**¿Me gustaría retomar la programación de mi dispositivo desde el principio, cómo hacerlo?** Si Ud. quiere retomar la programación, abra la aplicación, seleccione el producto, abra los  **Parámetros** y seleccione «**Borrar programas y horarios**».



**SOLEM**

L'ESPERTO DI IRRIGAZIONE COLLEGATO



# BL-IP

**PROGRAMMATORE A BATTERIA  
PER IRRIGAZIONE**



**GUIDA  
RAPIDA PER  
L'INSTALLAZIONE**

# INTRODUZIONE

Il **BL-IP** è un programmatore per irrigazione Bluetooth® totalmente impermeabile gestibile da remoto. E' la soluzione perfetta quando avete bisogno di installare i programmatori in pozzetti per elettrovalvole o locali tecnici interrati dove è assente l'alimentazione elettrica.

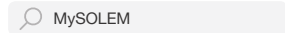
## Passo 1

# SCARICAMENTO

1. Dal tuo smartphone o tablet accedi ad «**App Store**» o «**Play Store**».



2. Cerca la APP «**MySOLEM**» nella barra di ricerca.



3. Una volta trovata, scarica la APP **MySOLEM**.



↓ SCARICA

INSTALLA

4. Una volta installato, attiva il Bluetooth® sul tuo smartphone o tablet.

Passo 2

# ASSOCIAZIONE

1. Svita il tappo del **BL-IP**.
2. Collega la **batteria 9V (alcalina)** e riavvita il tappo.
3. Avvia l'applicazione **MySOLEM** dal tuo smartphone e/o tablet.
4. Premi sul tasto «+» o sul tasto «**aggiungi un modulo**».
5. Tocca l'immagine del programmatore **BL-IP** selezionandolo nella lista di quelli disponibili nelle vicinanze.
6. Segui le indicazioni richieste dalla App in modo da terminare l'associazione del tuo **BL-IP**.

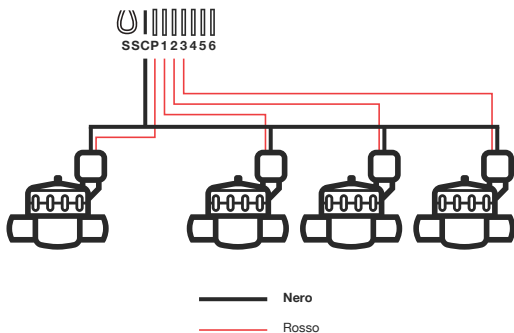


## Passo 3

# INSTALLAZIONE

1. Connetti il tuo **BL-IP** ai **solenoidi bistabili 9V** delle elettrovalvole come mostrato in figura.

**Attenzione: Utilizza solo elettrovalvole con solenoide bistabile 9V.**



2. **(Opzionale)** Per utilizzare un sensore pioggia, taglia il **filo giallo** del programmatore **BL-IP**. Collega i cavi del sensore ai due morsetti contrassegnati con **S**.

# PROGRAMMAZIONE

Per maggiori informazioni riguardo il **BL-IP** e l'applicazione **MySOLEM**, scaricare dal sito web **www.solem.fr** la nostra documentazione completa.

## INFORMAZIONI UTILI

**Quali sono i requisiti necessari per il funzionamento del prodotto Bluetooth®?** Smartphone o tablet Android 4.3 y superiore dotato di Bluetooth Smart 4.0 y superiore. Apple iPhone o iPad con iOS 9.0 y superiore dotato di Bluetooth Smart 4.0 y superiore.

**Perchè la mia stazione non parte?** Per ogni stazione devi inserire un tempo di durata e assegnarla a un programma (**A** o **B** o **C**). Se più stazioni sono assegnate allo stesso programma, esse partiranno una dopo l'altra.

**Perchè il mio Programma B non parte?** Se l'ora di partenza del **Programma A** è la stessa del **Programma B**, i due programmi saranno eseguiti uno dopo l'altro nell'ordine **A** e poi **B**.

**A cosa serve l'uscita P sulla morsettiera?** Puoi connettere sull'uscita **P** una **master valve 24V** o una comando pompa tramite relè. La Master Valve o la pompa partirà automaticamente 2 secondi prima di ciascuna stazione e per la durata di irrigazione di tutte le stazioni.

**Cosa sono le uscite S (cavo giallo) sulla morsettiera del programmatore?** Puoi connettere un sensore pioggia alle uscite **S**

togliendo il cavo giallo e collegando i cavi del sensore pioggia.

**Come funziona il sensore pioggia?** Il sensore pioggia quando è collegato al filo giallo (vedi fasi di cablaggio per ciascun modello) interessa i 3 programmi. Se piove e il sensore pioggia è attivo, i programmi **A** o **B** o **C** non si avviano. È necessario attendere fino a quando la sonda del sensore si è asciugata per vedere ripartire i programmi. In caso di partenza manuale tutte le stazioni non tengono conto della condizione del sensore di pioggia.


**Cos'è il Water Budget?** Il Water Budget aumenta o riduce di una percentuale (%) da te stabilita il tempo impostato di durata di ogni stazione. Viene in genere utilizzato quando cambiano le stagioni (per esempio passaggio da estate a autunno o da primavera a estate).

**Esempio:** Si è impostato nel **Programma A** la durata di 1 ora per la **Stazione 1** e 30 minuti per la **Stazione 2**.

Si è anche impostato un Water Budget 120% per il **Programma A**. Quando il **Programma A** inizia, le **Stazione 1** e **2** saranno aumentate del 20%, (quindi la durata dell'irrigazione sarà di 1 ora e 12 minuti per la **Stazione 1** e 36 minuti per la **Stazione 2**).

**Come posso riavviare il procedimento di inizializzazione?** Per riavviare una procedura di inizializzazione, è sufficiente staccare la pila e fatto un corto circuito (con un cacciavite) sulla pressione pila di prodotto **BL-IP** per 30 secondi minimo e ricollegarlo.

**Se il mio dispositivo ha la batteria scarica perde la programmazione impostata?** I programmi non si perdono mai, essi vengono salvati in memoria.

**Vorrei riportare la programmazione del mio programmatore alle impostazioni di fabbrica, come fare?** Accedi alla APP **MySOLEM** sul tuo smartphone o tablet; scegli il prodotto che vuoi riportare ai valori impostati in fabbrica, accedi al menù  **Parametri** e seleziona «**Cancella i programmi e le durate**».