

# Super Pump<sup>®</sup> VSTD

## L'ORIGINALE REVISITÉE

- Deux puissances disponibles : 1 CV et 1,5 CV
- Remplace la Super Pump<sup>®</sup> monovitesse sans modification d'installation
- Moteur à aimants permanents : **jusqu'à 85 % d'économies sur la consommation électrique\***
- Polyvalente et **silencieuse**
- **Interface utilisateur digitale conviviale**
- **Afficheur rotatif à 180°** pour un accès pratique à l'interface utilisateurs
- **Facilité d'installation des branchements électriques**
- Recommandée pour des bassins **jusqu'à 70 m<sup>3</sup>\*\***

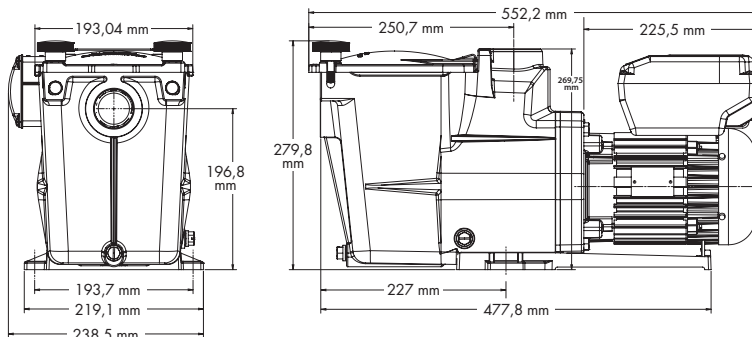
\* Fonctionnement en vitesse lente  
Économies potentielles généralement constatées de 65 %  
\*\* Fonctionnement en vitesse lente pendant 24 heures



Adaptateur 2''/1.5''  
inclus avec le  
modèle 1CV



Le module de contrôle intuitif affiche les informations pertinentes comme la consommation d'énergie en temps réel. Amélioration du boîtier de contrôle, avec ajout de cinq programmes journaliers. Fonction « Skimming » qui permet d'écrémer la surface automatiquement toutes les heures, 2 heures ou 3 heures. **Mode Timer.**

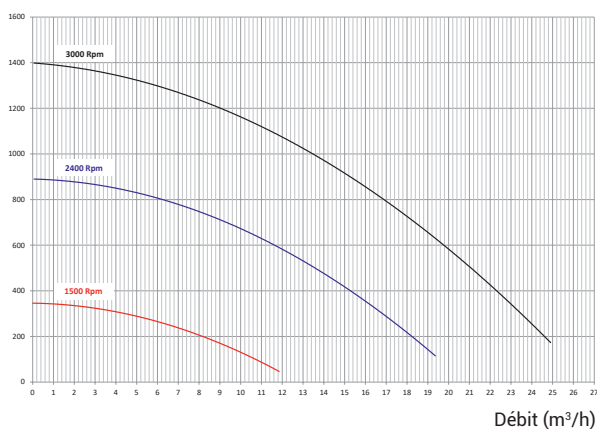


### Caractéristiques techniques

Temp. Maxi de l'eau	35°C
Joint mécanique	AISI 304, compatible avec l'eau salée
Caractéristiques moteur-variateur	Classe F, IP55, 50Hz, Brushless VFD
Corps/turbine/panier/couvercle	PP+ Fibres de verre/Noryl <sup>®</sup> + Fibres de verre/ABS/Polycarbonate

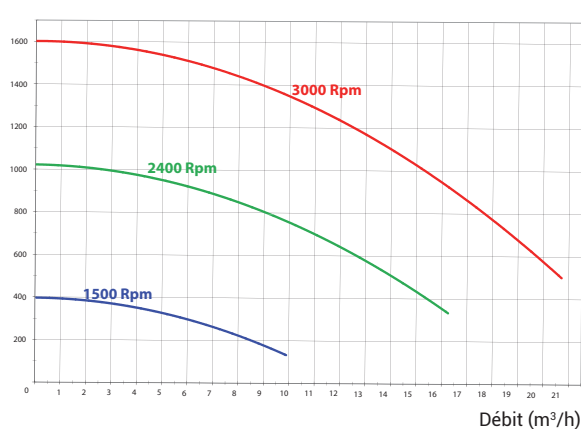
### • Courbe 1 CV

Pression (mbar)



### • Courbe 1,5 CV

Pression (mbar)



	Vitesse	Type	E/S	Débit eau*	Puissance absorbée P1	Puissance restituée P2	Ampérage	Réf.
SUPER PUMP <sup>®</sup> VSTD	600 - 3000 RPM (20 rpm)	1 CV	2" / 1,5"	@10 m : 13,8 m <sup>3</sup> /h @8 m : 16,5 m <sup>3</sup> /h	950 W	750 W	4,4 A	SP2611VSTD
	600 - 3000 RPM (20 rpm)	1,5 CV	2"	@10 m : 16 m <sup>3</sup> /h @8 m : 18 m <sup>3</sup> /h	1240 W	1100 W	5,9 A	SP2616VSTD

\*à 3000 Rpm