

LKS-SE Pompe de puits automatisée



Application

- Pompage pour puits, réservoir, récupération d'eau de pluie
- Pour des applications domestiques (arrosage, petite irrigation, récupération d'eau de pluie)

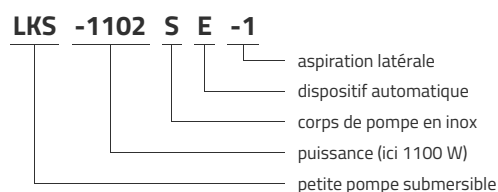
Pompe

- Pressostat intégré à la pompe
- Fonctionnement (marche/arrêt) automatique
- Corps de pompe en inox
- Température maximale de liquide: +35°C
- Immersion maximale: 12 m

Moteur

- Moteur rembobinable
- Protection thermique intégrée
- Classe d'isolation: F
- Classe de protection: IPX8

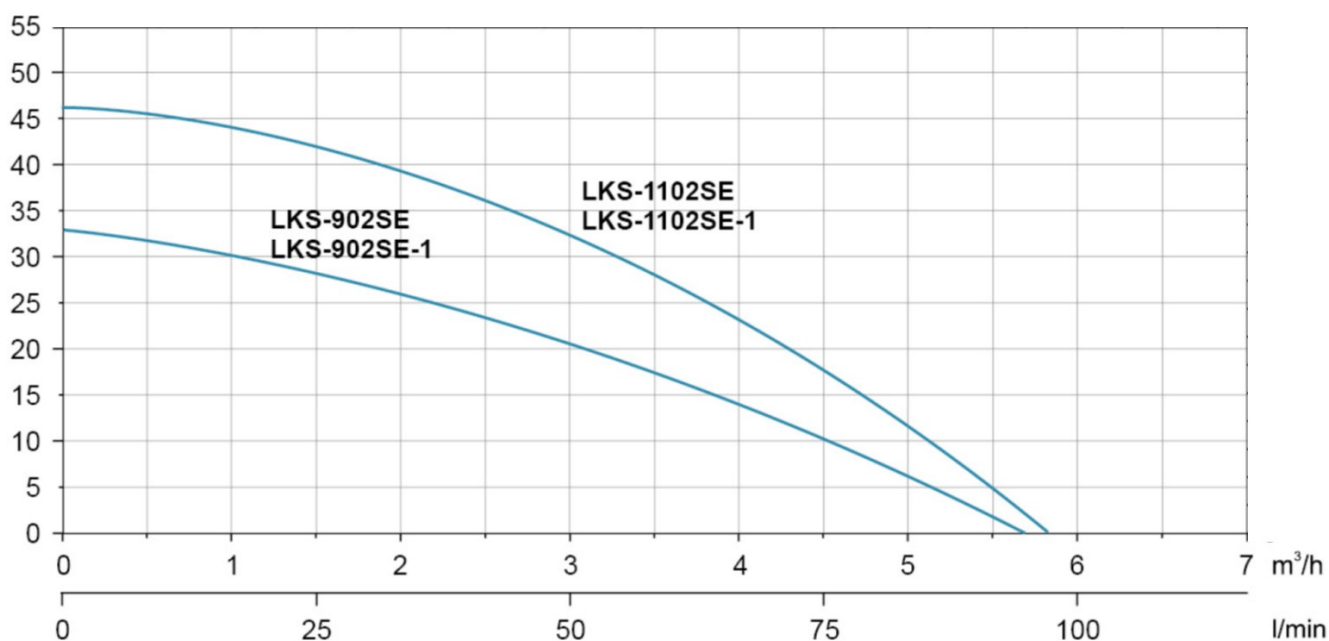
Codes d'identification



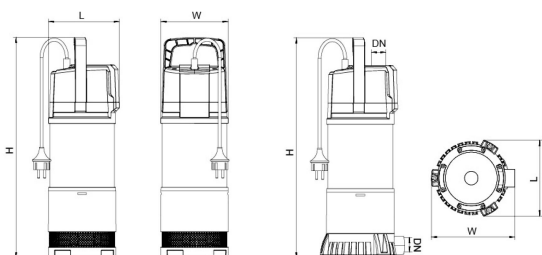
Données techniques

MODEL	kW	Q (m ³ /h)											
		0.5	1	1.5	2	2.5	3	3.5	4	4.5	5	5.5	
	Q (l/min)	8	17	25	33	42	50	58	67	75	83	92	
LKS-902SE	0.9	33.5	31.3	29	26.5	23.8	20.6	17.5	14	10.3	6.8	2.8	
LKS-902SE-1	0.9	33.5	31.3	29	26.5	23.8	20.6	17.5	14	10.3	6.8	2.8	
LKS-1102SE	1.1	45	43.7	42	39.6	36.5	32.5	28	22.7	17.1	11	5	
LKS-1102SE-1	1.1	45	43.7	42	39.6	36.5	32.5	28	22.7	17.1	11	5	

Performances hydrauliques



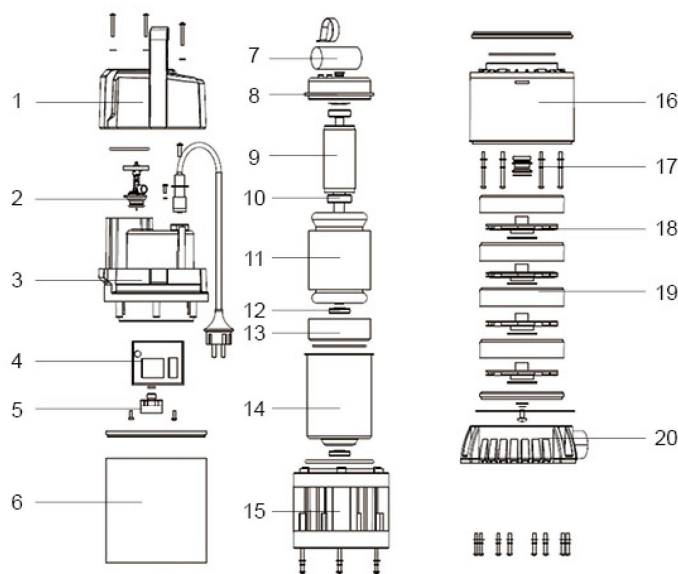
Dimensions



MODEL	DN	L	W	H
LKS-902SE	25	163	163	469
LKS-902SE-1	25	168	187	492
LKS-1102SE	25	163	163	493
LKS-1102SE-1	25	168	187	486

Vue éclatée

No.	Type	Matériaux
1	poignée	polypropylène-fibre de verre PP-GF30
2	sonde de débit	
3	boîte à bornes	polypropylène-fibre de verre PP-GF30
4	boîtier électronique	
5	pressostat	
6	chemise	inox AISI 304
7	condensateur	
8	support palier arrière moteur	fonte d'aluminium ZL102
9	rotor	
10	roulement	
11	stator	
12	joint d'étanchéité	
13	support palier avant moteur	fonte d'aluminium ZL102
14	carter	acier Q235
15	lanterne	polypropylène-fibre de verre PP-GF30
16	chemise de guidage	polypropylène-fibre de verre PP-GF30
17	garniture mécanique	
18	turbine	noryl-fibre de verre PP-GF30
19	diffuseur	noryl-fibre de verre PP-GF30
20	base	polypropylène-fibre de verre PP-GF30



Packaging

MODEL	Poids (kg)	Longueur L (mm)	Largeur W (mm)	Hauteur H (mm)
LKS-902SE	10.3	260	215	540
LKS-902SE-1	10.3	260	215	540
LKS-1102SE	11.6	260	215	565
LKS-1102SE-1	11.6	260	215	565

