

► Notre technologie. Votre succès.

Pompes • Robinetterie • Service



Filtra N – pompe centrifuge monocellulaire auto-amorçante en construction monobloc

Garantie 3 ans



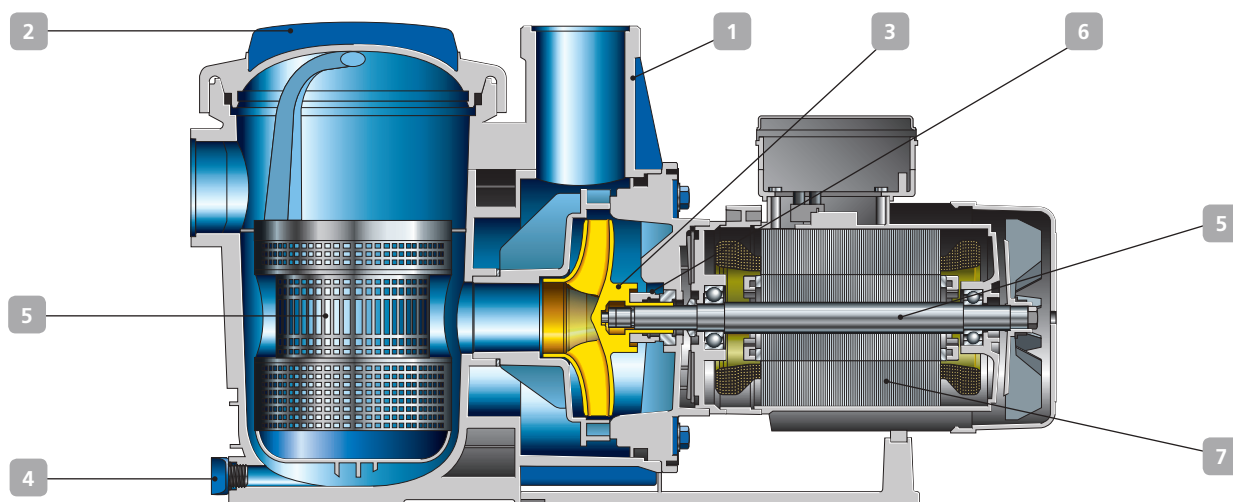
Domaines d'application

La pompe Filtra N assure la circulation d'eau dans les installations de filtration de piscine

Pour plus d'informations :
www.ksb.com/produits

Votre interlocuteur :

Filtra N – pompe centrifuge monocellulaire auto-amorçante en construction monobloc



1 Robuste et résistante à la corrosion

Le corps monobloc est en matière synthétique antichoc

2 Meilleure vue de l'encrassement du filtre

Le couvercle est transparent, à vissage rapide et avec butée mécanique

3 L'arbre en inox et protégé contre la corrosion

Il n'est pas en contact avec le liquide pompé

4 Vidange rapide en cas de risque de gel

Présence de deux bouchons de vidange

5 Nettoyage facile

- Outil d'ouverture du pré-filtre
- Panier filtre breveté en 3 parties, colmatage minimisé

6 Sans entretien et fiable

Grâce à la garniture mécanique

7 Fonctionnement silencieux

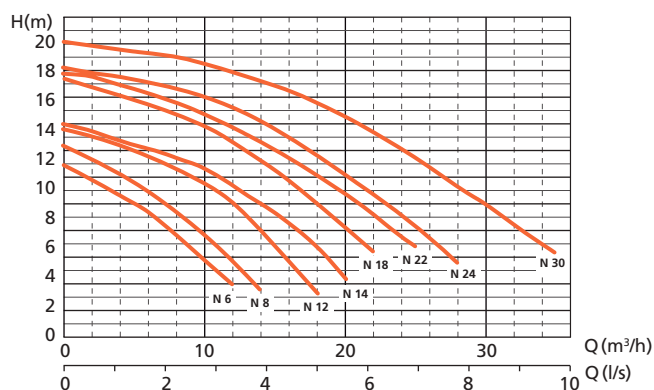
Le moteur est à courant alternatif monophasé avec protection incorporée contre les surcharges ou triphasé

Installation aisée

Grâce à un corps unique pour toute la gamme

Certification

Courbes caractéristiques Filtra N



Caractéristiques techniques

Débit maxi	36 m³/h (10 l/s)
Hauteur manométrique maxi	21 m
Pression de refoulement maxi	2,5 bar
Température maxi du liquide pompé	+35 °C



KSB S.A.S.
4 allée des Barbanniers
92635 Gennevilliers Cedex (France)
www.ksb.fr