

PICCOLO COFFRETS ÉLECTRIQUES . SÉRIE E11

PI MT33

1 PROJECTEUR 300W / 12V

PICCOLO COFFRETS ÉLECTRIQUES . SÉRIE E11

PI MT37

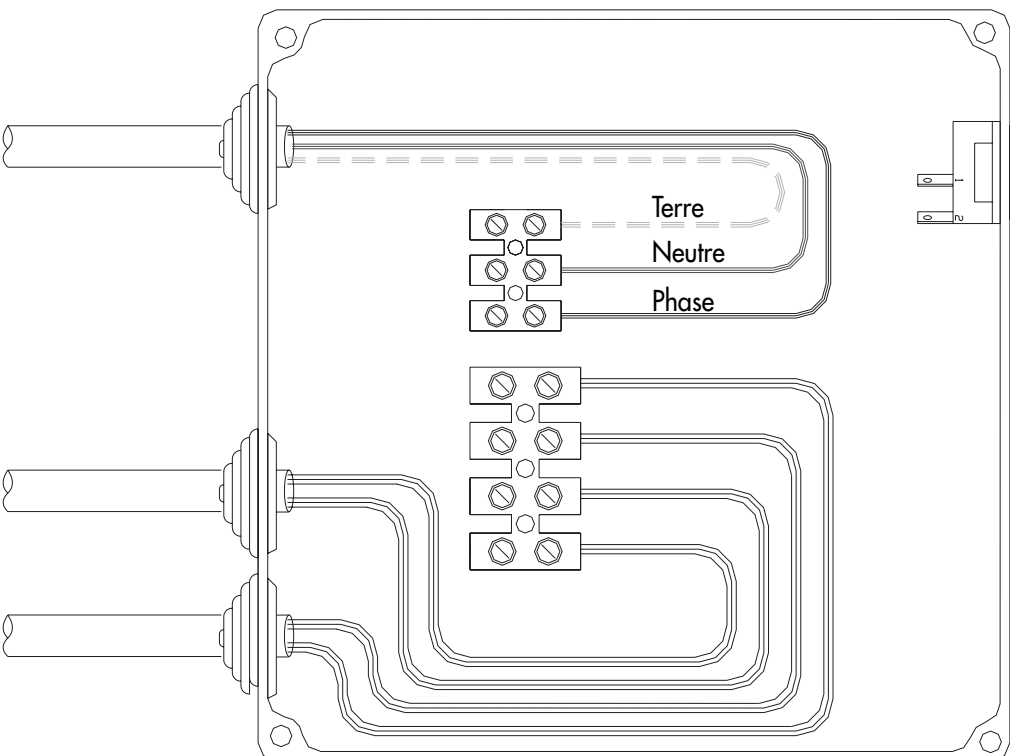
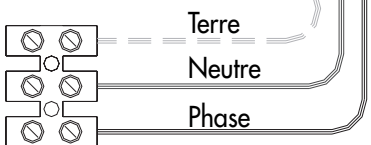
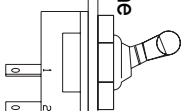
2 PROJECTEURS 300W / 12V

Directive basse tension (73/23/CEE)
Directive C.E.M. (89/336/CEE)



PICCOLO PI MT33/37 Date modification : 02/2007

Projecteur(s)
Arrêt/ Marche



Alimentation 230 V
(Ph + N + T)

1 départ 300W / 12V (PI MT33)
2 départs 300W / 12V (PI MT37)

RÉSEAU MONOPHASÉ 230 V T+N+Ph

Branchements extérieurs

Tension de circuit de commande 230V/50Hz
Tension d'alimentation Monophasé 230V 50Hz
tension secondaire 12 V
Indice de protection IP67
Dimensions coffret L175xH125xP150 mm

NOTICE D'INSTALLATION

1) REMARQUES PRELIMINAIRES :

- L'installation et la mise en service d'un coffret électrique de piscine doivent être effectués par du personnel qualifié.
- S'assurer en premier lieu que l'installation électrique prévue en amont du coffret permet d'assurer la sécurité des personnes et des matériels (se reporter à la norme d'installation en vigueur).
- Raccorder le coffret au réseau suivant les notices jointes.
- La liaison équipotentielle de terre doit être de très bonne qualité. S'assurer de la valeur de la prise de terre.

3) MAINTENANCE :

- Procéder périodiquement au serrage de toutes les connexions.
- Tester tous les mois les dispositifs différentiels en appuyant sur le bouton test.

4) CABLAGE DES PROJECTEURS

Pour une chute de tension de 5%
(suivant guide UTE C15-559)

Projecteurs	Courant	Section en mm ²						
		4	6	10	16	25	35	50
1 X 300 W	25 A	2,1	3,2	5,3	8,5	13,3	18,7	26,7
2 X 300 W	50 A	1,1	1,6	2,7	4,3	6,7	9,3	13,3

2) INSTALLATION ET MISE EN SERVICE :

- Ne jamais intervenir sur un tableau électrique sous tension.
- Avant la mise en service, régler précisément le disjoncteur de protection du moteur ou calibre indiqué sur le plaque signalétique.
- Ne jamais utiliser le coffret comme boîte de raccordement ou de dérivation.
- Tout câblage non réalisé dans les règles de l'art entraîne une annulation pure et simple de la garantie ainsi que la responsabilité de celui qui aura réalisé l'installation.
- Pour les moteurs triphasés, vérifier le sens de rotation. En cas d'inversion de celui-ci, permuer deux fils au niveau du moteur.

