

⚠ WARNING: THE FAILURE TO FOLLOW THESE INSTRUCTIONS WHEN INSTALLING THE POSITIONPODZ™ MAY CAUSE ELECTRIC PROBLEMS IN YOUR VEHICLE WHICH COULD CAUSE VEHICLE DAMAGE, ELECTRICAL SYSTEM DAMAGE, FIRE, ELECTRICAL SHOCK, PERSONAL INJURY OR DEATH.

THE INTENDED USE OF THE POSITIONPODZ™ IS TO PROVIDE EXTERIOR AUXILIARY LIGHTING FOR OFF ROAD USE ONLY. THIS PRODUCT IS NOT DOT APPROVED.

INSTALLATION GUIDELINE

PositionPodz™ is an auxiliary light designed to provide exterior auxiliary and accent lighting while driving off road. PositionPodz™ has a distinct amperage draw below in the installation instructions. If you are not confident in your ability to install the Alpna® PositionPodz™ please consult a licensed mechanic.

PositionPodz™ has specific voltage and amperage ratings for power input and amperage draw. ENSURE THESE RATINGS ARE FOLLOWED. The PositionPodz™ must be installed in a properly functioning vehicle electrical system. Do not install this product in a malfunctioning vehicle electrical system.

Select a mounting location that will not obstruct the operation of headlights or turn signals

Clean mounting surfaces before installing units using water, and if necessary, a 50/50 mix of water and rubbing alcohol

Before permanently mounting to vehicle, test fit to ensure wiring is long enough to be safely installed and does not obstruct any operating functions of the vehicle. These lights should not be installed wherein operation hinders the visibility of the driver or other drivers

During operation lighting units can get hot - do not touch while operational or within 30 minutes of powering down.

It is recommended that you consult your vehicle owner's manual to determine the location of airbag sensors before installation. The manufacturer or the retailer is not responsible for inflation of airbags or damage to airbag sensors due to the installation of this product.

Before disconnecting battery terminals, please check your owner's manual for proper procedure

⚠ AVERTISSEMENT : NE PAS SUIVRE CES INSTRUCTIONS LORS DE L'INSTALLATION DU POSITIONPODZ™ PEUT CAUSER DES PROBLÈMES ÉLECTRIQUES DANS VOTRE VÉHICULE QUI POURRAIENT CAUSER DES DOMMAGES AU VÉHICULE, DES DOMMAGES AU SYSTÈME ÉLECTRIQUE, UN INCENDIE, UN CHOC ÉLECTRIQUE, DES BLESSURES CORPORELLES OU LA MORT.

L'UTILISATION PRÉVUE DU POSITIONPODZ™ EST DE FOURNIR UN ÉCLAIRAGE AUXILIAIRE EXTÉRIEUR POUR UTILISATION HORS ROUTE UNIQUEMENT. CE PRODUIT N'EST PAS APPROUVÉ PAR LE DOT (DÉPARTEMENT DES TRANSPORTS AMÉRICAINS).

DIRECTIVES D'INSTALLATION

PositionPodz™ est un éclairage auxiliaire conçu pour offrir éclairage d'accentuation & auxiliaire extérieur lors de la conduite hors route. PositionPodz™ a un débit en ampères distinct ci-dessous dans les instructions d'installation. Si vous n'avez pas confiance en vos capacités à installer le Alpna® PositionPodz™, veuillez consulter un mécanicien licencié.

Le PositionPodz™ a une tension spécifique et une intensité de courant pour l'entrée de courant et le débit en ampères. S'ASSURER QUE CES DÉBITS SONT RESPECTÉS. Le PositionPodz™ doit être installé dans un système électrique de véhicule qui fonctionne correctement. Ne pas installer ce produit dans un système électrique de véhicule qui ne fonctionne pas correctement.

Sélectionner un endroit de montage qui n'obstruera pas les phares ou les feux de direction

Avant d'installer les unités, nettoyer les surfaces de montage en utilisant de l'eau, et si nécessaire, un mélange 50/50 d'eau et d'alcool à friction

Avant le montage définitif sur le véhicule, tester l'ajustement afin de s'assurer que le câblage est suffisamment long pour une pose ne présentant aucun danger et n'empêchant pas le véhicule de fonctionner normalement. Ces lumières ne devraient pas être installées où le fonctionnement entrave la visibilité du conducteur ou des autres conducteurs.

Durant le fonctionnement, les unités de lumière peuvent devenir chaudes - ne pas toucher lors de leur fonctionnement ou en dedans de 30 minutes après les avoir éteintes.

Il est recommandé de consulter le manuel du propriétaire de votre véhicule pour déterminer l'emplacement des capteurs de coussins de sécurité gonflables avant d'installer. Le fabricant ou le détaillant n'est pas responsable du gonflage des coussins de sécurité ou des dommages aux capteurs de coussins de sécurité gonflables causés par l'installation de ce produit.

Avant de débrancher les bornes de batterie, veuillez vérifier votre manuel du propriétaire pour la procédure appropriée.

INSTALLATION INSTRUCTIONS

Do not install adhesive tape in temperatures under 50 degrees F (10 degrees C)

Clean mounting surfaces before installing units using water, and if necessary, a 50/50 mix of water and rubbing alcohol

Do not install on any circuit(s) that cannot withstand a 0.5 amp / 5.5 watt draw

- 1 Remove units from packaging
- 2 Remove and safely dispose of attached battery & TRY-ME switch in an environmentally safe manner
- 3 Test fit in intended location to ensure adequate wiring length & that the location or intended wiring path does not interfere with vehicle operation or safety
- 4 Prepare your vehicle by disconnecting the battery or power source. Follow the procedure in your owner's manual and always disconnect the ground (black or '-') terminal first, followed by the positive (red) wire. Reconnect in reverse order.

FLUSH MOUNT

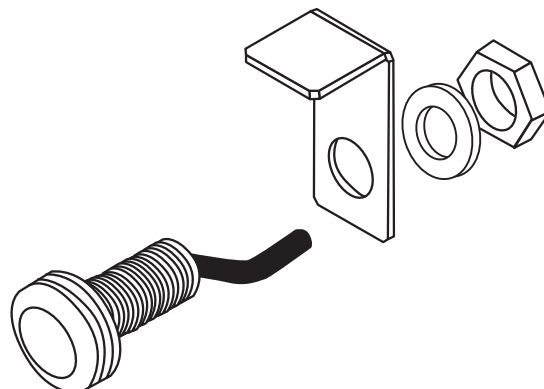
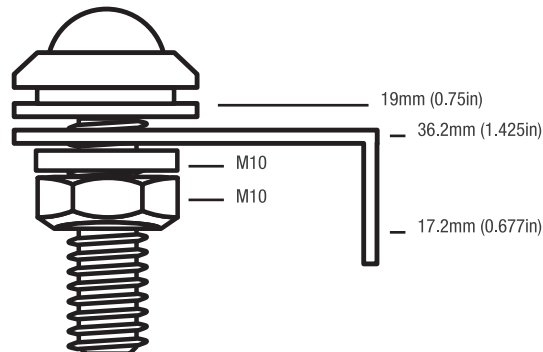
If you are not using a flush mount, proceed to #5

- 5 If drilling holes to flush mount, use a 7/16" or 11mm bit to create a 7/16" or 11mm hole to thread the pod into.
- 6 Carefully thread the pods into place, ensuring a tight fit. A small amount of automotive exterior silicone is recommended to seal the perimeter of the pod into place.
- 7 Connect the positive (red) lead to a safe, fused power source such as existing interior lights or by tapping into a fuse (recommended fuses include those for interior lights or accessory outlets).
- 8 Connect the black, ground lead to a safe, clean ground such as an existing chassis ground or a bolt that directly contacts the vehicle chassis.
- 9 Ensure all wire connections are secure and safe – take care to seal connections to prevent damage from the elements and to prevent contact with any other wires or surfaces.
- 10 Reconnect your battery terminals or power source. Negative (black or '-') first, followed by positive (red) making sure the terminal connections are secure and clean.
- 11 Power on your vehicle to test function of your lighting accessory

ADHESIVE/BRACKET MOUNT

- 4 To attach the 3M™ adhesive on the side of the bracket, gently peel the red backing away from the adhesive pad and firmly but gently press the grey side on to clean surface you wish to mount the unit to.

MEASUREMENTS



INSTRUCTIONS D'INSTALLATION

Ne pas installer le ruban adhésif à des températures de moins de 50°F (10°C)

Nettoyer les surfaces de montage avant d'installer les unités utilisant de l'eau, et si nécessaire, un mélange 50/50 d'eau et d'alcool à friction

Ne pas poser sur les circuits ne pouvant pas résister à un courant de 0,5 A/5,5 W.

- 1 Retirer l'unité de l'emballage
- 2 Retirer et jeter de façon sécuritaire la batterie attachée & TRY- ME^{MC} interrupteur d'une manière sécuritaire pour l'environnement.
- 3 Faire un ajustement d'essai dans l'emplacement prévu pour assurer la longueur de câblage adéquat et que l'emplacement ou trajet de câblage destiné ne pas interférer avec le fonctionnement ou la sécurité du véhicule.
- 4 Préparez votre véhicule en déconnectant la source de la batterie ou de la puissance. Suivez la procédure dans le manuel du propriétaire et débranchez toujours la borne de terre (noir ou «-») en premier, suivi par le (rouge) fil positif.

MONTAGE ENCASTRÉ

Si le montage n'est pas encastré, passer au n° 5.

- 1 En cas de perçage de trous pour un montage encastré, utiliser un foret de 7/16 po ou de 11 mm pour pratiquer un trou de 7/16 po ou de 11 mm dans lequel enfilez la nacelle.
- 2 Enfiler soigneusement les nacelles pour les mettre en place et s'assurer de leur bon ajustement. Il est recommandé d'utiliser une petite quantité de silicone automobile pour l'extérieur afin de rendre hermétique le pourtour de la nacelle une fois qu'elle est en place.
- 3 Brancher le fil positif (rouge) dans une source d'alimentation électrique protégée par un fusible et sûre, par exemple l'éclairage intérieur existant ou en se connectant à un fusible (parmi les fusibles recommandés figurent ceux pour l'éclairage intérieur ou les prises auxiliaires).
- 4 Connectez le noir, fil de terre sur un coffre-fort, sol propre, comme un terrain de châssis existant ou un boulon qui est directement en contact avec le châssis du véhicule.
- 5 Assurez-vous que toutes les connexions sont sécurisées et sûres - prendre soin de sceller les connexions pour éviter les dommages causés par les éléments et pour éviter tout contact avec d'autres fils ou des surfaces.
- 6 Rebranchez vos bornes de la batterie ou source d'énergie. Négatif (noir ou «-») en premier, suivi par positif (rouge) assurant que les connexions sont propres et sécuritaires.
- 7 Allumez votre véhicule pour tester fonction de votre accessoire d'éclairage.

POSE DE L'ADHÉSIF/SUPPORT

- 1 Pour attacher l'adhésif 3MMC sur le côté du support, peler doucement la feuille support rouge pour la décoller de l'adhésif et appliquer fermement, mais doucement, le côté gris sur la surface propre sur laquelle vous souhaitez monter l'accessoire.

DES MESURES

