



**FLAME IT**

**- SKABER HYGGE -**

**BRUGSANVISNING**

**Denne brugsanvisning er en væsentlig del af produktet.  
Denne vejledning, inklusive alle fotos, figurer  
og varemærker er ophavsretligt beskyttet.  
Producenten forbeholder sig retten til at rette og ændre  
denne vejledning uden forudgående varsel. Yderligere oplysninger finder du på  
[www.flame-it.dk](http://www.flame-it.dk)**



## **SIKKERHEDSFORANSTALTNINGER**

- Følg altid alle gældende lokale love og standarder, når du installerer og bruger produktet.
  - Læs og forstå denne vejledning, før du forsøger at installere eller betjene produktet.
    - Dette produkt er ikke designet til kontinuerlig drift.
- Biopejsen er et dekorativt produkt beregnet til indendørs brug og periodisk udendørs brug på terrasser og altaner, hvis der er læ for dårligt vejr (herunder vind, regn, lave temperaturer og høj luftfugtighed).
  - Betjen kun produktet som tilladt heri.
    - Skal holdes utilgængelige for børn!
  - Efterlad aldrig produktet uden opsyn, når det er i brug.
    - Lad ikke produktet brænde uden opsyn.
    - Anvendes i godt ventilerede indendørs rum.
- Påfyld ikke mere end den maksimale kapacitet, der er vist ved MAX-mærket på biobrændstofbeholderen (fig. 1).
  - Anbring aldrig brændbare eller brandfarlige materialer på dette produkt.
- Sørg for, at væggen / bordpladen / gulvet, som produktet vil hænge / stå på, er stærk nok til at understøtte produktets vægt.
  - Forsøg ikke at ændre biopejsen.
  - Advarsel! Biopejsen er varm, når den brænder.
  - Foder ikke ilden kunstigt med stråler eller vindstød.
- Hvis biopejsen har konvektive (luft) varmegitter eller ventilationsåbninger, skal de holdes åbne og aldrig skjules eller lukkes med noget.
  - Hold biobrændstoffet ved omgivelsestemperatur og væk fra alle brandfarezoner i henhold til gældende lokale regler.
- Opbevar en fungerende brandslukker, der er certificeret til ethanoldrevet ild i det rum, hvor produktet er installeret (den korrekte ladning af ildslukker er CO2, alternativt vil et brandsikkerhedstæppe være tilstrækkeligt).
  - Brug kun originale servicedele.
- Den absorberende indsats i biobrændstofbeholderen nedbrydes med tiden.
  - Udskift den absorberende indsats hvert andet år.
- Producenten tillader kun, at anvende det dekorative tilbehør, der sælges af FLAME-IT.DK
  - Anbring aldrig dekorativt tilbehør direkte over biopejsebrænderen.

## INSTALLATION

Installer kun biobrændstofbeholderen i biopejsen, der allerede er installeret på brugsstedet.

Hold Biopejsen mindst 1 m væk fra alle brændbare materialer og produkter.

Før du installerer biopejsen, skal De sørge for, at det rum, den skal bruges i, er tilstrækkeligt ventileret.

Brug ikke biopejse i rum med en indvendig volumen under 40 m<sup>3</sup>.

Mere end en biopejs kan bruges i et enkelt rum, hvis deres samlede brændstofforbrug ikke overstiger 0,6 l/t og tilstrækkelig ekstra ventilation sikres. Ventilationen skal kunne udskifte hele luftmængden i rummet mindst en gang i timen.

Biopejse til permanent indbygnings installation skal fastgøres på en flad eller hjørnevæg, eller som drop-in installation i en vægudskæring laves i et ikke-brændbart materiale eller laves af bygningsplader (f.eks. brandklassificerede gipsplader). Afhængig af biopejsmodellen, kan dens bagpanel indeholde huller, der kræves til ophængt installation, eller runde huller til direkte boltning til installationen.

De særlige installationsbolte og vægstik følger med produktet som krævet af modellen. Hvis Biopejsen ikke er blevet forsvarligt fastgjort, skal den justeres til boltens tilspændingsmoment er korrekt.

Hvis biopejsen monteres i en vægudskæring (indbygget pejs), skal der opretholdes den nødvendige afstand mellem biopejsen og dens kabinet inde i vægudskæringen (minimum 10 mm).

Fritstående biopejse kræver ikke permanent fastgørelse til nogen strukturel komponent.

Nogle enkeltstående produktversioner kræver muligvis samling før brug (fig. 4).

Bordmodellerne af biopejse er enkeltstående produkter, der kan placeres direkte på møbler eller væghylder.

Til nogle af vores modeller man har mulighed for, at tilkøbe er frontglas. Dette kan ses fig. 5



## TANKING OG BRÆNDNING

Efter korrekt installation af biopejsen påfyldes væsken. Tænd derefter ilden i biopejsen.

Påfyld ALDRIG med biobrændstoffet, når biopejsen brænder. Tænd ikke ilden i produktet, når beholderen er varm. Biobrændstofbeholderen kan forblive varm i op til 1 time efter, at ilden er gået ud/slukket.

Undersøg biobrændstofbeholderen for lækager hver gang inden tankning.

Biobrændstofbeholderen har en sikkerhedsabsorberende indsats for at forhindre spild af biobrændstoffet, hvis biopejsen vippes eller tiltes. For at bevare en god ydeevne for den absorberende indsats, skal der ikke fyldes mere end 50 % af brændstoffet på maksimal kapacitet for biobrændstofbeholderen. Fyld ikke mere på, ud over den viste maksimale kapacitet ved MAX-mærket på biobrændstofbeholderen (fig. 1).

Tænd ikke biopejsen, hvis den er overfyldt. Hvis biobrændstoffet spildes, skal det straks tørres af alle overflader med køkkenrulle. Tænd biopejsen med eksempelvis en lang pejselighter eller pejsetændstikker. Flammerne har den rigtige farve og højde 15 minutter efter tænding.

Flammehøjden afhænger af ventilationen i rummet.

Biobrændstofbeholderne med et glidespjæld (fig. 2 a) gør det muligt, at justere flammehøjden ved at flytte håndtaget, for at indstille åbningsforholdet til glidespjældet. Juster flammehøjden, så den øverste sektion af biopejsen ikke er direkte udsat for ild. Hold en sikker afstand på mindst 0,5 m fra biopejsen, når den brænder. Afhængigt af modellen, kan brændstofforbruget variere fra 0,2 l/t til 0,6 l/t.

## SLUKNING

For at slukke flammen i biopejsen, betjen håndtaget for at lukke skydespjældet og isolere luftstrømmen fra brænderen (fig. 2 b). Inden du tænder for biopejsen igen, skal du vente på, at den er afkølet til omgivelsestemperatur. Sluk aldrig Biopejsen med vand eller væske. Hvis spildt biobrændstof antændes, brug en tør pulverslugker eller kvæl ilden med et ikke-brandfarligt materiale. Biopejse uden glidespjæld slukkes ved at isolere luften fra brænderen med et hertil udviklet låg, der følger med produktet (fig. 3).



## VEDLIGEHOLDELSE

Vedligehold kun produktet, når det er blevet slukket og afkølet. Rengør biopejsen ofte. Rengør installationsdelene og biobrændstofbeholderen med en fugtig klud og ikke-ætsende vaskemiddel egnet til den overflade, du rengør. Hvis biopejsen har en glastrude, skal den rengøres med kommercielt tilgængelige husholdningsglasrensere.



## GARANTI OG RETURET

Vi følger gældende købelov mht. 14 dages returret.

Hvis biopejsen har været tændt, kan den ikke ombyttes eller returneres under de gældende 14 dages returret.

Producenten garanterer, at den absorberende indsats fungerer korrekt i 2 år fra oprindelige købsdato. Køberen er forpligtet til at læse og forstå brugsanvisningen vedr. installationen og betjeningen. Hvis der måtte være spørgsmål, kan disse sendes til [info@flame-it.dk](mailto:info@flame-it.dk). Hvis De ønsker at reklamere over en defekt i et produkt, skal De sende en mail med billeder af reklamationen samt kopi købsfaktura. Disse dokumenter er nødvendige for, at garantiklageproceduren kan begynde. Deres reklamation vil blive bearbejdet hurtigst muligt, fra den dato vi modtager reklamationen, skriftligt.

Ovenstående gør sig gældende ved produkter købt direkte hos FLAME-IT.DK. Hvis produktet er købt hos en af vores forhandlere, skal reklamationen ske igennem forhandleren.



## Tilbehør

Keramisk træ til biopejse er en perfekt dekoration til både hængende og stående biopejse. De efterligner forskellige træer, i dette tilfælde birketræer. Mens disse bruges sammen med biopejsen er de tæt på ild. Keramisk træ er modstandsdygtigt over for høje temperaturer. Det dekorative element bør ikke blokere brænderen. Placering af dekorationen direkte i flammen kan påvirke dannelsen af sod. Rør ikke pynten, før den er afkølet mindst 30 minutter efter slukning af brænderen. Af sikkerhedsmæssige årsager må der ikke bruges andet dekorationsmateriale bortset fra det tilbehør der sælges på FLAME-IT.DK



1. Brug kun bio-alkoholbaseret brændstof
2. Tilsæt ikke brændstof, når pejsen brænder
3. Fyld ikke brændstof på, når produktet er varmt
4. Tænd ikke ilden i produktet, når det er varmt
5. Installer eller betjen ikke produktet mens det er tændt
6. Flyt ikke produktet, mens det er tændt
7. Produktet er kun til dekorativ brug
8. Overfyld ikke biobrændstofbeholderen. Tør straks alt spildt brændstof op
9. Brug kun produktet i godt ventilerede rum og i henhold til producentens instruktioner
10. Efterlad ikke børn uden opsyn eller andre, der ikke er klar over de farer, der forbindes med ild

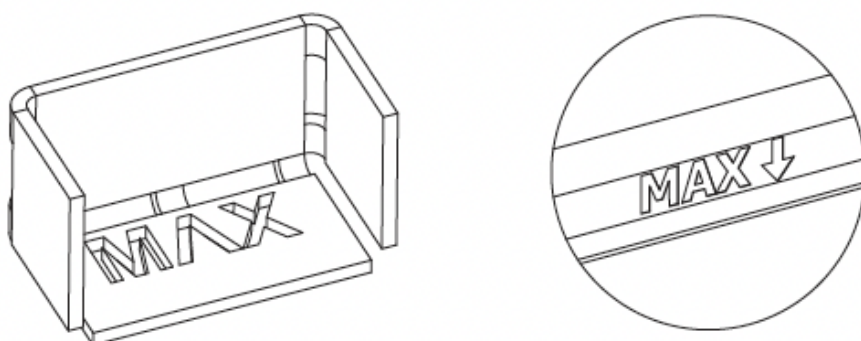


Fig. 1. MAX-mærke for brændstofpåfyldning på biobrændstofbeholderen

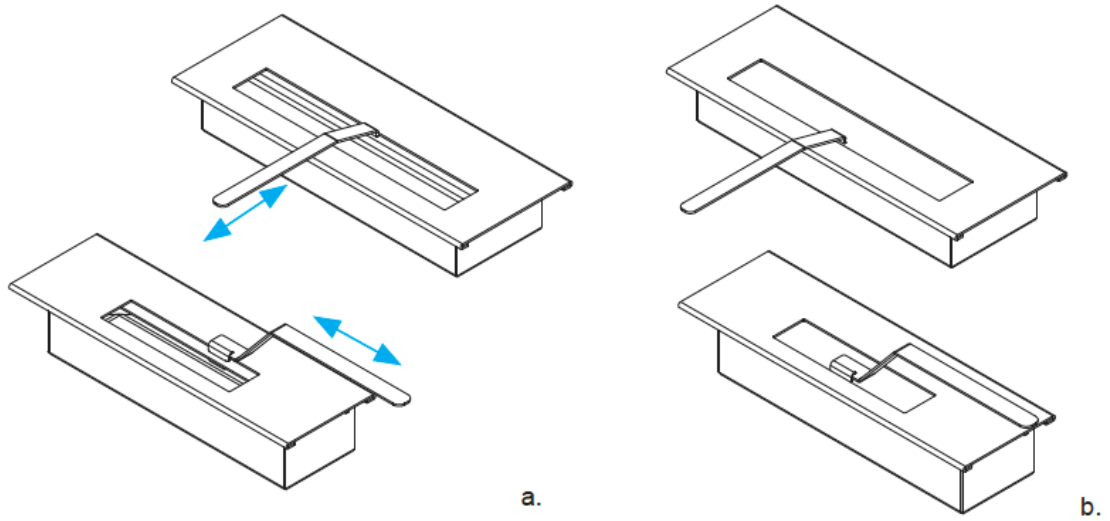


Fig. 2. Eksempler på biobrændstofbeholdere med skydespjældene: (a) åbne; (b) lukket

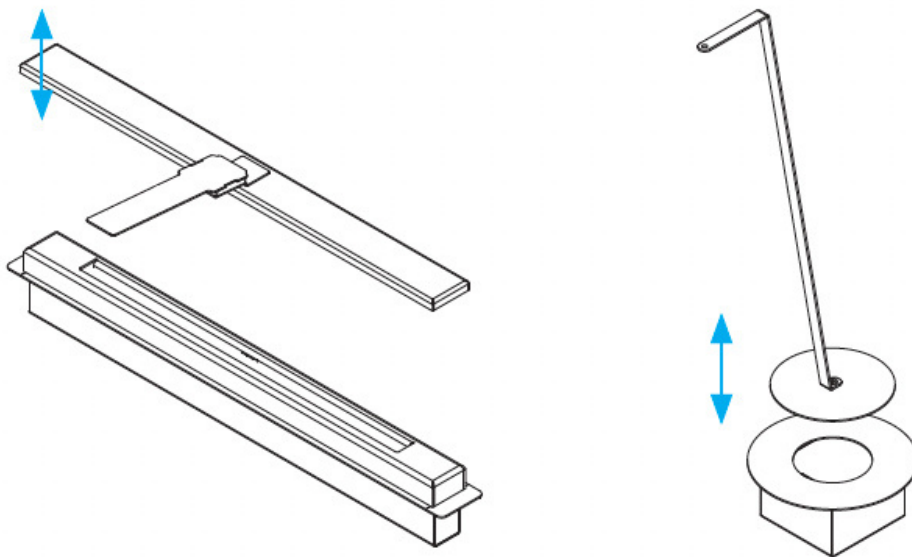


Fig. 3. Bio-brændstofbeholdere med den særlige brændeslukker: (a) Flade; (b)

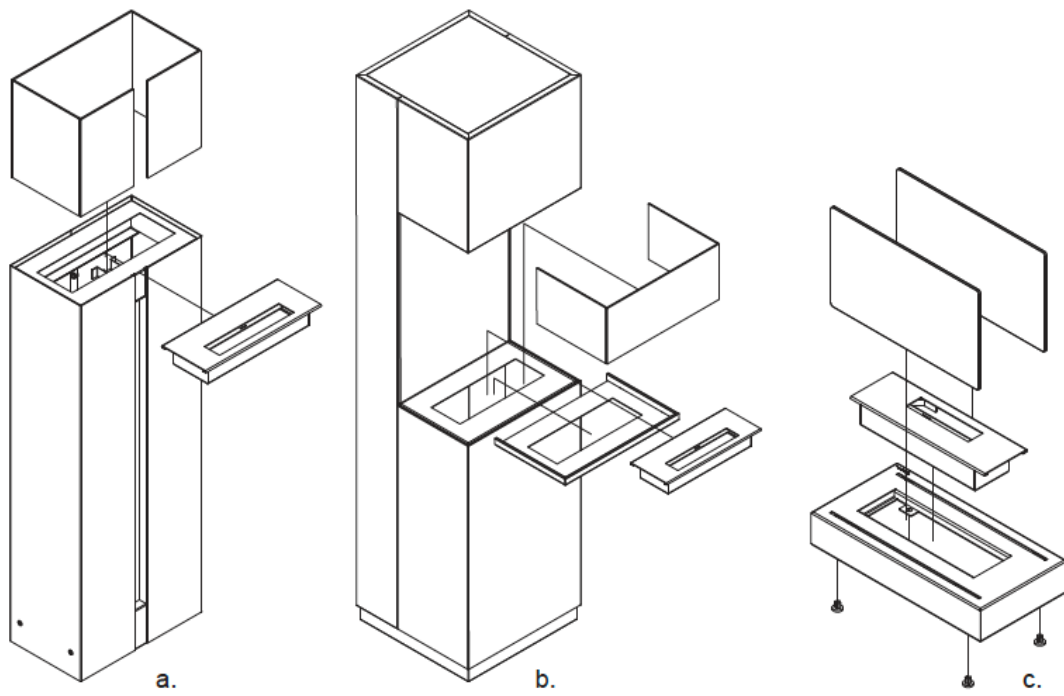


Fig. 4. Installation af biopejsemønstre: (a) 306 (b) 306 (c) 301

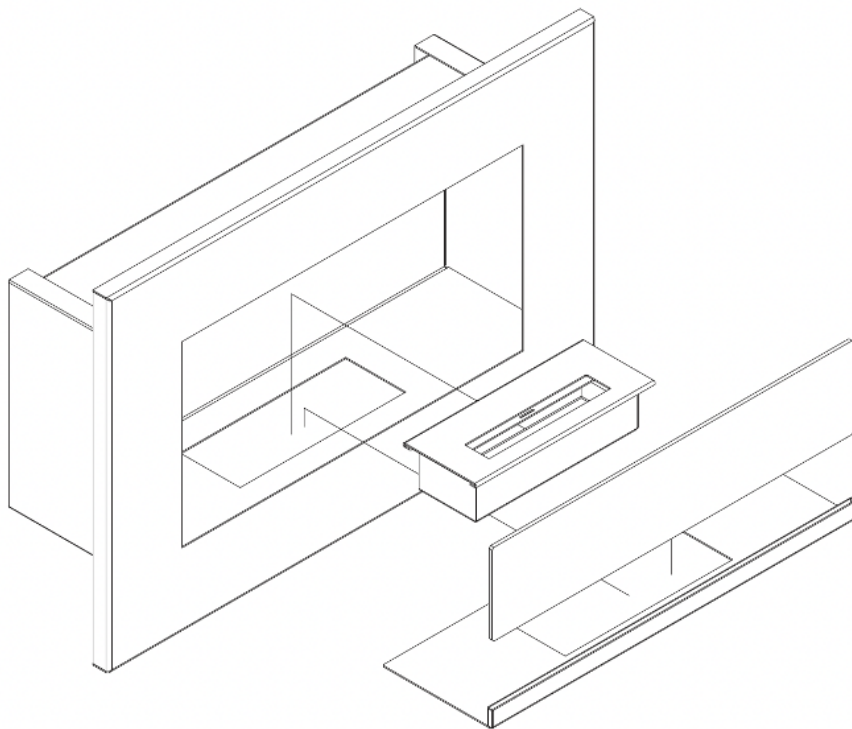


Fig. 5. Installation af glas til vores modeller: 901, 903 osv.

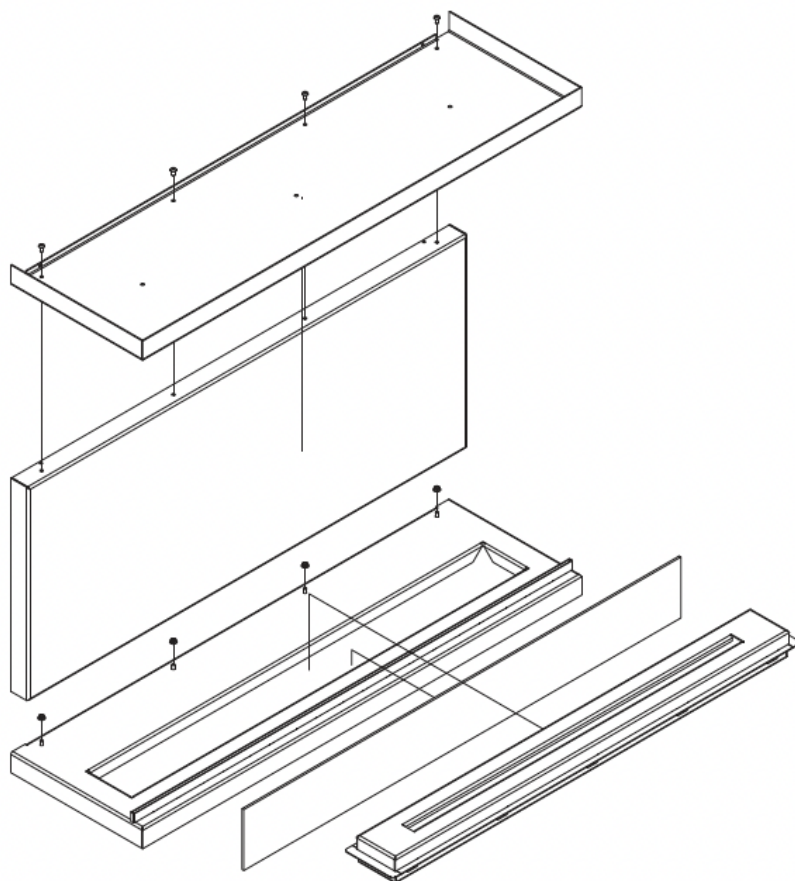


Fig. 6. Installation af biopejs model: 207





**FLAME IT**

**- SKABER HYGGE -**

FLAME-IT.DK

TLF: +45 53 33 5000

MAIL: INFO@FLAME-IT.DK