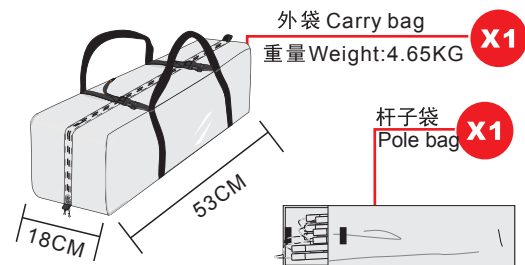
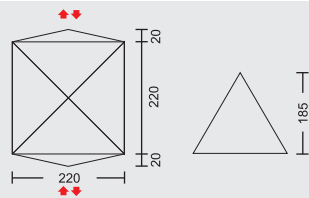


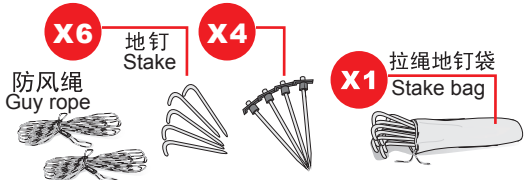
# TWILIGHT SERIES 暮光之城 A塔

## 安装说明 Instruction manual



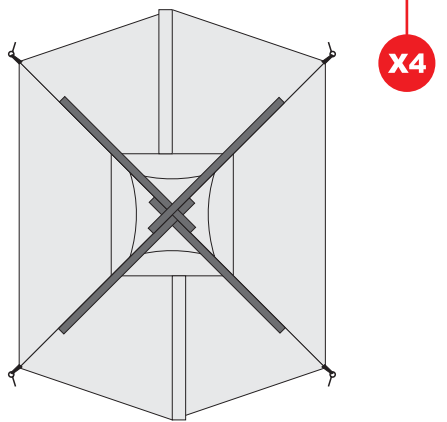
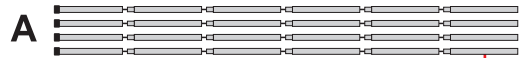
外袋 Carry bag X1  
重量 Weight: 4.65KG

杆子袋 Pole bag X1



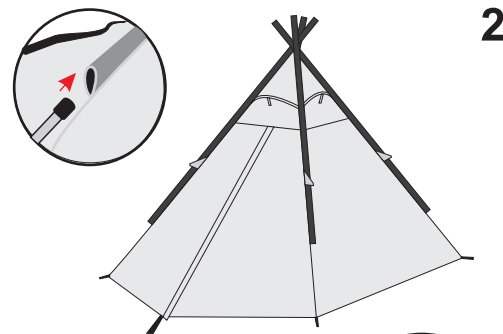
从外袋中取出帐篷，杆子袋，地钉袋（如上图），选择背风、平整的地面，防止有锐物划伤底部，把帐篷平摊于地。

Take tent and pole bag out from carry bag, then choose the leeward and flat ground.



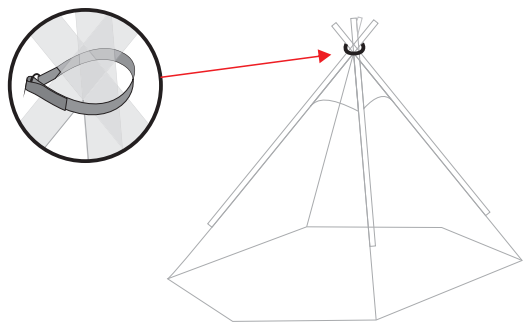
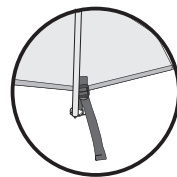
从杆子袋中取出支杆安装成图中所画的形状（如图1）  
Take poles out from pole bag and install it as above shape.

1



按色标将支杆穿入外帐管套，把支杆的末端如图分别插入帐篷底角的金属圈内。（如图2）

Put the pole into the sleeve and insert the pole endings into the alloy part of tent corners.



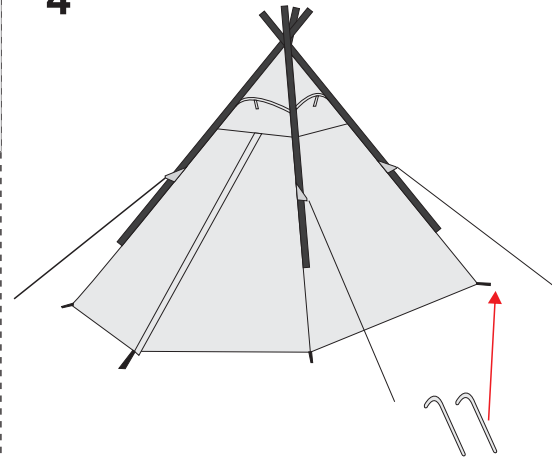
将顶端粘扣绕杆子一圈穿过O环固定。（如图3）  
Encircle the velcro around the pole and go through the O ring to fix it.

3

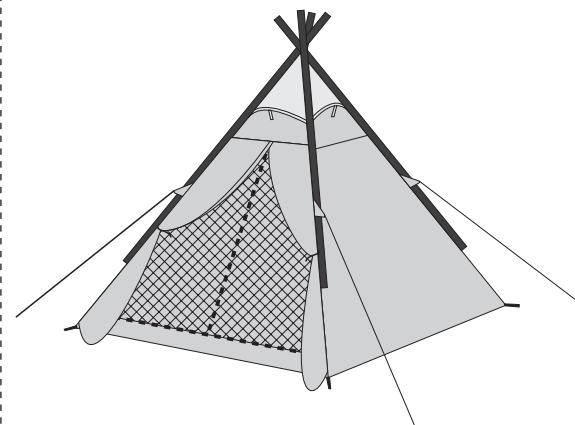
### 养护说明

- 每次出行后将内外帐及帐杆、地钉清理干净，主要清理对象为雪、雨、尘灰、泥草以及小虫子。
- 帐篷不可使用洗衣机清洗，可用水冲，手搓等洗涤方法，使用非碱性清洗剂，清洗后放置通风处阴干，拆好装入收纳袋存放在干燥、阴凉的地方，帐篷要不规律折叠，因为多次使用帐篷后，折叠太规律整齐会使折痕硬化出现裂痕。
- 使用帐篷时注意不可穿鞋进入内帐，因为鞋底连带的泥土、石子等极易将内帐底部划破，从而失去防水意义。
- 避免在帐篷内炊事、吸烟、高温及明火对帐篷的危害很大，如果外部天气恶劣必须在帐内炊事，则需在炉头下垫上铝膜或其他隔热物品，并将帐篷的所有门窗打开。
- 夜间帐内照明尽量避免使用蜡烛等无保护措施明火物品做为照明道具，尽量使用头灯，手电及帐篷专用汽灯。
- 出现破洞，拉链及支架破损可以联系经销商或者联系厂家。

4

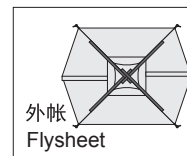
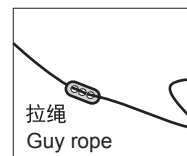
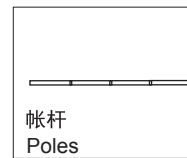


将风钩固定在帐篷底角织带和防风绳内。（如图4）  
Fix tent with guy ropes and stakes on tent corners.



5

## 综合配件 Accessories



若有质量问题，请立即与销售商联系。  
售后咨询电话：400 066 2858  
依据ISO5912  
Aftersales service:  
0086-4000662858