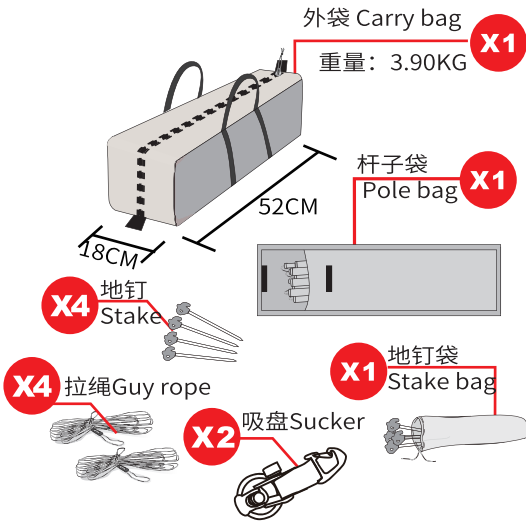
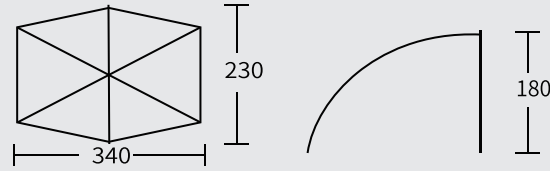


驭风车载天幕

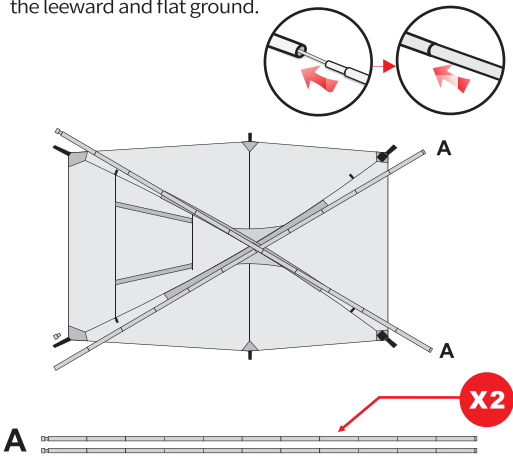
Ride wind vehicular canopy

安装说明

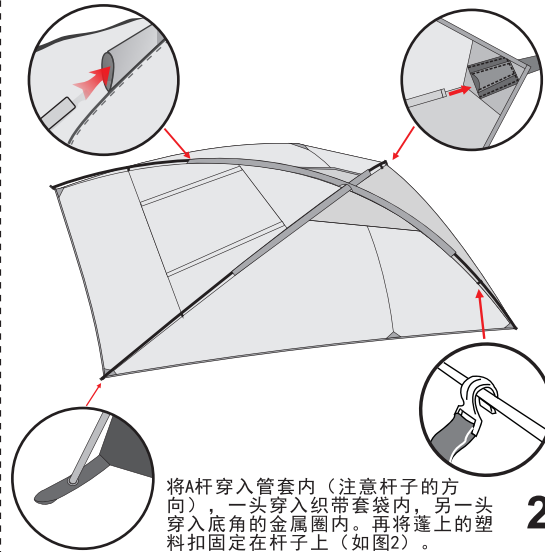
Instruction manual



从外袋中取出帐篷, 杆子袋, 地钉袋 (如上图), 选一平整地面, 防止有锐物划伤底部, 把帐篷平摊于地。
Take tent and pole bag out from carry bag, then choose the leeward and flat ground.

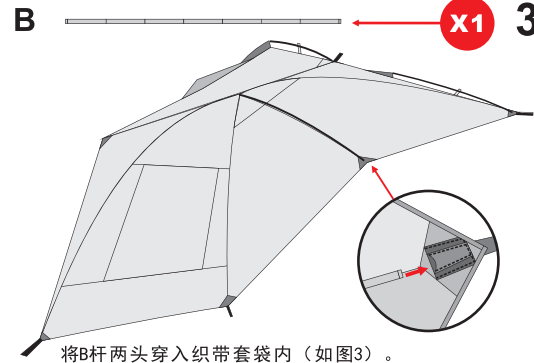


从杆子袋中取出支杆安装成图中所画的形状 (如图1) 并将支杆按图例位置摆放。
Take poles out from pole bag and install it as above shape.



将A杆穿入管套内 (注意杆子的方向), 一头穿入织带套袋内, 另一头穿入底角的金属圈内。再将篷上的塑料扣固定在杆子上 (如图2)。

Put pole A into the pole sleeve. Put one ending into the webbing, the other ending into the eyelet. Fix the tent with hooks.



将B杆两头穿入织带套袋内 (如图3)。

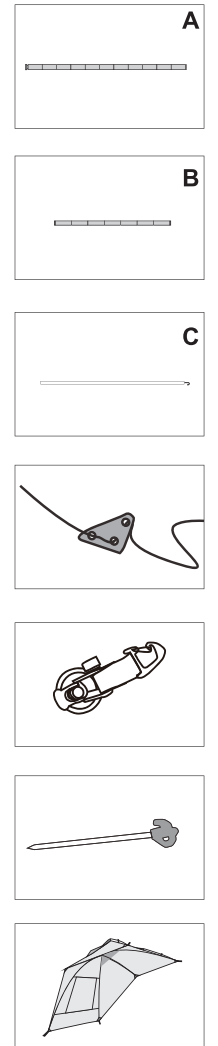
Put pole B into the pole sleeve and endings into the webbing.

养护说明

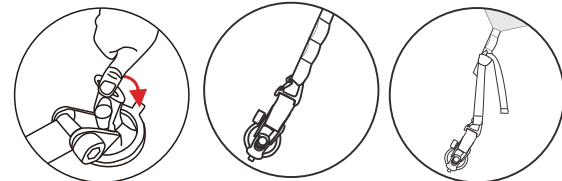
- 每次出行后将内外帐及帐杆、地钉清理干净, 主要清理对象为雪、雨、尘灰、泥草以及小虫子。
- 帐篷不可使用洗衣机清洗, 可用水冲, 手搓等洗涤方法, 使用非碱性清洗剂, 清洗后放置通风处阴干, 拆好装进收纳袋存放在干燥、阴凉的地方, 帐篷要不规律折叠, 因为多次使用帐篷后, 折叠太规律整齐会使折痕硬化出现裂痕。
- 使用帐篷时注意不可穿鞋进入内帐, 因为鞋底连带的泥土、石子等极易容易将内帐底部划破, 从而失去防水意义。
- 避免在帐篷内炊事、吸烟、高温及明火对帐篷的危害很大, 如果外部天气恶劣必须在帐内炊事, 则需在炉头下垫上铝膜或其他隔热物品, 并将帐篷的所有门窗打开。
- 夜间帐内照明尽量避免使用蜡烛等无保护措施的明火物品做为照明道具, 尽量使用头灯, 手电及帐篷专用汽灯。
- 出现破洞, 拉链及支架破损可以联系经销商或者联系厂家。

4

综合配件



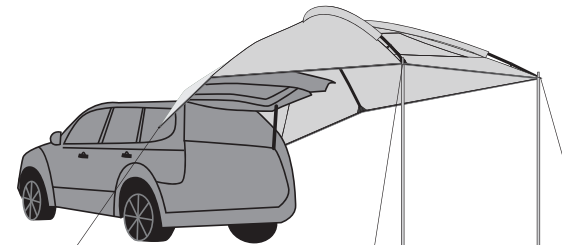
吸盘固定前请将要固定在车上的位置擦干净然后将吸盘固定在车上
Clean the position for sucker and fix the tent to the car with sucker.



吸盘固定
向下按压

吸盘上的挂钩
钩在连车织带上

距离不够时
可通过长织带连接



可单独当做凉篷使用,
也可搭在汽车上组合使用。



若有质量问题, 请立即与销售商联系。
售后咨询电话: 400 066 2858
依据ISO5912