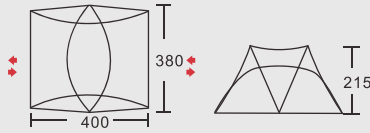


尺寸:21\*15cm

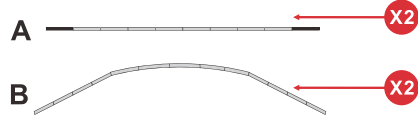
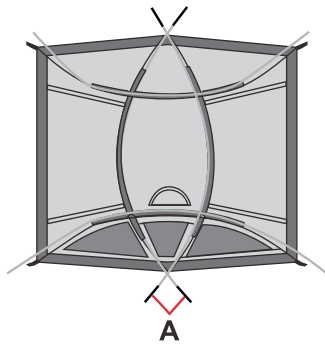
# 观途V

## On the road V Tent

### 安装说明 Instruction manual

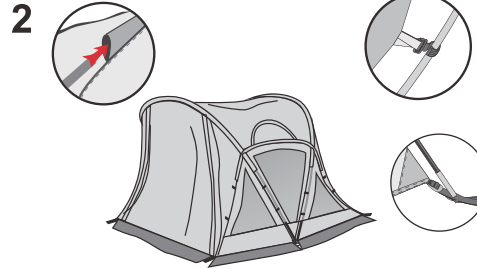
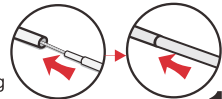


从外袋中取出帐篷、地钉袋（如上图），选择背风、平整的地面，防止有锐物划伤底部，把帐篷平摊于地。  
Take tent and pole bag out from carry bag, then choose the leeward and flat ground.



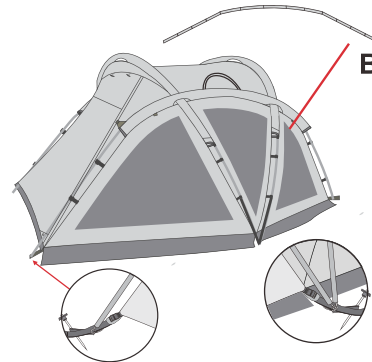
从杆子袋中取出支杆安装成图中所画的形状“如图1”并将支杆按图例位置摆放。

Take poles out from pole bag and install it as above shape.



将A杆穿入管套内，然后把杆子的底部穿入圈棒内，穿圈棒时要把调节扣调松，方便撑杆子，并钩上G型钩在将底部的调节扣调整。  
Put pole A into the sleeve, put pole ending to into the pin ring. Fix the tent with G hook.

2根B杆穿入侧边的管套内，将尾部穿入圈棒内，调节扣调好，G型钩扣，并周围一圈打上地钉。  
Put pole B into the side sleeve, put pole ending to into the pin ring. Fix the tent with G hook and stakes.

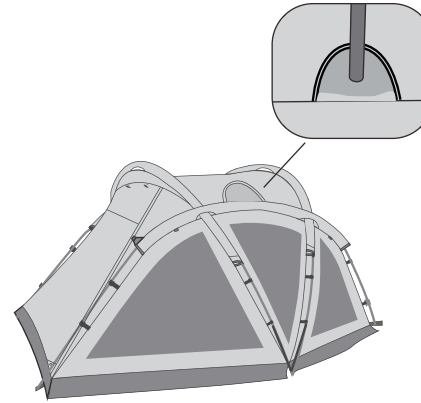


#### 养护说明

- 每次出行后将内外帐及帐杆、地钉清理干净，主要清理对象为雪、雨、尘灰、泥草以及小虫子。
- 帐篷不可使用洗衣机清洗，可用水冲，手搓等洗涤方法，使用非碱性清洗剂，清洗后放置通风处阴干，拆好装进收纳袋存放在干燥、阴凉的地方，帐篷要不规律折叠，因为多次使用帐篷后，折叠太规律整齐会使折痕硬化出现裂痕。
- 使用帐篷时注意不可穿鞋进入内帐，因为鞋底连带的泥土、石子等极易将内帐底部划破，从而失去防水意义。
- 避免在帐篷内炊事、吸烟、高温及明火对帐篷的危害很大，如果外部天气恶劣必须在帐内炊事，则需在炉头下垫上铝膜或其他隔热物品，并将帐篷的所有门窗打开。
- 夜间帐内照明尽量避免使用蜡烛等无保护措施明火物品做为照明道具，尽量使用头灯，手电及帐篷专用汽灯。
- 出现破洞，拉链及支架破损可以联系经销商或者联系厂家。

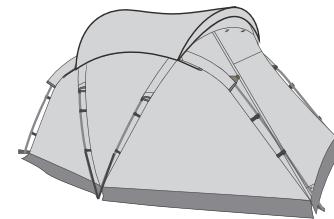
### 综合配件 Accessories

帐杆 Poles	A
帐杆 Poles	B
拉绳 Guy rope	
地钉 Stake	
外帐 Flysheet	
顶棚 Top tarp	



将侧边的窗盖布卷来，烟囱直接从窗户防烫面料内通出。  
Roll up the window cover and put the fire tube through the anti-scald fabric.

将顶钩在在管套上系别处，固定好，顶帽中间有背包扣，固定在帐篷挖弧处的地方。  
Cover the top tarp on the flysheet and fix it with hooks.



若有质量问题，请立即与销售商联系。  
售后咨询电话：400 066 2858  
依据ISO5912

Aftersales service:  
0086-4000662858