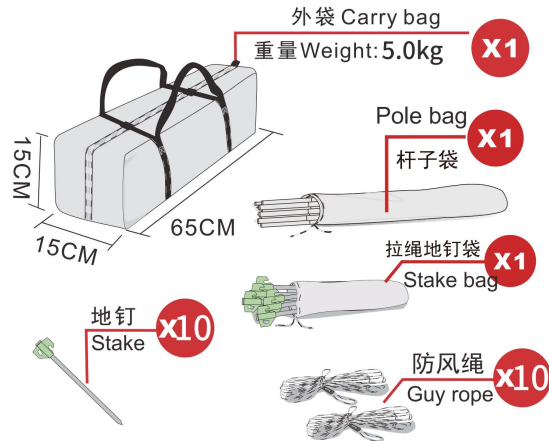
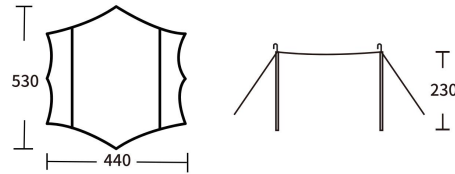


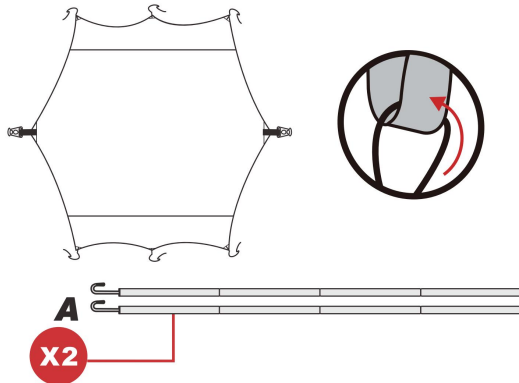
# 俊庭530 (涤纶黑胶版) 半遮光 (Firmament 530Tarp)

## 安装说明 Instruction manual

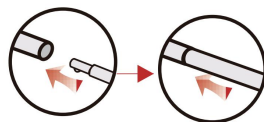


从外袋中取出帐篷, 杆子袋, 地钉袋 (如上图), 选择背风、平整的地面, 防止有锐物划伤底部, 把帐篷平摊于地。

Take tent and pole bag out from carry bag, then choose the leeward and flat ground.



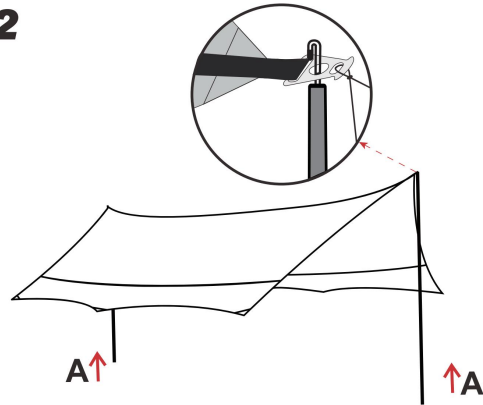
从杆子袋中取出支杆安装成“一”字形 (如图1) 并将支杆按图例位置摆放。在将遮阳披四角处系上拉绳, 用做固定 (如图所示)。



杆子需要穿到位

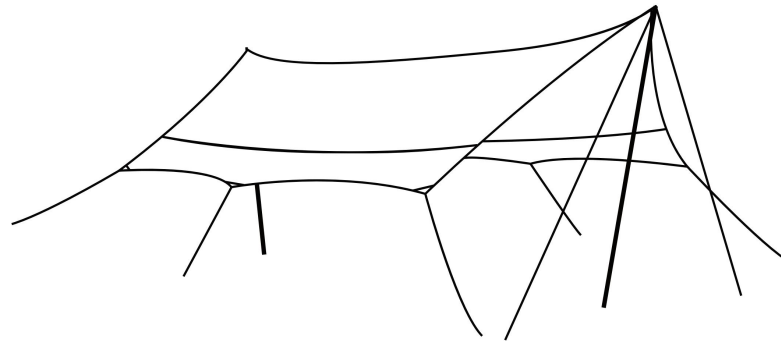
1

2



将杆子顶端蜡烛头穿入帐篷角落的铝片内, 然后撑起杆子。(如图2)  
Put the pole top ending into the alu part and fix the tarp with poles.

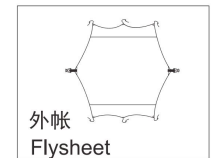
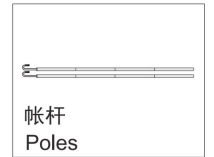
4



### 养护说明

- 每次出行后将内外帐及帐杆、地钉清理干净, 主要清理对象为雪、雨、尘灰、泥草以及小虫子。
- 帐篷不可使用洗衣机清洗, 可用水冲, 手搓等洗涤方法, 使用非碱性清洗剂, 清洗后放置通风处阴干, 拆好装进收纳袋存放在干燥、阴凉的地方, 帐篷要不规律折叠, 因为多次使用帐篷后, 折叠太规律整齐会使折痕硬化出现裂痕。
- 使用帐篷时注意不可穿鞋进入内帐, 因为鞋底连带的泥土、石子等极易将内帐底部划破, 从而失去防水意义。
- 避免在帐篷内炊事、吸烟、高温及明火对帐篷的危害很大, 如果外部天气恶劣必须在帐内炊事, 则需在炉头下垫上铝膜或其他隔热物品, 并将帐篷的所有门窗打开。
- 夜间帐内照明尽量避免使用蜡烛等无保护措施明火物品做为照明道具, 尽量使用头灯, 手电及帐篷专用汽灯。
- 出现破洞, 拉链及支架破损可以联系经销商或者联系厂家。

## 综合配件 Accessories



若有质量问题, 请立即与销售商联系。  
售后咨询电话: 400 066 2858  
依据ISO5912  
Aftersales service:  
0086-4000662858