

# WOODS & FAUX WOODS

## BOIS & FAUX BOIS



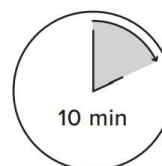
# INSTALL GUIDE D'INSTAL LATION



**Difficulty**  
Difficulté



**Required tool**  
Outils requis

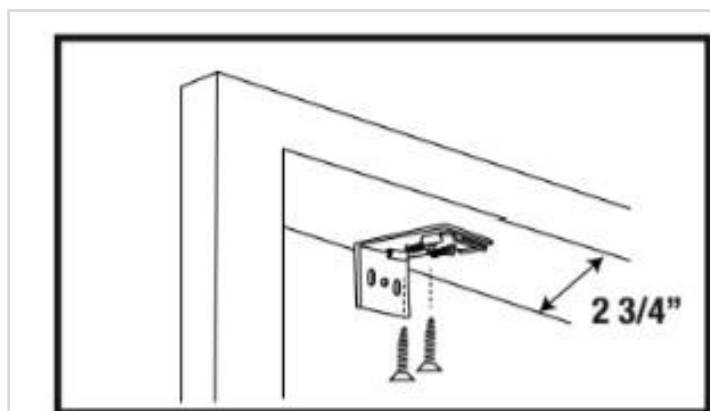


**Time**  
Temps requis

# WOODS & FAUX WOODS

## BOIS & FAUX BOIS

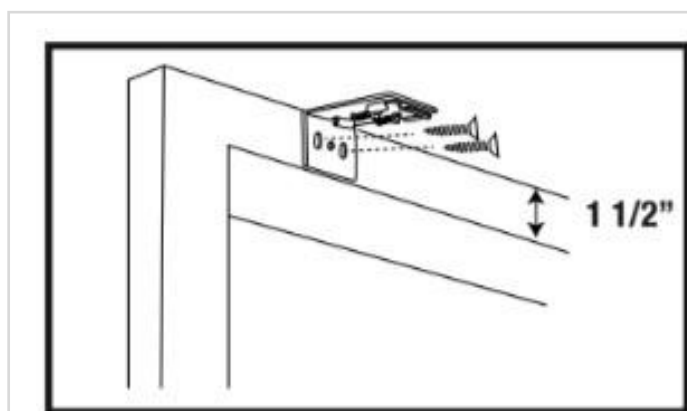
### Inside mount Pose intérieur



Install end brackets around 3 to 4 inches away from either end. Depending on the width of the blind, additional brackets may be necessary. Space brackets evenly

Installer les supports d'extrémité à environ 3 à 4 pouces du bord du cadrage. Dépendamment du largeur, des supports supplémentaires peuvent être nécessaires. Espacer les supports uniformément.

### Outside mount Pose murale

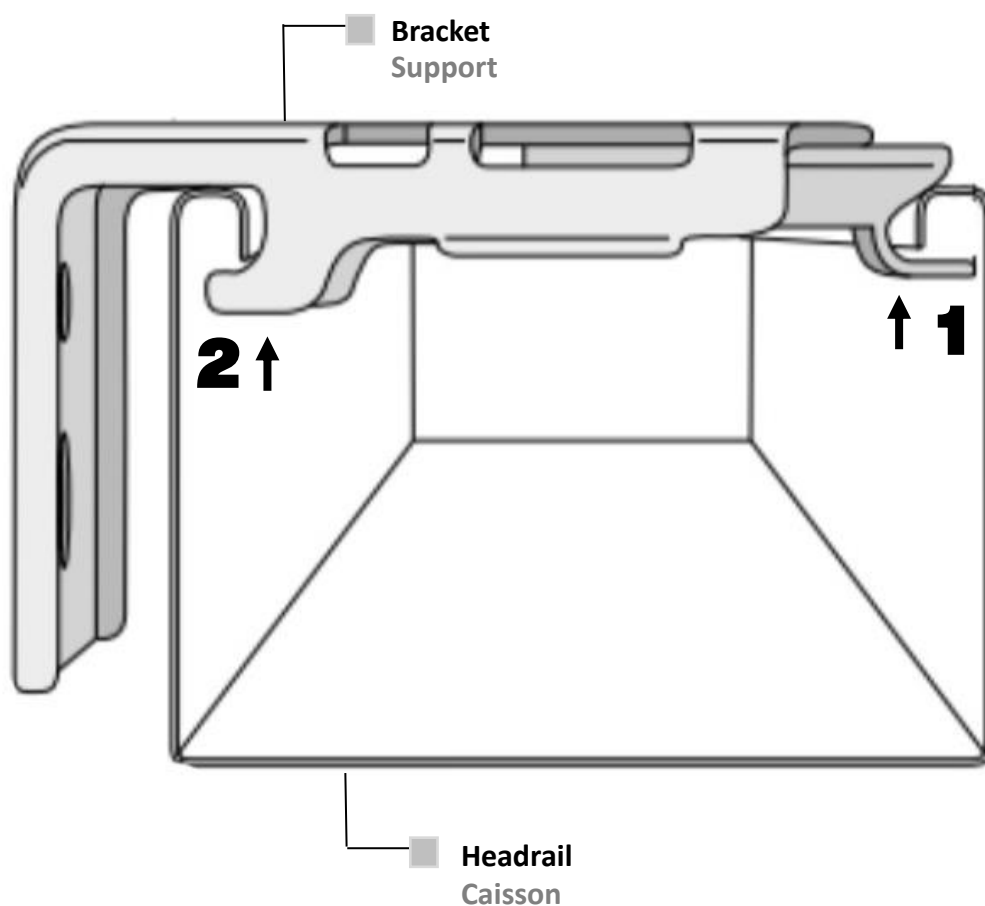


Install end brackets around 3 to 4 inches away from either end. Depending on the width of the blind, additional brackets may be necessary. Space evenly

Installer les supports d'extrémité à environ 3 à 4 pouces du bord du cadrage. Dépendamment du largeur, des supports supplémentaires peuvent être nécessaires. Espacer les supports uniformément.

# WOODS & FAUX WOODS

## BOIS & FAUX BOIS



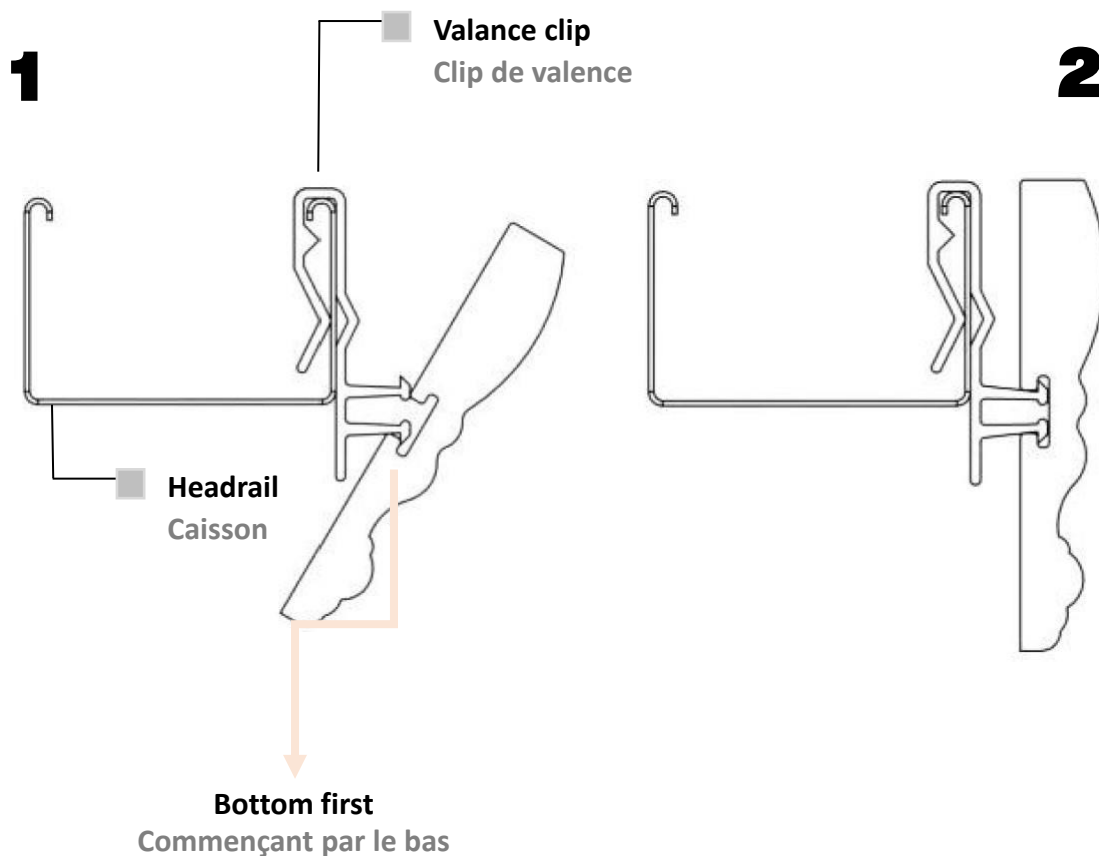
**Make sure all brackets are secured before putting up your blind. (1) Click in the blind headrail to the support brackets, starting with the front. (2) Then, snap in the back.**

Assurez-vous que tous les supports sont bien fixés avant de monter votre store. Cliquez le caisson dans chacun des supports, (1) commençant par le devant. (2) Ensuite, cliquez le derrière.

# WOODS & FAUX WOODS

## BOIS & FAUX BOIS

### Valance Valence



Attach valance clips to outside of headrail as shown above (1). Place the valance's groove in line with valance clip and click in place.

Fixer les clips de valence au caisson, tel qu'indiqué ci-dessus (1). Placer la rainure de la valence en ligne avec les clip de valences et poussez la en place.