

PANEL TRACK

PANNEAUX COULISSANTS



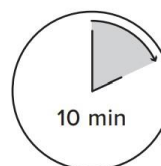
INSTALL GUIDE D'INSTAL LATION



Difficulty
Difficulté



Required tool
Outils requis



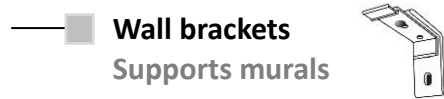
Time
Temps requis

PANEL TRACK

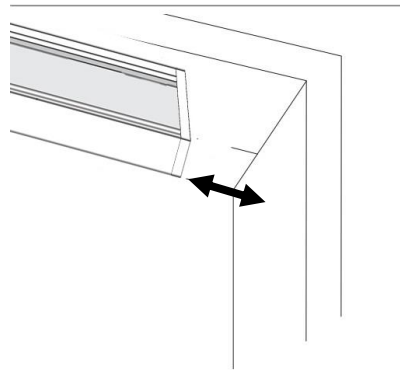
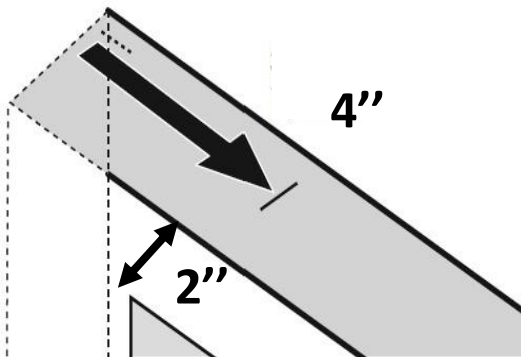
PANNEAUX COULISSANTS

Parts inventory

Inventaire des pièces



1



Brackets must be 4" from each end of the track and 2" between the center of the hole on the bracket and the wall/window. Mark your bracket location. Drill holes and mount brackets into place.

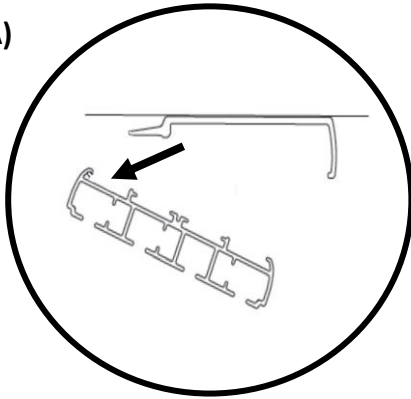
Placez les supports à 4 po de chaque extrémité du rail et à 2 po du trou du centre du support et le mur (ou la fenêtre). Marquez l'emplacement de votre support. Percez vos trous et montez les supports en place.

PANEL TRACK

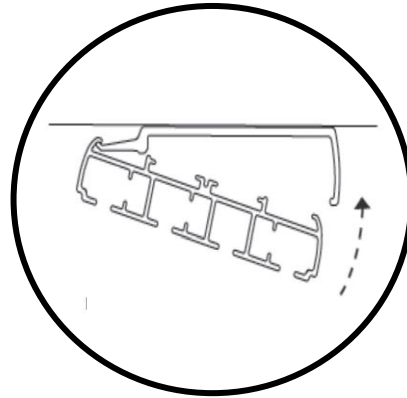
PANNEAUX COULISSANTS

2

(A)



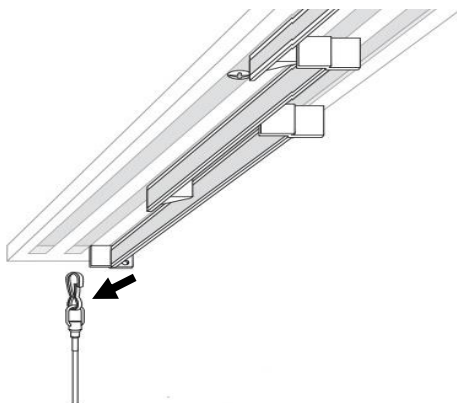
(B)



Attach the headrail to the mounting bracket by (A) hooking it under the front lip of the bracket and (B) pushing the bottom of the headrail into the rear lip of bracket until it **CLICK'S** into place.

Fixez le devant du rail au support en (A) l'accrochant sous la lèvre avant du support. (B) Poussez le rail vers l'arrière, en ligne avec le support, jusqu'il **CLICK** en place.

3



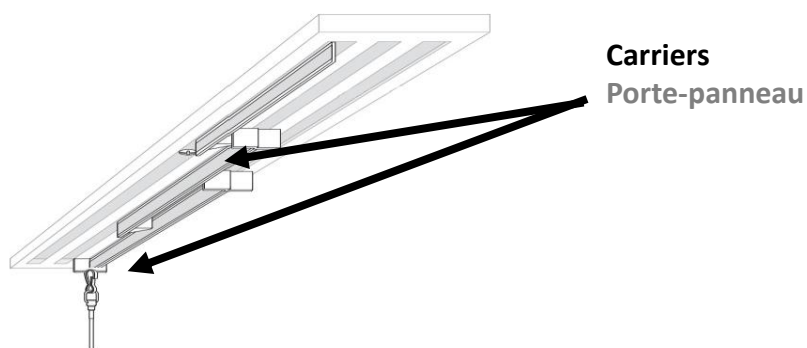
Panel tracks will have a small hole on the end of the headrail for wand attachment. Attach wand to headrail.

Votre panneau coulissant aurait un trou au bout du rail pour fixez le bâtonnet au rail.

PANEL TRACK

PANNEAUX COULISSANTS

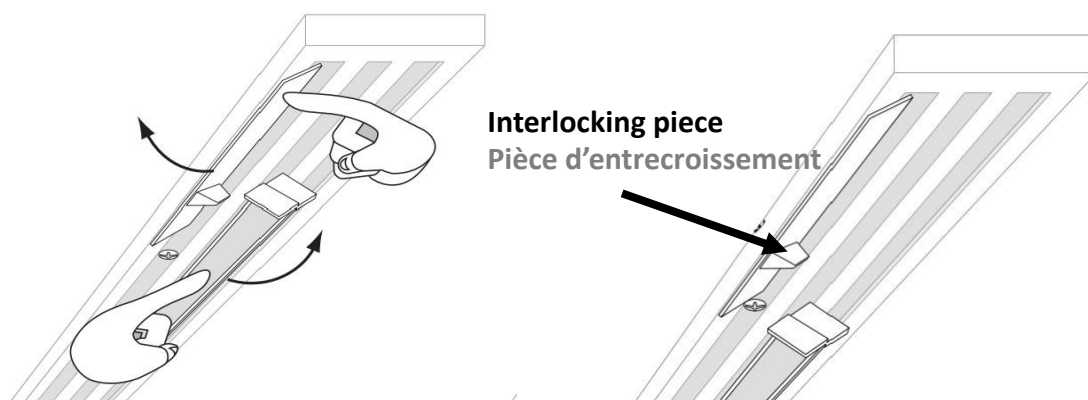
4



Close blind fully (closed blinds will have carriers running along the entire track).

Fermer le store au complet (le store fermé présentera des portes-panneau sur toute la longueur du rail).

5



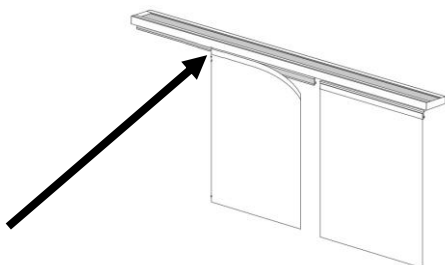
Start with the carrier furthest to the back and expose it fully. To expose the carrier, push that carrier back and lift the carrier in front of it forward. Slide the carriers in opposite directions to separate them from the interlocking piece.

Commencer par le porte-panneau le plus éloigné. Ensuite, pousser vers l'arrière pour l'exposer et lever vers l'avant. Faire glisser les portes-panneau dans les sens opposés pour les séparer de la pièce d'entrecroisement.

PANEL TRACK

PANNEAUX COULISSANTS

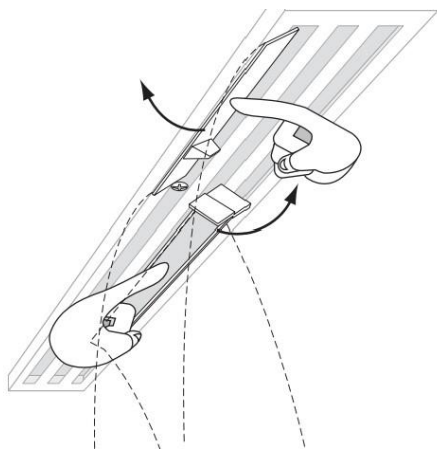
6



Align the Velcro strip of the fabric panel to the Velcro section of the carrier. Start at one end of the panel and press together. Continue this process for entire length of carriers. Repeat steps for all panels.

Aligner la bande Velcro du porte-panneaux avec la bande en tissu du panneau. Commencer à l'une des extrémités du panneau et appuyer sur la bande de Velcro. Continuer sur toute la longueur du porte-panneau. Répéter les instructions pour tous les portes panneaux

7



Once completed, slide the carriers to original position

Une fois l'installation complétée, glisser manuellement les portes-panneaux à leur position initiale.