

CELLULAR SHADES

STORES CELLULAIRES



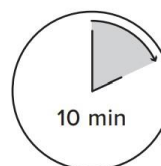
INSTALL GUIDE D'INSTAL LATION



Difficulty
Difficulté



Required tool
Outils requis



Time
Temps requis

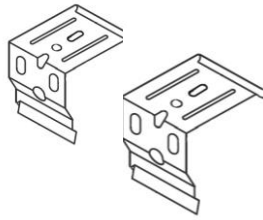
CELLULAR SHADES

STORES CELLULAIRES

Parts inventory

Inventaire des pièces

Universal brackets
Supports universels

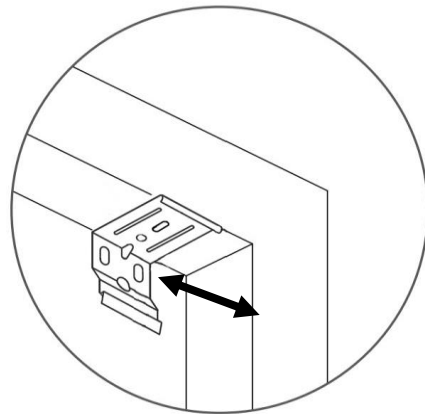
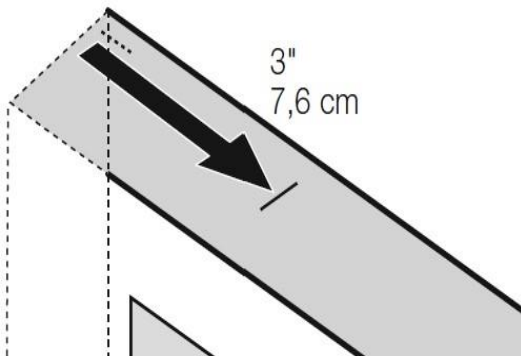


Screws
Vis



Before you begin

Avant de débiter



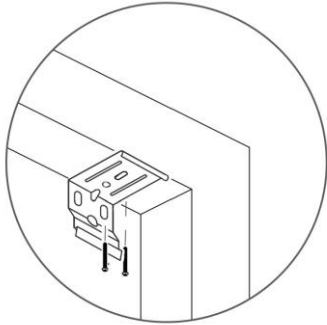
Brackets must be installed 3" from each end of the headrail. A third (or fourth) bracket will be provided for larger shades and can be evenly distributed between the two outer brackets.

Les supports doivent être installés à 3 po de chaque extrémité de la caisson. Un troisième (ou quatrième) support sera fourni pour les stores plus large. Répartissez-les uniformément entre les deux supports d'extrémité.

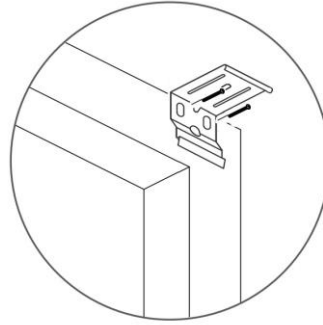
CELLULAR SHADES

STORES CELLULAIRES

1



Inside mount
Pose intérieur

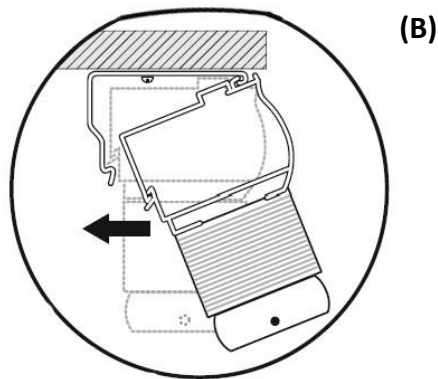
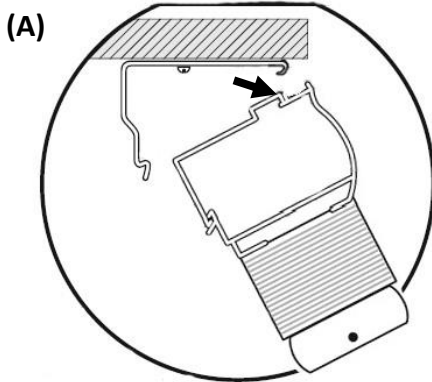


Outside mount
Pose murale

Mark the position of both brackets before drilling. Make sure they are aligned. Drill holes and mount brackets into place.

Marquer la position des deux supports avant de percer. Assurez-vous qu'ils sont alignés. Installer les supports pivotant (1 vis par support) dans le cadre.

2



Attach the headrail to the mounting bracket by (A) hooking it under the front lip of the bracket and (B) pushing the bottom front of the headrail backwards into the rear lip of bracket until it **CLICK'S** into place.

Fixez le devant du caisson au support en (A) l'accrochant sous la lèvre avant du support. (B) Poussez le store vers l'arrière, en ligne avec le support, jusqu'elle **CLICK** en place.