

ROLLERS TOILES



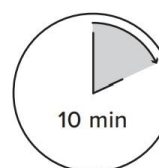
INSTALL GUIDE D'INSTAL LATION



Difficulty
Difficulté



Required tool
Outils requis

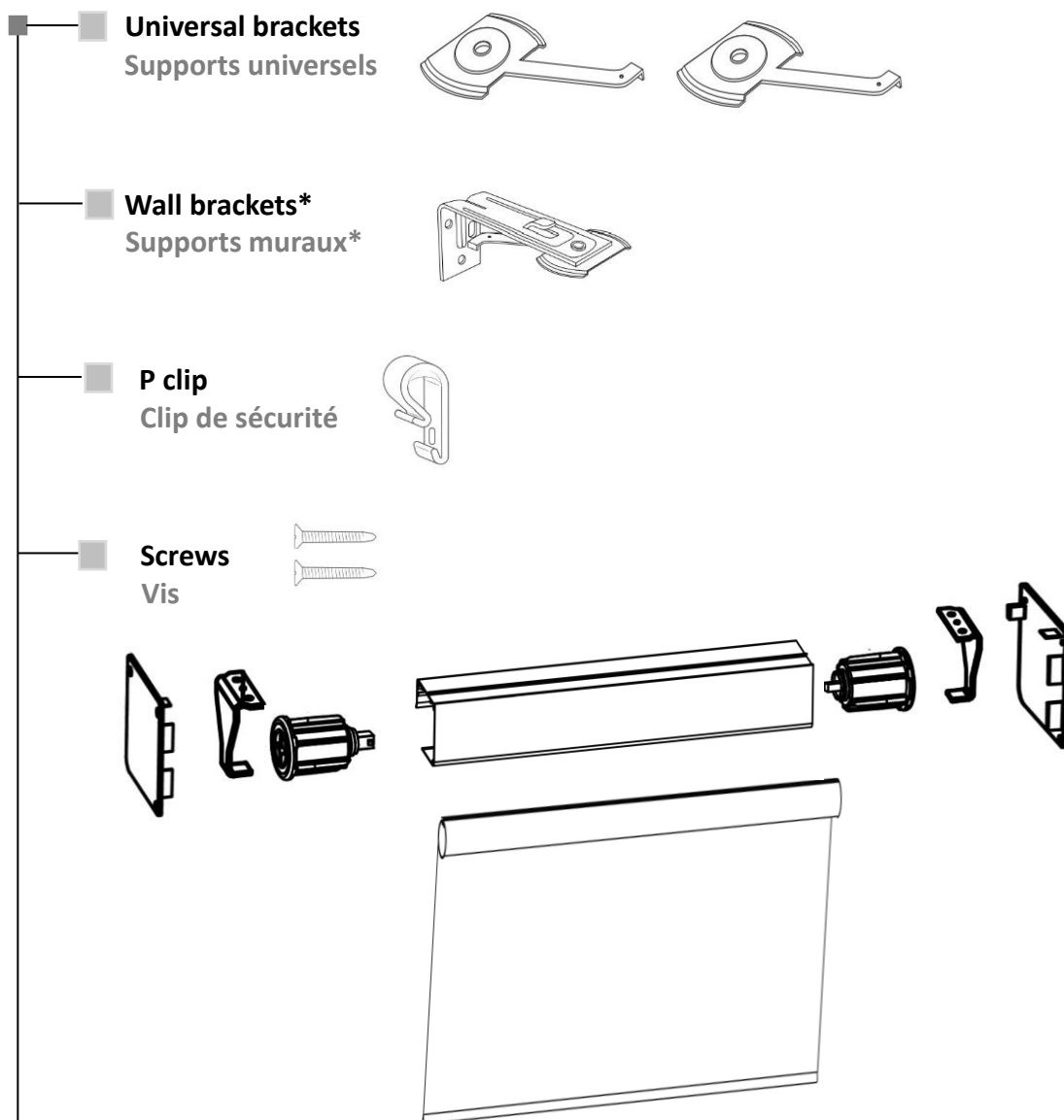


Time
Temps requis

ROLLERS TOILES

Cassette
Cassette

Parts inventory Inventaire des pièces

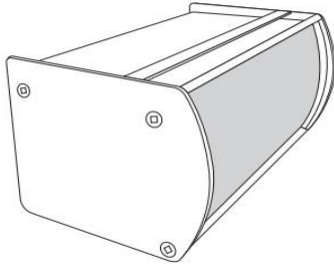


*Only provided with exterior mount

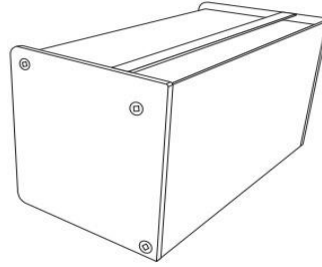
*Fournis seulement pour une pose murale

ROLLERS TOILES

Cassette
Cassette

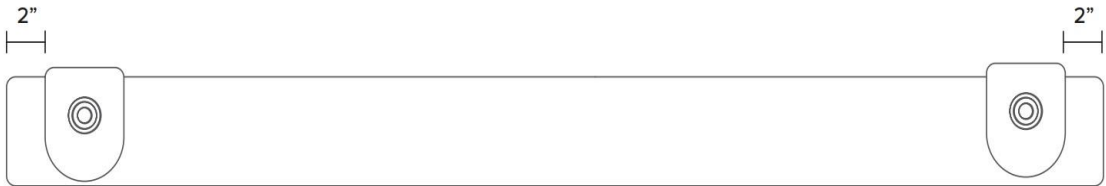


Round cassette
Cassette ronde



Square cassette
Cassette carré

1



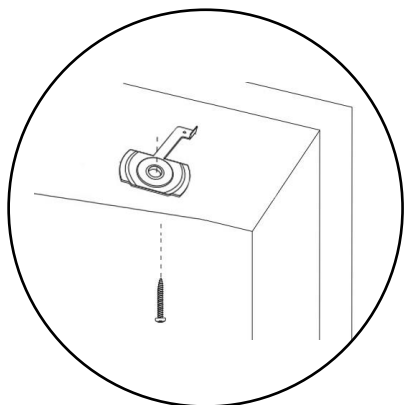
Brackets must be installed 2-3" from each end of the cassette. A third (or fourth) bracket will be provided for larger shades and can be evenly distributed between the two outer brackets.

Les supports doivent être installés à 2-3 po de chaque extrémité de la cassette. Un troisième (ou quatrième) support sera fourni pour les stores plus large. Répartissez-les uniformément entre les deux supports d'extrémité.

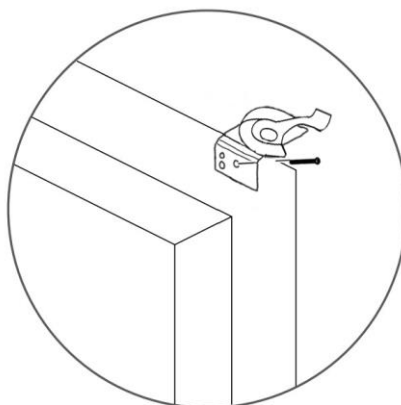
ROLLERS TOILES

Cassette
Cassette

1



Inside mount
Pose intérieur

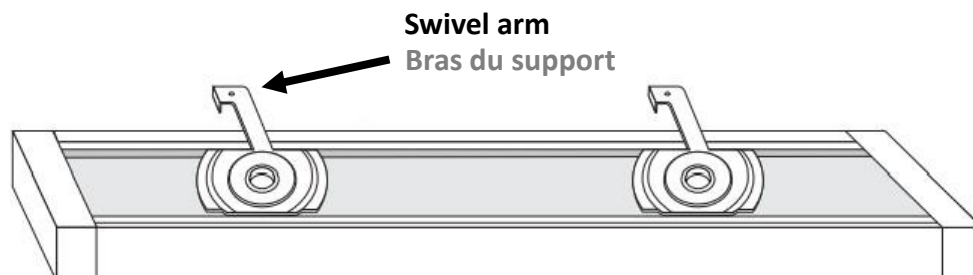


Outside mount
Pose murale

Mark the position of both brackets before drilling. Make sure they are aligned.
Drill holes and mount brackets into place.

Marquer la position des deux supports avant de percer. Assurez-vous qu'ils sont alignés. Installer les supports pivotant (1 vis par support) dans le cadre.

2

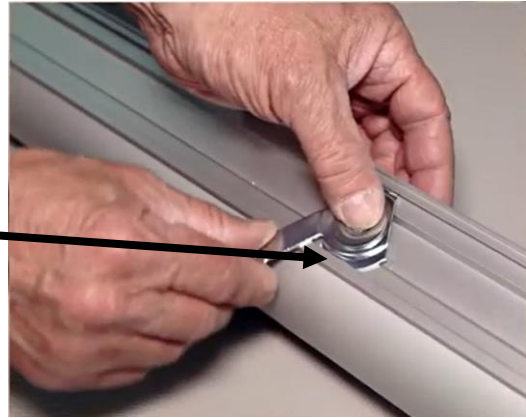
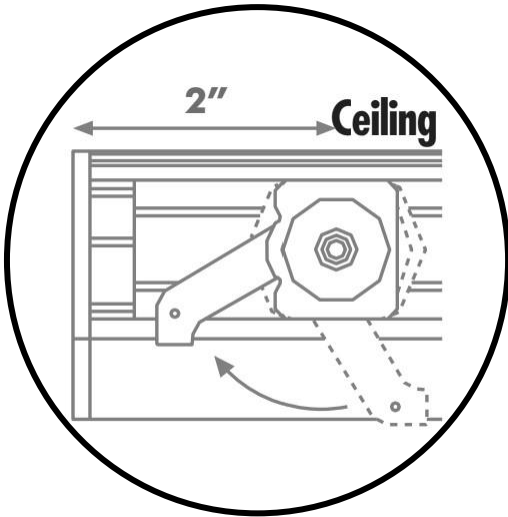


Swivel bracket arm should be outwards facing before putting up your shade
Chaque support doit être ouvert vers l'avant avant de poser votre store

ROLLERS TOILES

Cassette
Cassette

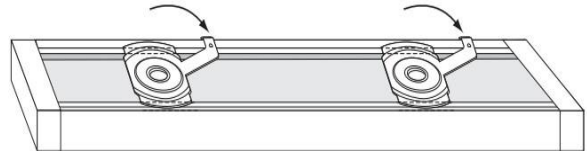
3



Attach the front of the cassette to the swivel bracket by hooking it under the front lip of the bracket.

Fixez le devant de la cassette au support pivotant en l'accrochant sous la lèvre avant du support.

4



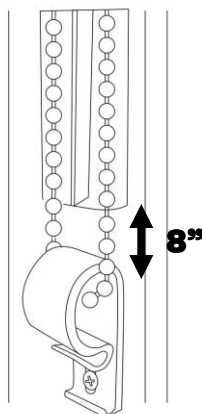
Raise the back of the cassette in line with the rear lip of the bracket and close the swivel in place to secure your shade.

Soulevez l'arrière de la cassette en ligne avec l'arrière du support et faites pivoter les supports vers l'avant.

ROLLERS TOILES

Cassette
Cassette

5



Screw the P clip to a wall near the blind to keep the chain tight. Use the exposed chain to operate your shade.

Visser le clip de sécurité sur le mur près du store. Maintenez la chaîne tendue. Utilisez la partie exposée de la chaîne pour faire fonctionner votre store