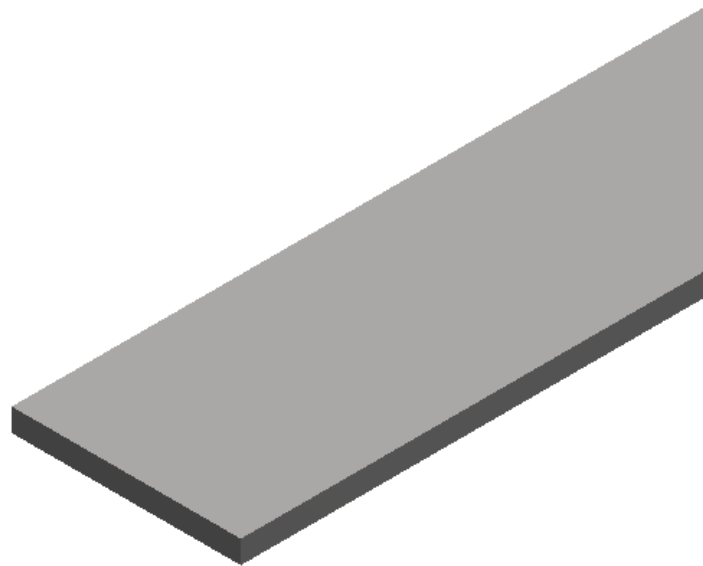
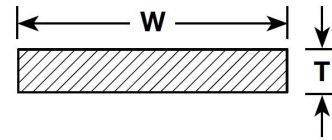


THE SMARTER CHOICE.

STEEL

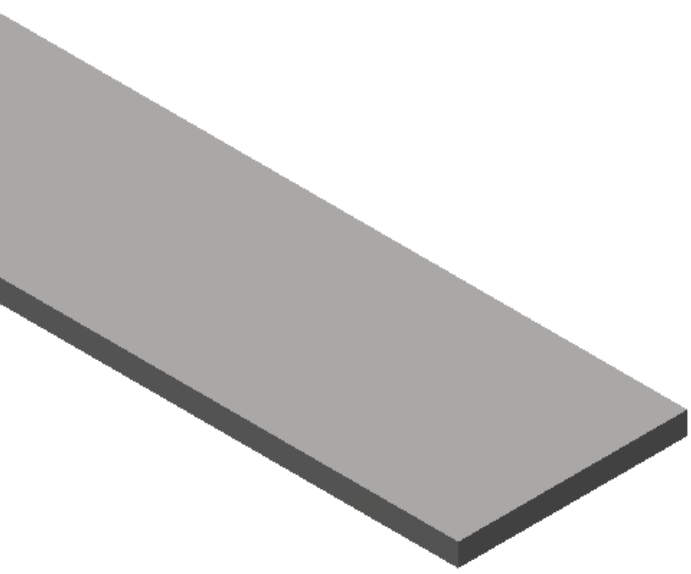
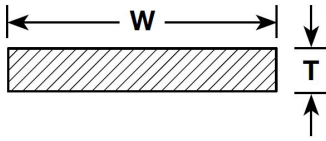
MERCHANT BARS

Mild Steel Flats AS/NZS 3679.1-300 or Equivalent				
Code	Width W	Thickness T	Approx Weight (kg/m)	Length 6.0m
SF01603	16	3	0.38	•
SF02003	20	3	0.47	•
SF02005	20	5	0.79	•
SF02006	20	6	0.94	•
SF02010	20	10	1.57	•
SF02503	25	3	0.59	•
SF02505	25	5	0.98	•
SF02506	25	6	1.18	•
SF02508	25	8	1.57	•
SF02510	25	10	1.96	•
SF02512	25	12	2.36	•
SF03003	30	3	0.71	•
SF03005	30	5	1.18	•
SF03010	30	10	2.36	•
SF03203	32	3	0.75	•
SF03205	32	5	1.26	•
SF03206	32	6	1.51	•
SF03208	32	8	2.01	•
SF04003	40	3	0.94	•
SF04005	40	5	1.57	•
SF04006	40	6	1.88	•
SF04008	40	8	2.51	•
SF04010	40	10	3.14	•
SF04012	40	12	3.77	•
SF04016	40	16	5.02	•
SF05003	50	3	1.18	•
SF05005	50	5	1.96	•
SF05006	50	6	2.36	•
SF05008	50	8	3.14	•
SF05010	50	10	3.93	•
SF05012	50	12	4.71	•
SF05016	50	16	6.28	•
SF05020	50	20	7.85	•
SF05025	50	25	9.81	•



STEEL

MERCHANT BARS

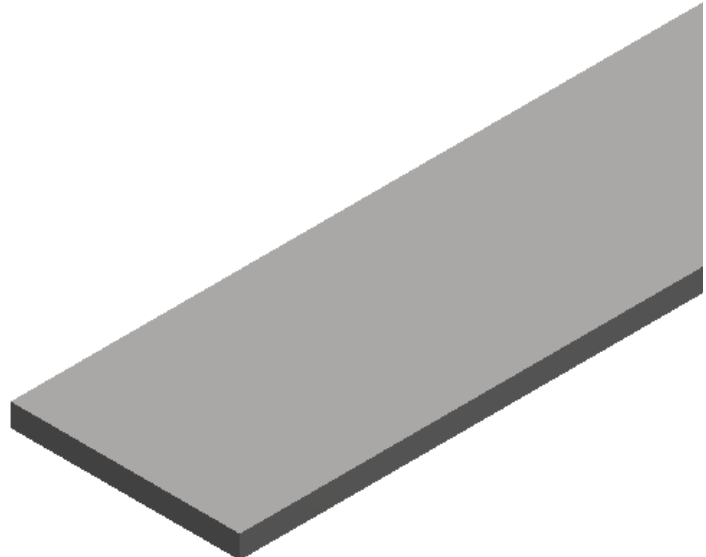
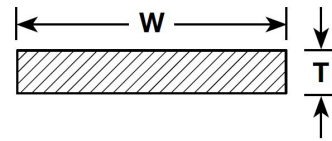


Mild Steel Flats AS/NZS 3679.1-300 or Equivalent (continued)				
Code	Width W	Thickness T	Approx Weight (kg/m)	Length 6.0m
SF06006	60	6	2.83	•
SF06010	60	10	4.71	•
SF06012	60	12	5.65	•
SF06503	65	3	1.53	•
SF06505	65	5	2.55	•
SF06506	65	6	2.06	•
SF06508	65	8	4.01	•
SF06510	65	10	5.10	•
SF06516	65	16	8.16	•
SF07503	75	3	1.77	•
SF07505	75	5	2.94	•
SF07506	75	6	3.53	•
SF07508	75	8	4.71	•
SF07510	75	10	5.89	•
SF07512	75	12	7.07	•
SF07516	75	16	9.42	•
SF07520	75	20	11.78	•
SF07525	75	25	14.72	•
SF08006	80	6	3.77	•
SF08010	80	10	6.28	•
SF08012	80	12	7.54	•
SF09006	90	6	4.24	•
SF09010	90	10	7.07	•
SF09012	90	12	8.48	•
SF10003	100	3	2.36	•
SF10005	100	5	3.93	•
SF10006	100	6	4.71	•
SF10008	100	8	6.28	•
SF10010	100	10	7.85	•
SF10012	100	12	9.42	•
SF10016	100	16	12.56	•
SF10020	100	20	15.70	•
SF10025	100	25	19.63	•
SF13006	130	6	6.12	•
SF13008	130	8	8.16	•
SF13010	130	10	10.21	•

STEEL

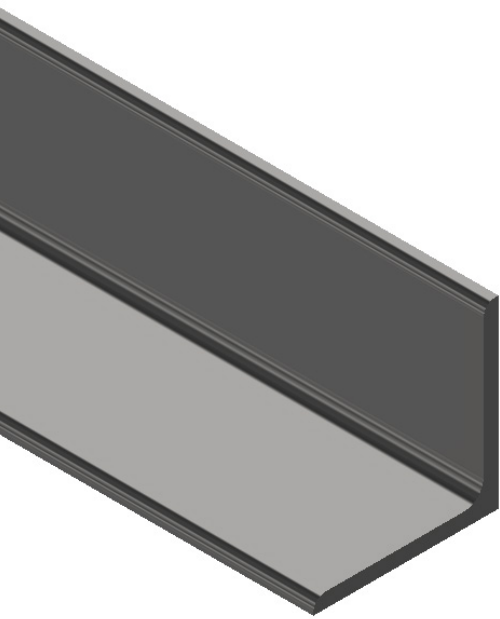
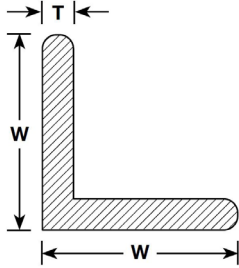
MERCHANT BARS

Mild Steel Flats AS/NZS 3679.1-300 or Equivalent (continued)				
Code	Width W	Thickness T	Approx Weight (kg/m)	Length 6.0m
SF13012	130	12	12.25	•
SF13016	130	16	16.33	•
SF13020	130	20	20.41	•
SF15006	150	6	7.07	•
SF15008	150	8	9.42	•
SF15010	150	10	11.78	•
SF15012	150	12	14.13	•
SF15016	150	16	18.84	•
SF15020	150	20	23.55	•
SF15025	150	25	29.44	•
SF18006	180	6	8.48	•
SF18010	180	10	14.13	•
SF18012	180	12	16.96	•
SF20006	200	6	9.42	•
SF20008	200	8	12.56	•
SF20010	200	10	15.70	•
SF20012	200	12	18.84	•
SF20016	200	16	25.12	•
SF20020	200	20	31.40	•
SF20025	200	25	39.25	•
SF23010	230	10	18.06	•
SF25006	250	6	11.78	•
SF25010	250	10	19.63	•
SF25012	250	12	23.55	•
SF25016	250	16	31.40	•
SF25020	250	20	39.25	•
SF25025	250	25	49.06	•
SF30006	300	6	14.13	•
SF30010	300	10	23.55	•
SF30012	300	12	28.26	•
SF30016	300	16	37.68	•
SF30020	300	20	47.10	•
SF30025	300	25	58.88	•



STEEL

MERCHANT BARS

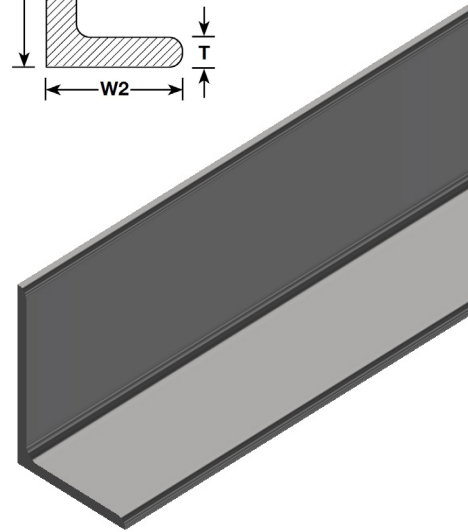
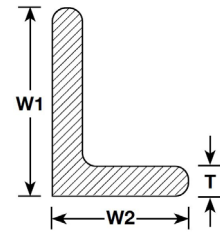


Mild Steel Equal Angles AS/NZS 3679.1-300 or Equivalent						
Code	Width W	Thickness T	Approx Weight (kg/m)	Length Options – Metres		
				6.0	9.0	12.0
SA02003	20	3	0.86	•		
SA02503	25	3	1.12	•		
SA02505	25	5	1.65	•		
SA03003	30	3	1.35	•		
SA03005	30	5	2.01	•		
SA04003	40	3	1.83	•		
SA04005	40	5	2.73	•		
SA05003	50	3	2.31	•		
SA05005	50	5	3.77	•	•	
SA05006	50	6	4.46	•	•	
SA05008	50	8	5.68	•	•	
SA06006	60	6	5.42	•	•	
SA06505	65	5	4.56	•	•	
SA06506	65	6	5.87	•	•	
SA06508	65	8	7.51	•	•	
SA06510	65	10	9.02		•	
SA07505	75	5	5.27	•	•	•
SA07506	75	6	6.81	•	•	•
SA07508	75	8	8.73	•	•	•
SA07510	75	10	10.50	•	•	•
SA08006	80	6	7.34	•	•	
SA09006	90	6	8.22	•	•	•
SA09008	90	8	10.60	•	•	•
SA09010	90	10	12.70	•	•	•
SA10006	100	6	9.16	•	•	•
SA10008	100	8	11.80	•	•	•
SA10010	100	10	14.20	•	•	•
SA10012	100	12	17.70	•	•	•
SA12508	125	8	14.90		•	
SA12510	125	10	18.00	•	•	•
SA15010	150	10	21.90	•	•	•
SA15012	150	12	27.30	•	•	•
SA15016	150	16	35.40			•
SA20013	200	13	40.00		•	•
SA20016	200	16	48.70		•	•

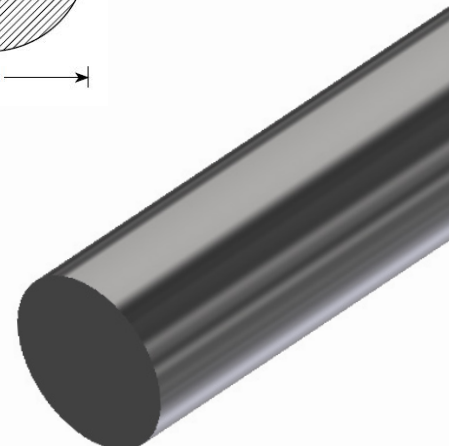
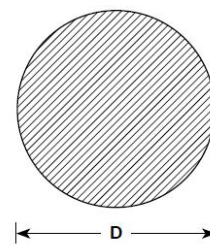
STEEL

MERCHANT BARS

Mild Steel Unequal Angles AS/NZS 3679.1-300 or Equivalent							
Code	Width W1	Width W2	Thickness T	Approx Weight (kg/m)	Length Options – Metres		
					6.0	9.0	12.0
SUA07505005	75	50	5	4.40	•	•	
SUA07505006	75	50	6	5.66	•	•	
SUA10007506	100	75	6	7.98	•	•	•
SUA10007508	100	75	8	10.30	•	•	•
SUA10007510	100	75	10	12.40	•	•	•
SUA12507506	125	75	6	9.16	•	•	•
SUA12507508	125	75	8	11.80	•	•	•
SUA12507510	125	75	10	14.20	•	•	•
SUA15009008	150	90	8	14.30	•	•	•
SUA15009010	150	90	10	17.30	•	•	•
SUA15009012	150	90	12	21.60		•	
SUA15010010	150	100	10	18.00	•	•	•
SUA15010012	150	100	12	22.50	•		•

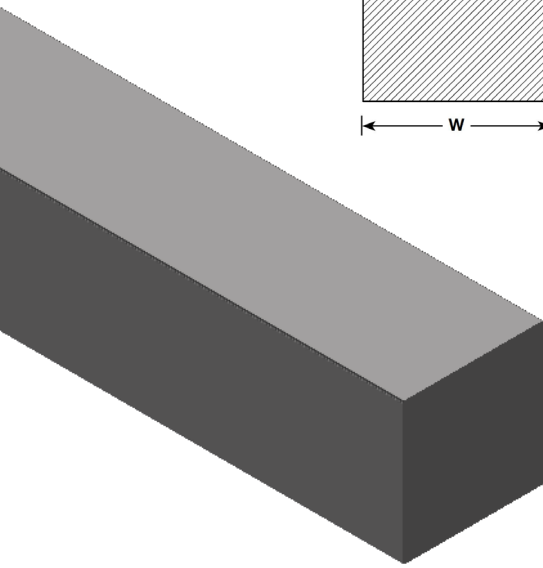
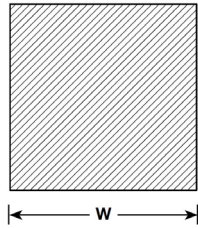


Mild Steel Rounds AS/NZS 3679.1-300 or Equivalent				
Code	Diameter D	Approx Weight (kg/m)	Length Options – Metres	
			6.0	9.0
SR06	6	0.22	•	
SR08	8	0.40	•	
SR10	10	0.62	•	
SR12	12	0.89	•	
SR16	16	1.58	•	•
SR20	20	2.47	•	•
SR24	24	3.55	•	
SR28	28	4.83	•	
SR32	32	6.31	•	
SR40	40	9.86	•	
SR50	50	15.41	•	



STEEL

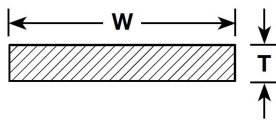
MERCHANT BARS



Mild Steel Squares AS/NZS 3679.1-300 or Equivalent

Code	Width W	Approx Weight (kg/m)	Length – Metres 6.0
SQ06	6	0.28	•
SQ08	8	0.50	•
SQ10	10	0.79	•
SQ12	12	1.13	•
SQ16	16	2.01	•
SQ19	19	2.98	•
SQ20	20	3.14	•
SQ25	25	4.91	•
SQ32	32	8.04	•
SQ38	38	11.34	•
SQ40	40	12.56	•
SQ50	50	19.63	•
SQ75	75	44.18	•

PREGAL SECTIONS



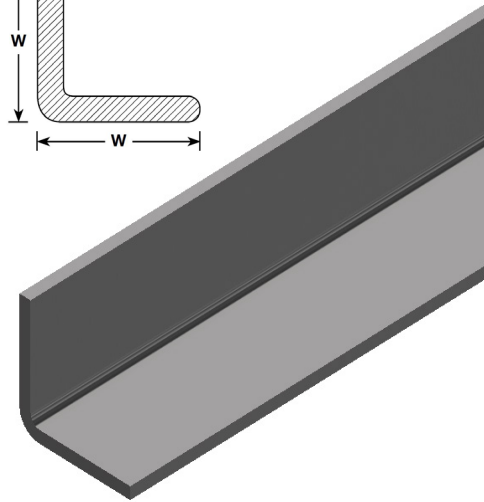
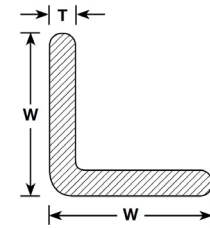
Duragal Flat TS100 Grade 450MPa Thickness 4mm to 6mm / Grade 400MPa Thickness 8mm

Code	Width W	Thickness T	Approx Weight (kg/m)	Length – Metres 6.0
DGF0504	50	4	1.49	•
DGF0505	50	5	1.84	•
DGF0655	65	5	2.40	•
DGF0755	75	5	2.77	•
DGF1005	100	5	3.69	•
DGF1006	100	6	4.71	•
DGF1305	130	5	4.80	•
DGF1506	150	6	7.07	•
DGF2008	200	8	12.60	•

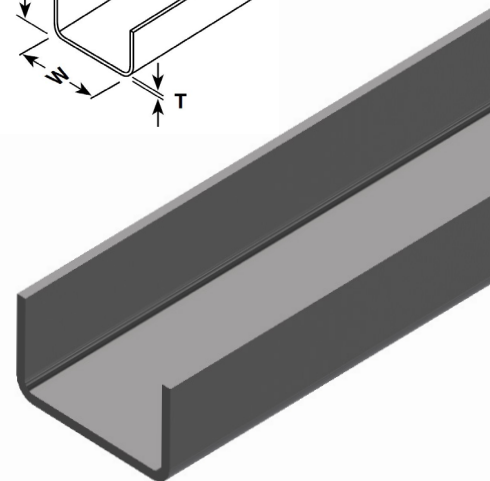
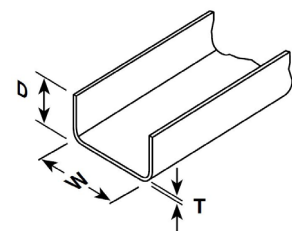
STEEL

PREGAL SECTIONS

Duragal Angle TS100 Grade 350MPa Thickness 2.5mm / Grade 450MPa Thickness >2.5mm to 6mm / Grade 400MPa Thickness 8mm						
Code	Width W	Thickness T	Approx Weight (kg/m)	Length Options – Metres		
				6.0	9.0	12.0
DGA03025	30	2.5	1.06	•		
DGA04025	40	2.5	1.43	•		
DGA04040	40	4	2.20	•		
DGA05025	50	2.5	1.81	•		
DGA05040	50	4	2.79	•		
DGA05050	50	5	3.42	•		
DGA05060	50	6	4.21		•	
DGA06540	65	4	3.69		•	
DGA06560	65	6	5.62		•	
DGA07550	75	5	5.26		•	
DGA07560	75	6	6.56		•	
DGA10060	100	10	8.92			•

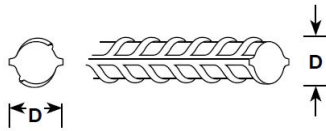


Duragal Channel TS100 Grade 450MPa thickness 4mm to 6mm / Grade 400MPa thickness 8mm						
Code	Width W	Depth D	Thickness T	Approx Weight (kg/m)	Length – Metres	
					9.0	12.0
DGC075404	75	40	4	4.25	•	
DGC100504	100	50	4	5.59	•	
DGC125654	125	65	4	7.23	•	
DGC150755	150	75	5	10.50		•
DGC200755	200	75	5	12.40		•
DGC230756	230	75	6	16.90		•
DGC250906	250	90	6	19.20		•



STEEL

REINFORCING

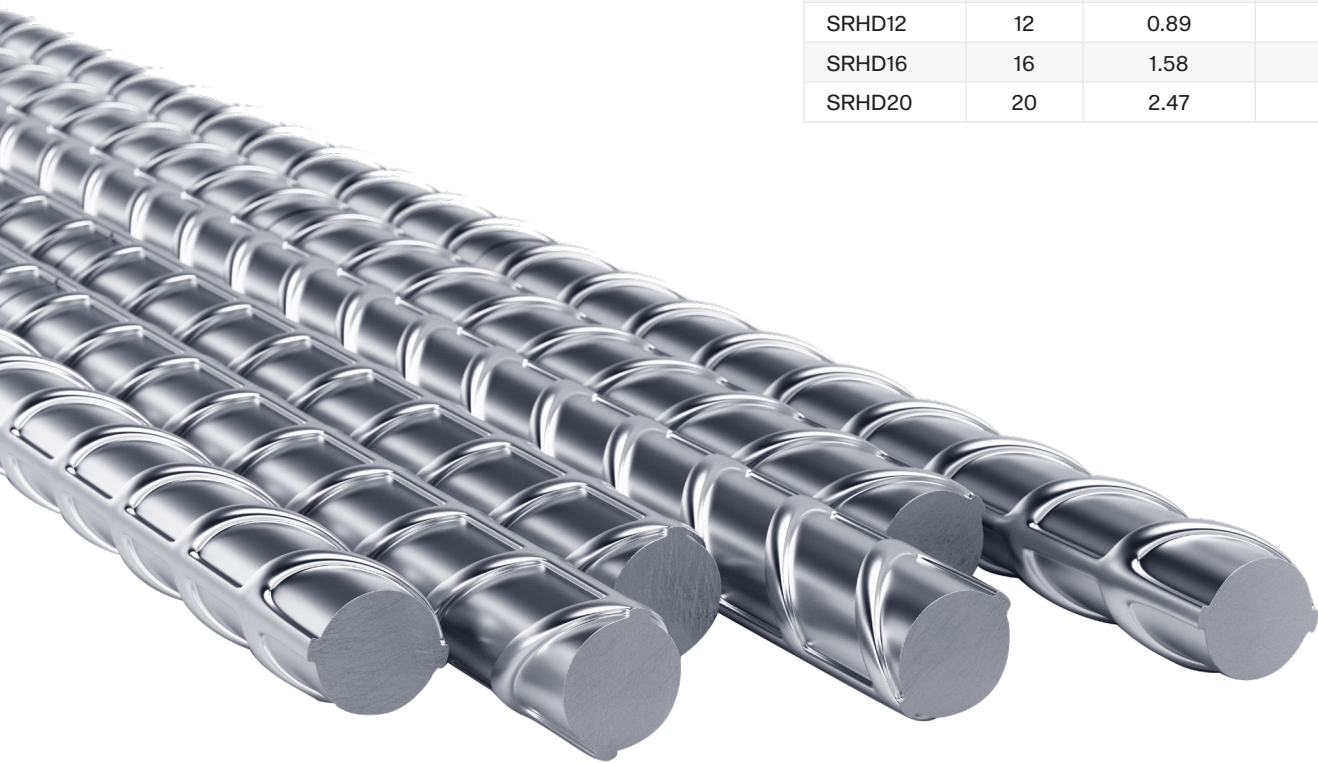


Grade 300 or Equivalent Reinforcing Bar AS/NZS 4671

Code	Diameter D	Approx Weight (kg/m)	Length – 6.0m
SRD10	10	0.62	•
SRD12	12	0.89	•
SRD16	16	1.58	•
SRD20	20	2.47	•

Grade 500 or Equivalent Reinforcing Bar AS/NZS 4671

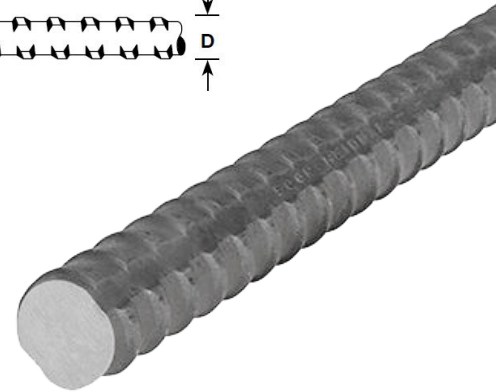
Code	Diameter D	Approx Weight (kg/m)	Length – 6.0m
SRHD10	10	0.62	•
SRHD12	12	0.89	•
SRHD16	16	1.58	•
SRHD20	20	2.47	•



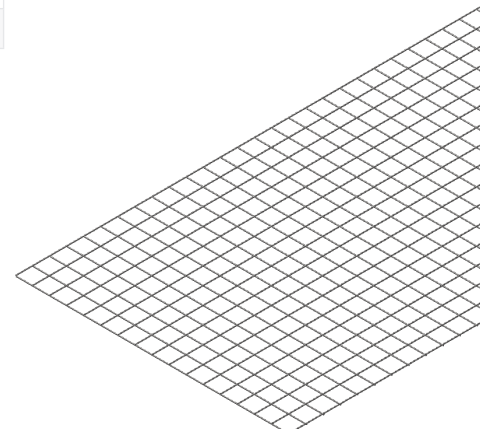
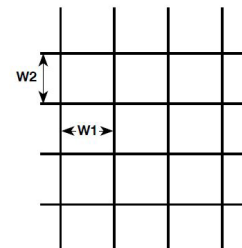
STEEL

REINFORCING

Reid Bar AS/NZS 4671 500E REID					
Code	Diameter D	Approx Weight (kg/m)	Length Options – Metres		
			6.0	9.0	12.0
SRRB12	12	0.89	•		
SRRB16	16	1.58	•	•	•
SRRB20	20	2.47	•	•	•
SRRB25	25	3.85	•	•	•
SRRB32	32	6.31		•	•

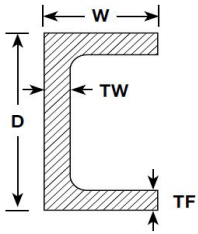


Reinforcing Mesh NZS 3422:1975 or Equivalent						
Code	Width W1	Width W2	Wire Gauge T	Approx Weight (kg/m)	Sheet Size (mm)	
					1200 x 2400	4650 x 1970
SRM118	25	25	4	8.68	•	
SRM225	50	50	5.3	6.93	•	
SRM228	50	50	4	3.94	•	
SRM335	75	75	5.3	3.81	•	•
SRM338	75	75	4	2.62	•	•
SRM665	150	150	5.3	2.40		•
SRM668	150	150	4	1.37		•

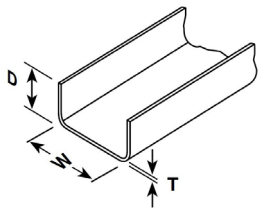
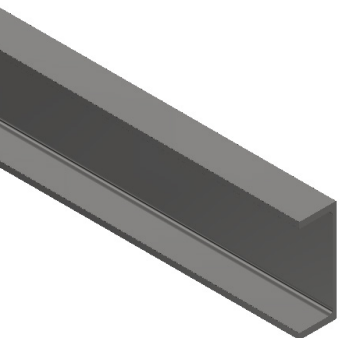


STEEL

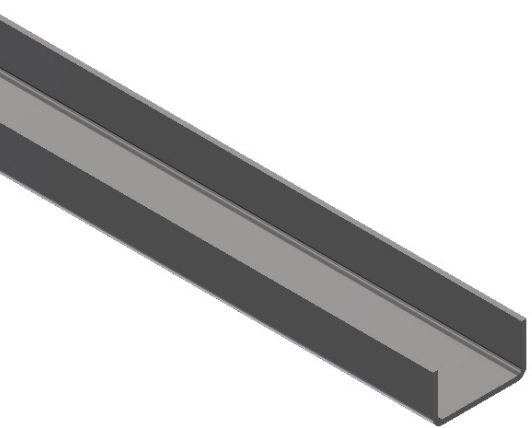
STRUCTURAL SECTIONS



Mild Steel Channel AS3679.1 G300																
Code	Depth D	Width W	Flange TF	Web TW	m ² /m	Approx Weight (kg/m)	Length Options – Metres									
							6.0	9.0	10.5	12.0	13.5	15.0	16.5	18.0		
SC075040	75	40	6.1	3.8	0.3	5.92	•	•		•						
SC100050	100	50	6.7	4.2	0.39	8.33	•	•		•						
SC125065	125	65	7.5	4.7	0.5	11.9	•	•		•						
SC150075	150	75	9.5	6	0.58	17.7	•	•	•	•	•	•	•	•	•	•
SC180075	180	75	11	6	0.64	20.9	•	•	•	•	•	•	•			•
SC200075	200	75	12	6	0.68	22.9	•	•	•	•	•	•	•	•	•	•
SC230075	230	75	12	6.5	0.74	25.1	•	•	•	•	•	•				•
SC250090	250	90	15	8	0.83	35.5	•	•	•	•	•	•	•	•	•	•
SC300090	300	90	16	8	0.92	40.1	•	•	•	•	•	•	•	•	•	•
SC380100	380	100	17.5	10	1.13	55.2	•	•		•		•				•



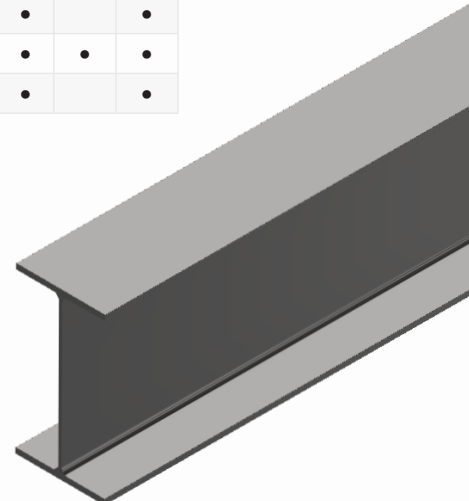
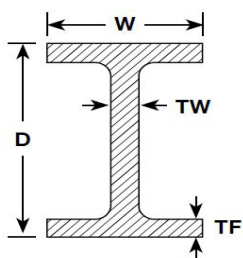
Cold Formed Channel - Plain AS1594-HA-250					
Code	Depth D	Width W	Thickness T	Approx Weight (kg/m)	Length – 6m
SC051025CF	25	50	3	2.31	•
SC076038CF	40	75	3	3.77	•
SC102051CF	51	102	3	5.28	•



STEEL

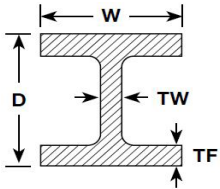
STRUCTURAL SECTIONS

Universal Beam AS3679.1 G300SO															
Code	Depth D	Width W	Flange TF	Web TW	m ² /m	Approx Weight (kg/m)	Length Options – Metres								
							6.0	9.0	10.5	12.0	13.5	15.0	16.5	18.0	
SUB150014	150	75	7	5	0.59	14.00	•	•		•					
SUB150018	155	75	9.5	6	0.59	18.00	•	•		•		•			
SUB180018	175	90	8	5	0.7	18.10	•	•		•					
SUB180022	179	90	10	6	0.7	22.20	•	•		•		•			
SUB200018	198	99	7	4.5	0.91	18.20	•	•		•		•			
SUB200022	202	133	7	5	0.91	22.30	•	•		•		•		•	
SUB200025	203	133	7.8	5.8	0.91	25.40	•	•	•	•	•	•		•	
SUB200030	207	134	9.6	6.3	0.91	29.80	•	•	•	•		•		•	
SUB250026	248	124	8	5	1.06	25.70	•	•	•	•		•	•	•	
SUB250031	252	146	8.6	6.1	1.06	31.40	•	•	•	•	•	•		•	
SUB250037	256	146	10.9	6.4	1.07	37.30	•	•	•	•		•		•	
SUB310032	298	149	8	5.5	1.24	32.00	•	•	•	•		•		•	
SUB310040	304	165	10.2	6.1	1.24	40.40	•	•	•	•	•	•	•	•	
SUB310046	307	166	11.8	6.7	1.25	46.20	•	•	•	•	•	•		•	
SUB360045	352	171	9.7	6.9	1.34	44.70	•	•	•	•	•	•	•	•	
SUB360051	356	171	11.5	7.3	1.35	50.70	•	•	•	•	•	•		•	
SUB360057	359	172	13	8	1.36	56.70	•	•	•	•		•		•	
SUB410054	403	178	10.9	7.6	1.47	53.70	•	•	•	•		•	•	•	
SUB410060	406	178	12.8	7.8	1.48	59.70	•	•	•	•	•	•		•	
SUB460067	454	190	12.7	8.5	1.62	67.10	•	•		•	•	•	•	•	
SUB460074	457	190	14.5	9.1	1.63	74.60	•	•		•		•		•	
SUB460082	460	191	16	9.9	1.63	82.10	•	•		•		•		•	
SUB530082	528	209	13.2	9.6	1.83	82.00	•	•		•		•	•	•	
SUB530092	533	209	15.6	10.2	1.86	92.40	•	•		•		•		•	
SUB610101	602	228	14.8	10.6	2.05	101.00	•	•		•		•		•	
SUB610113	607	228	17.3	11.2	2.06	113.00		•		•		•	•	•	
SUB610125	612	229	19.6	11.9	2.08	125.00		•		•		•		•	

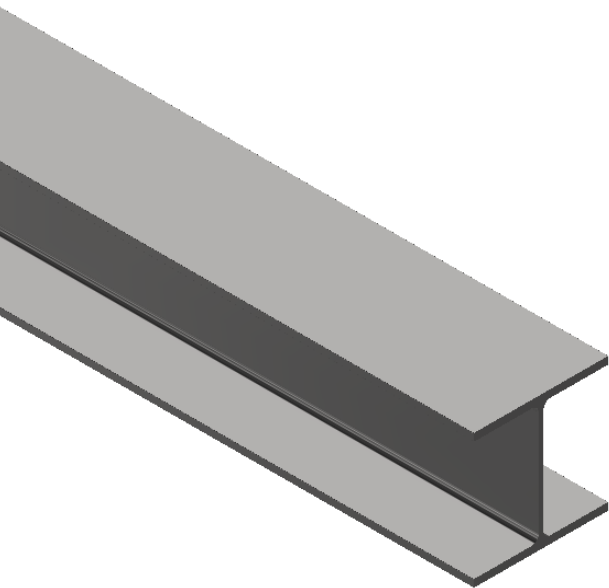


STEEL

STRUCTURAL SECTIONS



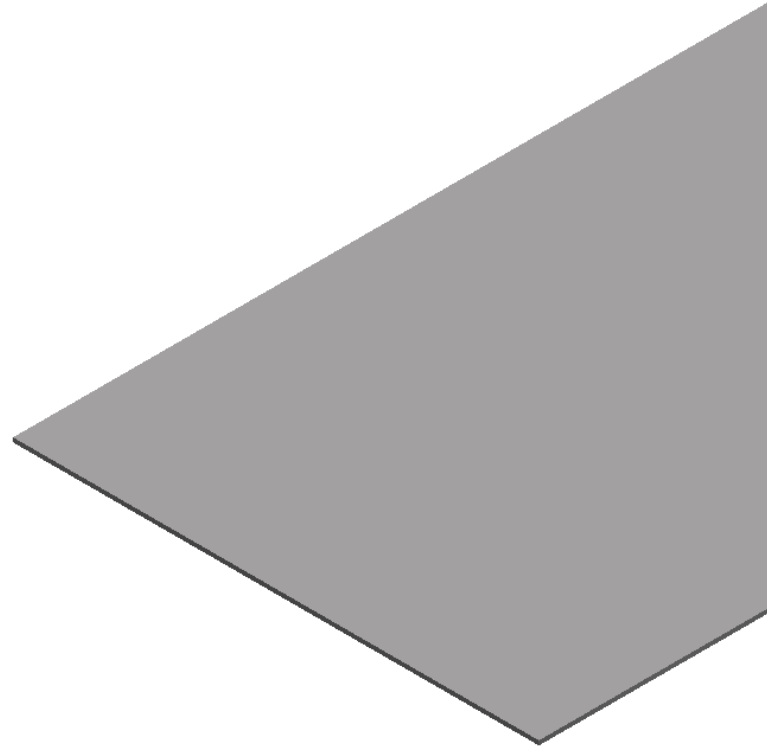
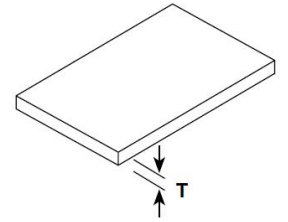
Universal Column AS3679.1 G300SO														
Code	Depth D	Width W	Flange TF	Web TW	m ² /m	Approx Weight (kg/m)	Length Options – Metres							
							6.0	9.0	10.5	12.0	13.5	15.0	16.5	18.0
SUC100015	97	99	7	5	0.56	14.8	•	•		•		•		
SUC150023	152	152	6.8	6.1	0.89	23.4	•	•		•		•		
SUC150030	158	153	9.4	6.6	0.9	30	•	•		•		•		•
SUC150037	162	154	11.5	8.1	0.91	37.2	•	•	•	•		•		•
SUC200046	203	203	11	7.3	1.19	46.2	•	•	•	•		•	•	•
SUC200052	206	204	12.5	8	1.19	52.2	•	•		•	•	•		•
SUC200060	210	205	14.2	9.3	1.2	59.5	•	•	•	•		•		•
SUC250073	254	254	14.2	8.6	1.49	72.9	•	•	•	•		•		•
SUC250089	260	256	17.3	10.5	1.5	89.5	•	•	•	•		•		•
SUC310097	308	305	15.4	9.9	1.79	96.8	•	•	•	•		•		•
SUC310118	315	307	18.7	11.9	1.81	118	•	•	•	•		•		•
SUC310137	321	309	21.7	13.8	1.82	137	•	•		•		•		•
SUC310158	327	311	25	15.7	1.84	158	•	•		•		•		•



STEEL

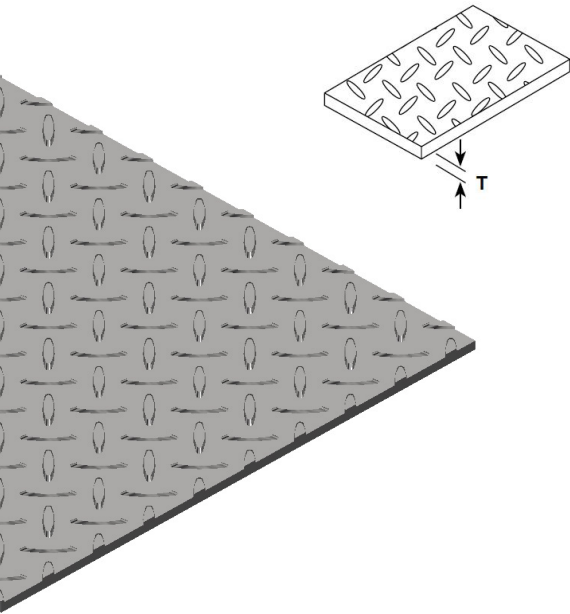
PLATES

Mild Steel Plate AS1594 & AS3678 – G250 & G300						
Code	Thickness T	Approx Weight (kg/m ²)	Sheet Size (mm)			
			2400 x 1200	3000 x 1520	3600 x 1520	3600 x 1800
SPL003	3	23.60	•	•	•	•
SPL004	4	31.40	•	•	•	•
SPL005	5	39.30	•	•	•	•
SPL006	6	47.10	•	•	•	
SPL008	8	62.80	•	•	•	
SPL010	10	78.50	•	•	•	
SPL012	12	94.20	•		•	
SPL016	16	125.60	•		•	
SPL020	20	157.00	•	•	•	
SPL025	25	196.30	•		•	
SPL032	32	251.20	•		•	
SPL040	40	314.00	•			
SPL050	50	392.50	•			

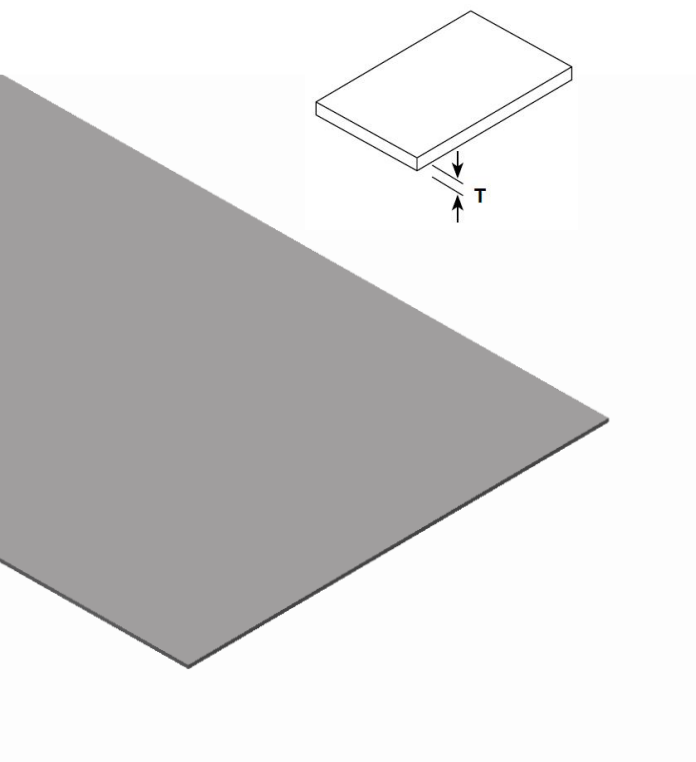


STEEL

PLATES



Mild Steel Chequer Plate AS1594 – HA1 or Equivalent				
Code	Thickness T	Approx Weight (kg/m ²)	Sheet Size (mm)	
			2400 x 1220	3600 x 1520
SPLF03	3	25.65	•	•
SPLF05	5	41.35	•	•
SPLF06	6	49.20	•	•
SPLF08	8	64.90	•	
SPLF10	10	80.60	•	



Weather Resistant Plate AS1594 – HW350 or Equivalent			
Code	Thickness T	Approx Weight (kg/m ²)	Sheet Size (mm) 2500 x 1250
WRP25	2.5	19.63	•
WRP3	3	23.60	•
WRP4	4	31.40	•
WRP5	5	39.30	•
WRP6	6	47.10	•

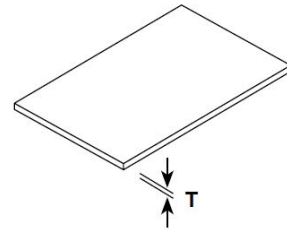
STEEL

SHEETS

Cold Rolled Sheet JIS G3141 SPCC SD or Equivalent			
Code	Thickness T	Approx Weight (kg/m ²)	Sheet Size (mm) 2438 x 1219
SHCR10	1.0	7.85	•
SHCR12	1.2	9.42	•
SHCR16	1.6	12.56	•
SHCR20	2.0	15.70	•
SHCR25	2.5	19.63	•
SHCR30	3.0	23.55	•

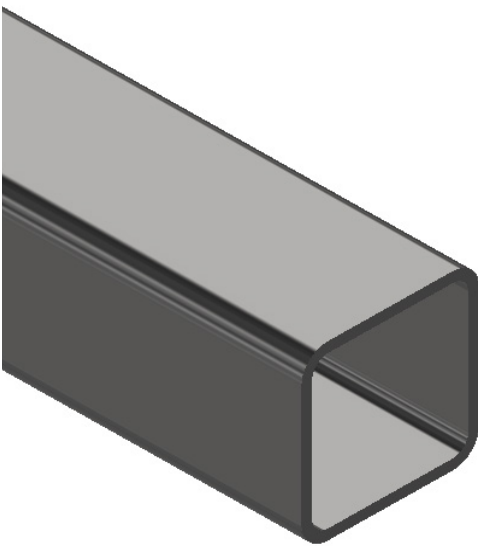
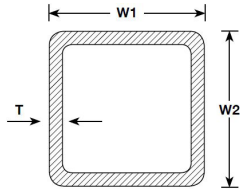
Electrogalvanised Sheet JIS G3313 SECC-P or Equivalent			
Code	Thickness T	Approx Weight (kg/m ²)	Sheet Size (mm) 2438 x 1219
SHEG08	0.8	6.28	•
SHEG10	1.0	7.85	•
SHEG12	1.2	9.42	•
SHEG16	1.6	12.56	•
SHEG19	1.9	14.92	•
SHEG25	2.5	19.63	•
SHEG30	3.0	23.55	•

Galvanized Sheet JIS G3302 SGCC S250 Z275 or Equivalent			
Code	Thickness T	Approx Weight (kg/m ²)	Sheet Size (mm) 2438 x 1219
SHG055	0.55	4.71	•
SHG075	0.75	6.28	•
SHG095	0.95	7.85	•
SHG115	1.15	9.42	•
SHG155	1.55	12.56	•
SHG200	2.0	15.66	•
SHG250	2.5	19.85	•
SHG300	3.0	23.89	•



STEEL

SHS/RHS

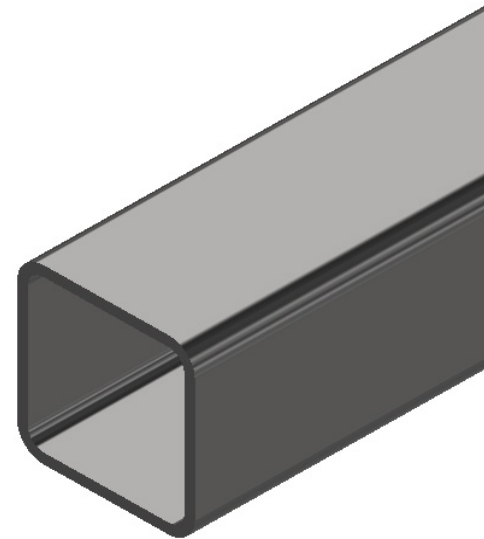
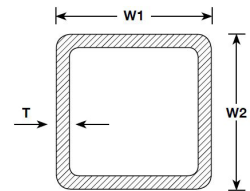


Square Hollow Section AS/NZS 1163 C350LO									
Code	Width W1	Width W2	Thickness T	Approx Weight (kg/m)	Length Options - Metres		Finish		
					8.0	12.0	NOPC	Primed	Pregalv
SHS02016	20	20	1.6	0.87	•		•	•	•
SHS02020	20	20	2	1.05	•		•	•	
SHS02516	25	25	1.6	1.12	•		•	•	•
SHS02520	25	25	2	1.36	•		•	•	•
SHS02525	25	25	2.5	1.64	•		•	•	•
SHS02530	25	25	3	1.89	•		•	•	•
SHS03016	30	30	1.6	1.38	•				•
SHS03020	30	30	2	1.68	•		•	•	•
SHS03516	35	35	1.6	1.63	•				•
SHS03520	35	35	2	1.99	•		•	•	•
SHS03525	35	35	2.5	2.42	•		•	•	•
SHS03530	35	35	3	2.83	•		•	•	•
SHS03540	35	35	4	3.46	•		•		
SHS04016	40	40	1.6	1.88	•		•		•
SHS04020	40	40	2	2.31	•		•		•
SHS04025	40	40	2.5	2.82	•		•	•	•
SHS04030	40	40	3	3.30	•		•	•	•
SHS04040	40	40	4	4.09	•		•	•	•
SHS05016	50	50	1.6	2.38	•		•		•
SHS05020	50	50	2	2.93	•		•	•	•
SHS05025	50	50	2.5	3.60	•		•	•	•
SHS05030	50	50	3	4.25	•		•	•	•
SHS05040	50	50	4	5.35	•		•	•	•
SHS05050	50	50	5	6.39	•		•	•	•
SHS05060	50	50	6	7.32	•		•		
SHS06520	65	65	2	3.88	•		•		•
SHS06525	65	65	2.5	4.78	•			•	•
SHS06530	65	65	3	5.66	•		•	•	•
SHS06540	65	65	4	7.23	•		•	•	•
SHS06550	65	65	5	8.75	•		•	•	•
SHS06560	65	65	6	10.10	•		•	•	
SHS07525	75	75	2.5	5.56	•				•
SHS07530	75	75	3	6.60	•		•	•	•

STEEL

SHS/RHS

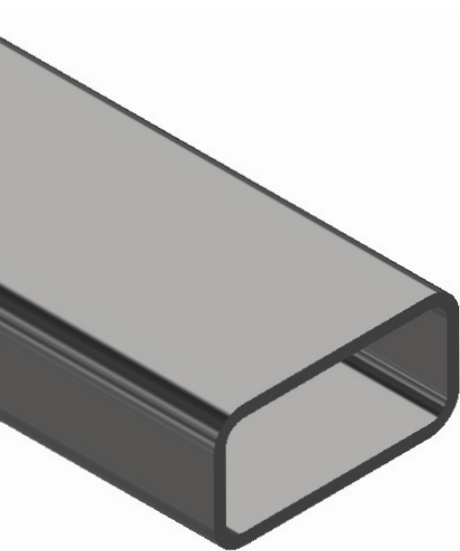
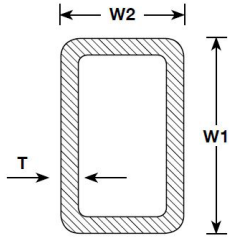
Square Hollow Section AS/NZS 1163 C350LO (continued)									
Code	Width W1	Width W2	Thickness T	Approx Weight (kg/m)	Length Options - Metres		Finish		
					8.0	12.0	NOPC	Primed	Pregalv
SHS07540	75	75	4	8.49	•	•	•	•	•
SHS07550	75	75	5	10.30	•	•	•	•	•
SHS07560	75	75	6	12.00	•	•	•	•	
SHS08935	89	89	3.5	9.07	•	•	•	•	•
SHS08950	89	89	5	12.50	•	•	•	•	•
SHS08960	89	89	6	14.70	•	•	•	•	
SHS10030	100	100	3	8.96	•	•	•	•	•
SHS10040	100	100	4	11.60	•	•	•	•	•
SHS10050	100	100	5	14.20	•	•	•	•	•
SHS10060	100	100	6	16.70	•	•	•	•	
SHS10090	100	100	9	23.50	•	•	•	•	
SHS12540	125	125	4	14.80	•	•	•	•	
SHS12550	125	125	5	18.20	•	•	•	•	
SHS12560	125	125	6	21.40	•	•	•	•	
SHS12590	125	125	9	30.60	•	•	•	•	
SHS15040	150	159	4	17.90	•	•	•	•	
SHS15050	150	150	5	22.10	•	•	•	•	
SHS15060	150	150	6	26.20	•	•	•	•	
SHS15090	150	150	9	37.70	•	•	•	•	
SHS20050	200	200	5	29.90	•	•	•	•	
SHS20060	200	200	6	35.60	•	•	•	•	
SHS20090	200	200	9	51.80	•	•	•	•	
SHS25060	250	250	6	45.00	•	•	•	•	
SHS25090	250	250	9	65.90	•	•	•	•	
SHS300125	300	300	12.5	107.00		•	•		



THE SMARTER CHOICE.

STEEL

SHS/RHS

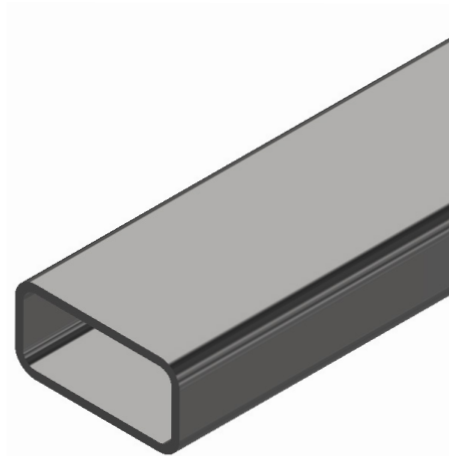
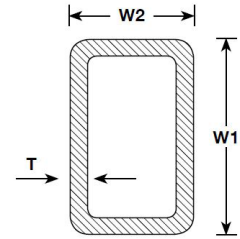


Rectangular Hollow Section AS/NZS 1163 C350LO									
Code	Width W1	Width W2	Thickness T	Approx Weight (kg/m)	Length Options – Metres		Finish		
					8.0	12.0	NOPC	Primed	Pregalv
RHS05002516	50	25	1.6	1.75	•		•	•	•
RHS05002520	50	25	2	2.15	•		•		•
RHS05002525	50	25	2.5	2.62	•		•	•	•
RHS05002530	50	25	3	3.07	•		•	•	•
RHS06503520	65	35	2	2.93	•		•	•	•
RHS06503525	65	35	2.5	3.60	•		•	•	•
RHS06503530	65	35	3	4.25	•		•	•	•
RHS06503540	65	35	4	5.35	•		•	•	•
RHS07502516	75	25	1.6	2.38	•				•
RHS07502520	75	25	2	2.93	•		•		•
RHS07502525	75	25	2.5	3.60	•		•	•	•
RHS07504025	75	40	2.5	4.18	•		•		
RHS07504030	75	40	3	4.95	•		•		
RHS07504040	75	40	4	6.29	•		•		
RHS07505020	75	50	2	3.72	•		•	•	•
RHS07505025	75	50	2.5	4.58	•		•		•
RHS07505030	75	50	3	5.42	•		•	•	•
RHS07505040	75	50	4	6.92	•		•	•	•
RHS07505050	75	50	5	8.35	•		•	•	•
RHS07505060	75	50	6	9.67	•		•	•	
RHS07603830	76	38	3	4.84	•		•	•	
RHS07603840	76	38	4	6.23	•		•	•	
RHS10005020	100	50	2	4.50	•				•
RHS10005025	100	50	2.5	5.56	•		•		•
RHS10005030	100	50	3	6.60	•		•	•	•
RHS10005040	100	50	4	8.49	•		•	•	•
RHS10005050	100	50	5	10.30	•		•	•	•
RHS10005060	100	50	6	12.00	•	•	•	•	
RHS10207635	102	76	3.5	9.09	•		•	•	
RHS10207650	102	76	5	12.50	•		•	•	
RHS10207660	102	76	6	14.67	•		•	•	
RHS12507530	125	75	3	8.96	•	•	•	•	•
RHS12507540	125	75	4	11.60	•	•	•	•	•
RHS12507550	125	75	5	14.20	•	•	•	•	•
RHS12507560	125	75	6	16.70	•	•	•	•	

STEEL

SHS/RHS

Rectangular Hollow Section AS/NZS 1163 C350LO (continued)									
Code	Width W1	Width W2	Thickness T	Approx Weight (kg/m)	Length Options - Metres		Finish		
					8.0	12.0	NOPC	Primed	Pregalv
RHS12705135	127	51	3.5	9.09	•		•	•	
RHS12705150	127	51	5	12.50	•		•		
RHS15005030	150	50	3	8.96	•			•	•
RHS15005040	150	50	4	11.60	•	•	•	•	•
RHS15005050	150	50	5	14.20	•	•	•	•	•
RHS15075090	150	75	9	27.6	•	•	•		
RHS15010040	150	100	4	14.80	•	•	•	•	
RHS15010050	150	100	5	18.20	•	•	•	•	
RHS15010060	150	100	6	21.40	•	•	•	•	
RHS15010090	150	100	9	30.60	•	•	•	•	
RHS15207650	152	76	5	16.44	•	•	•	•	
RHS15207660	152	76	6	19.38	•	•	•	•	
RHS20010040	200	100	4	17.90	•	•	•	•	
RHS20010050	200	100	5	22.10	•	•	•	•	
RHS20010060	200	100	6	26.20	•	•	•	•	
RHS20010090	200	100	9	37.70	•	•	•	•	
RHS20015090	200	150	9	45.30	•	•	•	•	
RHS25015050	250	150	5	29.90	•	•	•	•	
RHS25015060	250	150	6	35.60	•	•	•	•	
RHS25015090	250	150	90	51.80	•	•	•	•	



Cattle Rail Hollow Section AS/NZS 1163 C350LO							
Code	Width W1	Width W2	Thickness T	Approx Weight (kg/m)	Length 6.1m	Finish	
						NOPC	Pregalv
RHS05903016	59	30	1.6	2.60	•		•
RHS09704220	97	42	2	3.65	•	•	•
RHS11504220	115	42	2	4.29	•	•	•

