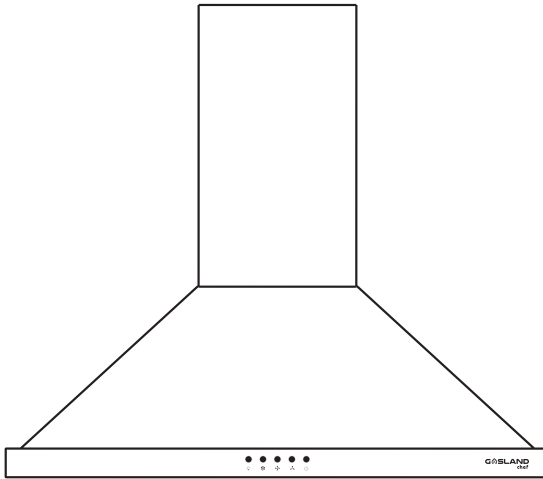




Wall-Mounted Range Hood

Instruction for Installation and Use



**Model No.: PR30SP/PR30SS/PR30BP/
PR36SP/PR36SS/PR36BP**

Important! Read these instructions for installation and use carefully. Keep these instructions for future reference. Any questions regarding the operation, maintenance service or warranty of the appliance should be directed to GASLAND chef.



Read And Save These Instructions

Warning

1. Before servicing or cleaning the unit, unplug or disconnect the range hood from the power supply.
2. To reduce the risk of a range top grease fire:
 - A. Never leave surface units unattended at high settings. Over-boiling causes smoke and greasy spillovers that may ignite. Heat oils slowly on low or medium settings.
 - B. Always turn hood ON when cooking at high heat or when flambeing food(i.e. Crepes Suzette, Cherries Jubilee, Peppercorn Beef Flambe).
 - C. Clean ventilating fans frequently. Grease should not be allowed to accumulate on fan or filter.
 - D. Use proper pan size. Always use cookware appropriate for the size of the surface element.
3. To reduce the risk of injury to persons in the event of a range top grease fire, observe the following:
 - A. Smother flames with a close-fitting lid, cookie sheet, or metal tray, then turn off the burner. Be careful to prevent burns. If the flames do not extinguish immediately. Evacuate and call the fire department.
 - B. Never pick up a flaming pan. You may be burned.
 - C. Do not use water, including wet dishcloths or towels, a violent steam explosion will happen.
 - D. Use an extinguisher only if:
 - 1) You know you have a class ABC extinguisher, and you already know how to operate it.
 - 2) The fire is small and stayed in the area where it started.
 - 3) The fire department has been called.
 - 4) You can fight the fire and have a way to an exit.
4. To reduce the risk of fire or electric shock, do not use this fan with any solid-state speed control device.
5. To provide protection against electric shock, connect to properly grounded outlets only.

Caution: For general ventilating use only. Do not use to exhaust hazardous or explosive materials and vapors.

Product Specification & Technical Parameters

Model No.	PR30SP, PR30SS, PR30BP, PR36SP, PR36SS, PR36BP
Item No.	UT0576E-0105, UT0576E-1305, UT0676E-0105, UT0590E-0105, UT0590E-1305, UT0690E-0105
Rated Voltage	120V/60Hz
Current	2.5A
Light Power	LED 2*2W
Motor Power	230W
Total Power	234W
Air outlet diameter	6"



Recommendations And Suggestions

Installation

- The manufacturer will not be held liable for any damages resulting from incorrect or improper installation.
- Please read this instruction manual before installing and using this range hood. Please keep this instruction manual in a safe place for future reference.
- Only a qualified and trained service technician can undertake the work of installation and servicing.
- Check that the main voltage corresponds to the one indicated on the rating plate fixed inside the hood.
- If the hood is used in conjunction with non-electrical appliances(e.g. gas burning appliances), a sufficient degree of ventilation must be guaranteed in the room in order to prevent the backflow of exhaust gas. The kitchen must have an opening directly connected with the open air in order to guarantee the entry of clean air.
- The minimum distance is 25 1/2" from the range hood to a cooker including gas range and electric range.

Notice: Two or more people are required to install or move this appliance. Failure to do so can cause physical injuries.

Use

- The range hood has been designed only for domestic need to eliminate kitchen fumes.
- Never use the hood for purposes other than those for which it was designed.
- Never leave high open flames under the hood when it is in operation.
- Adjust the flame intensity to direct it onto the bottom of the pan only; making sure that it does not engulf the pan sides.
- Deep fat fryer must be continuously monitored during use: overheated oil can burst into flame.
- The hood should not be used by children or persons who are not instructed in its correct use.

Maintenance

- Proper maintenance of the range hood will assure proper performance of the unit.
- Disconnect the hood from the main power supply before carrying out any maintenance work.
- Clean and/or replace aluminum grease filters and activated charcoal filters after specified period of time.
- Clean the hood using a damp cloth and a neutral liquid detergent.
- Disposal: Do not dispose this product as unsorted municipal waste. Collecting such waste separately for special treatment is necessary.

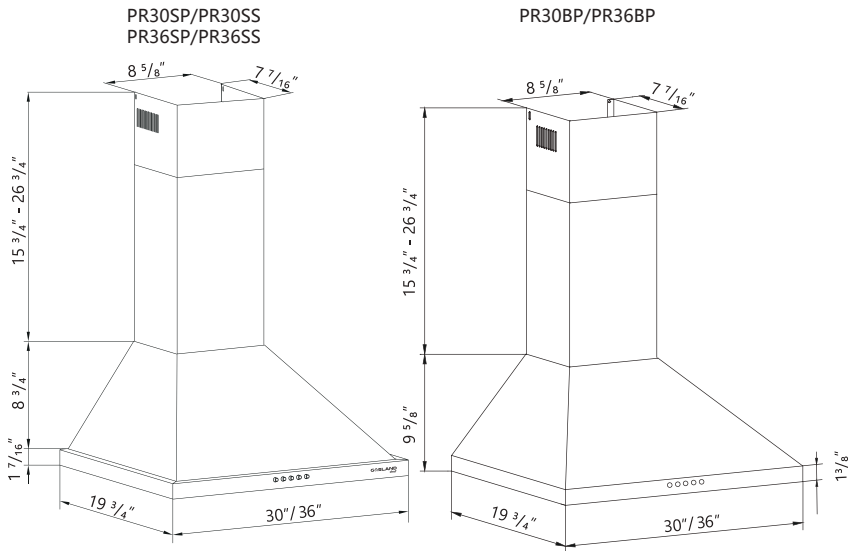
Warning

- In certain circumstances electrical appliances may be a danger cause.
- Do not check the status of the filters while the cooker hood is operating.
- Do not touch the light bulbs while the cooker hood is operating.
- Do not disconnect the appliance with wet hands.
- To reduce the risk of fire or electric shock, do not use this fan with any solid-state speed control device.



- Avoid free flame, as it may cause a fire hazard and do damage to the filters.
- Constantly check frying food to prevent the overheated oil from becoming a fire hazard.
- Disconnect the electrical plug prior to any maintenance or servicing.
- Children cannot recognize the risks of electrical appliances. Therefore, children can only use the appliance under supervision of adults. And it's better to keep this appliance out of the reach from children.
- To reduce the risk of fire, electric shock, or injury to persons, observe the following:
 - a) Installation work of the appliance and electrical wiring must be done by qualified person(s) in accordance with all applicable codes and standards, including fire-rated construction requirements.
 - b) Sufficient air is needed for proper combustion and exhausting of gases through the flue (chimney) of fuel burning equipment to prevent the backflow of exhaust gas.
 - c) When cutting or drilling into wall or ceiling, do not damage electrical wiring and other hidden utilities.
 - d) Ducted fans must always be vented to the outdoors.
- Don't use this product outdoors.
- This appliance is not intended for use by persons(including children) with reduced physical, sensory or mental capabilities, or lack of experience and knowledge, unless they have been given supervision or instruction, concerning use of the appliance by a person responsible for their safety. Children should be supervised to ensure that they do not play with the appliance.
- There shall be adequate ventilation of the room when the range hood is used at the same time with appliances burning gas or other fuels.
- There is a fire risk if cleaning is not carried out in accordance with instructions.
- The exhaust air must not be discharged into a flue which is used for exhausting fumes from appliances burning gas or other fuels.

Dimensions



Installation & Use

Operation of Controls

The hood is operated by using the push button/touch control on the front panel.

The light switch turns the lamps on and off.

The blower switch turns the blower on to three speed settings:

<p>⏻ - Off</p> <p>⚙️ - Low Speed</p> <p>⚙️ - Medium Speed</p> <p>⚙️ - High Speed</p> <p>💡 - Light</p>	<p>Model No. (Item No.)</p> <p>PR30SP(UT0576E-0105)</p> <p>PR30BP(UT0676E-0105)</p> <p>PR36SP (UT0590E-0105)</p> <p>PR36BP (UT0690E-0105)</p>			

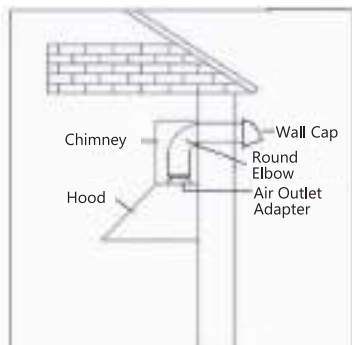
<p>⏻ - Off</p> <p>⚙️ - Low Speed</p> <p>☐ - LED Display</p> <p>⚙️ - High Speed</p> <p>💡 - Light</p>	<p>Model No. (Item No.)</p> <p>PR30SS(UT0576E-1305)</p> <p>PR36SS (UT0590E-1305)</p>			

Grease Filters

The grease filters should be cleaned frequently. Use a warm detergent solution. Grease filters are washable.

Install The Ductwork(Ducted Hoods Only)

1. To reduce the risk of fire, use only metal ductwork.
2. Decide where the ductwork will run between the hood and the outside.
3. A straight, short duct run will allow the hood to perform most efficiently.
4. Long duct runs, elbows, and transitions will reduce the performance of the hood. Use them as few as possible. Larger ducting may be required for best performance with longer duct runs.
5. The air must not be discharge into a flue that is used for exhausting fumes from appliances burning gas or other fuels. Regulations concerning the discharge of air have to be fulfilled.
6. Install wall cap. Connect round metal ductwork to cap and work back towards hood location. Use duct tape to seal the joints between ductwork sections.



Warning

1. To reduce the risk of fire, use only metal ductwork.
2. This appliance must be grounded. In the event of an electrical short circuit, grounding reduces the risk of electric shock by providing an escape wire for the electric current. This appliance is equipped with a cord having a grounding wire with a grounding plug. The plug must be plugged into an outlet that is properly installed and grounded.

Warning: Improper grounding can result in a risk of electric shock. Consult a qualified electrician if the grounding instructions are not completely understood or if doubt about whether the appliance is properly grounded exists. Do not use an extension cord. If the power supply cord is too short, have a qualified electrician install an outlet near the appliance.

Caution: To reduce risk of fire and to properly exhaust air, be sure to duct air outside. Do not vent exhaust air into spaces within walls or ceilings or into attics, crawl spaces, or garages.

Install The Hood

Note 1: On stainless steel hoods, carefully remove the plastic protective film from all exterior surfaces of the hood and chimney prior to final installation.

Note 2: At least two people will be required to mount the hood.

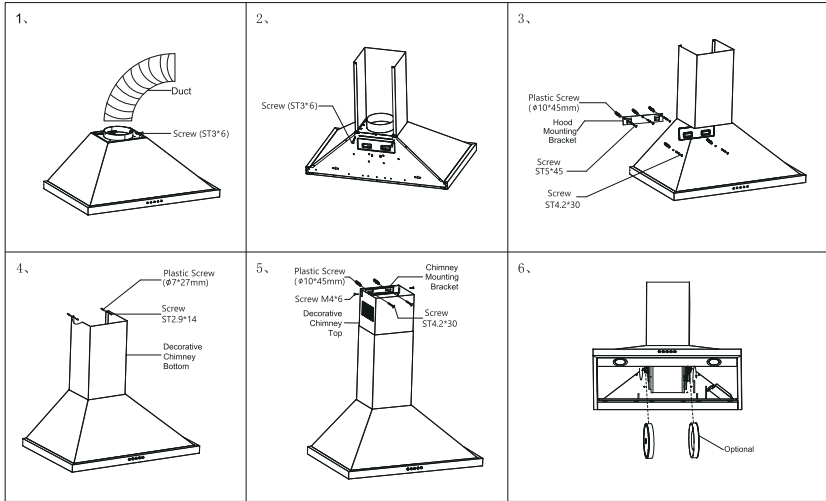
Minimum hood distance above the cooker must not be less than 25 1/2".



1. Fix the duct to the air outlet with 2 screws ST3*6 as shown on PIC. 1.
2. Fix the first chimney on the range hood body with 2 screws ST3*6 on the back as shown on PIC. 2.
3. Please decide the position that you want to hang on the wall. Fix the hood mounting bracket on the wall with 3pcs plastic screws $\Phi 10 \times 45$ and 3 screws ST5*45. And then hang the hood body on the bracket and make it balance. Take off the filter and mark the 2 fixing holes from the body back to the wall. Take down the hood body from the hood mounting bracket. And fix the 2 plastic screws $\Phi 10 \times 45$ on the wall. Then hang the hood body on the mounting bracket and then fix the 2 screws ST4.2*30 from the hood body back to the wall as shown on PIC. 3.
4. Fix the first chimney on the wall with 2 plastic screws $\Phi 7 \times 27$ and 2 screws ST2.9*14 as shown on PIC. 4.
5. Fix the position for chimney mounting bracket and fix it to the wall with 2pcs plastic screws $\Phi 10 \times 45$ and 2 screws ST4.2*30. Then install the second chimney to the chimney mounting bracket with 2 screws M4*6 as shown on PIC. 5.



6. If you need to install the charcoal filter, please install the charcoal filter as shown on PIC. 6. If it's not needed, just skip this step and install the aluminum back to position. Then the installation is done.





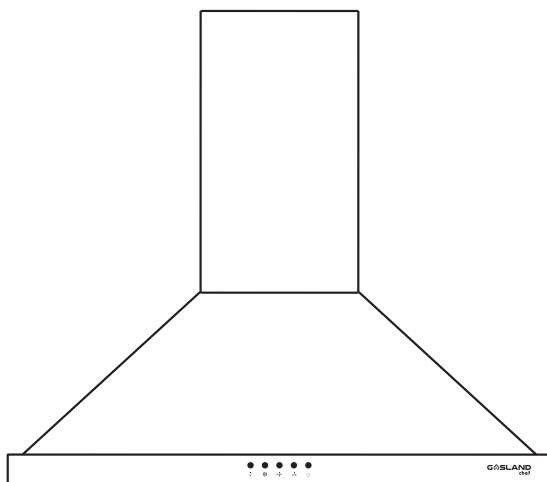
(844) 538-7890 www.gaslandchef.com support@gaslandchef.com





Hotte de cuisine murale

Instruction pour l'installation et l'utilisation



**N ° de modèle: PR30SP/PR30SS/PR30BP/
PR36SP/PR36SS/PR36BP**

Important! Lisez attentivement ces instructions d'installation et d'utilisation. Conservez ces instructions pour une future référence. Toute question relative à l'utilisation, au service d'entretien ou à la garantie de l'appareil doit être adressée à GASLAND chef.



Lire Et Conserver Ces Instructions

Avertissement

1. Avant de réparer ou de nettoyer l'appareil, veuillez le débrancher ou mettre l'alimentation électrique hors tension.
2. Pour réduire le risque d'un feu de graisse au niveau de la hotte:
 - A. Ne laissez jamais les unités de cuisson à des réglages élevés sans surveillance. Les débordements par bouillonnement et les déversements graisseux peuvent s'enflammer. Chauffer les huiles lentement sur des réglages bas ou moyens.
 - B. Toujours mettre la hotte en marche lorsque vous cuisinez à feu vif ou lorsque vous flambez (C.-à-d., crêpes Suzette, cerises Jubiléés, bœuf flambé au poivre).
 - C. Nettoyez les ventilateurs fréquemment. La graisse ne doit pas s'accumuler dans le ventilateur ou le filtre.
 - D. Utilisez une casserole de taille appropriée. Toujours utiliser des ustensiles de cuisson adaptés à la taille de l'élément de surface.
3. Pour réduire les risques de blessures en cas d'un feu de graisse dans la hotte, respectez ce qui suit:
 - A. Éteuffez les flammes avec un couvercle bien ajusté, une plaque à biscuits ou un plateau en métal, puis éteignez le brûleur. Soyez Prudent pour prévenir les brûlures. Si les flammes ne s'éteignent pas immédiatement. Évacuez et appelez le service des incendies.
 - B. Ne prenez jamais une casserole en flammes - vous risquez de vous brûler.
 - C. N'utilisez pas d'eau, y compris les torchons humides ou serviettes mouillées - une violente explosion de vapeur va s'engendrer.
 - D. Utilisez un extincteur seulement si:
 - 1) Vous savez que vous possédez un extincteur de classe ABC et connaissez déjà comment le faire fonctionner.
 - 2) Le feu est petit et contenu dans la zone où il s'est déclaré.
 - 3) Le service d'incendie a déjà été prévenu.
 - 4) Vous pouvez combattre le feu tout en ayant accès à une sortie.
4. Pour réduire les risques d'incendie ou de décharges électriques, n'utilisez pas ce ventilateur avec tout dispositif solide de contrôle de vitesse.
5. Pour vous protéger contre les décharges électriques, ne branchez l'appareil qu'à des prises correctement mises à la terre.

Mise en garde: Utiliser pour la ventilation générale seulement. Ne pas utiliser pour évacuer des matières et vapeurs dangereuses ou explosives.

Spécifications du produit et paramètres techniques

Numéro de modèle.	PR30SP, PR30SS, PR30BP, PR36SP, PR36SS, PR36BP
Numéro d'article.	UT0576E-0105, UT0576E-1305, UT0676E-0105, UT0590E-0105, UT0590E-1305, UT0690E-0105
Tension nominale	120V/60Hz
Courant électrique	2.5A
Puissance de la Lumière	LED 2*2W
Puissance du moteur	230W
Puissance totale	234W
Diamètre de la sortie d'air	6"



Recommandations Et Suggestions

Installation

- Le fabricant ne sera pas tenu responsable des dommages résultant d'une installation incorrecte ou inappropriée.
- Veuillez lire ce manuel d'instructions avant d'installer et d'utiliser cette hotte. Veuillez conserver ce manuel d'instructions dans un endroit sûr pour référence ultérieure.
- Seul un technicien qualifié et formé peut entreprendre les travaux d'installation et de maintenance.
- Vérifiez que la tension générale correspond à celle indiquée sur la plaque signalétique apposée à l'intérieur de la hotte.
- Si la hotte est utilisée avec des appareils non électriques (par ex., appareils à gaz), il faut assurer un degré de ventilation suffisant dans la pièce afin d'éviter le reflux des gaz d'échappement. La cuisine doit avoir une ouverture directement reliée à l'air libre afin de garantir l'entrée d'air pur.
- La distance minimale entre la hotte et la cuisinière est de 25 ½ po (64,8 cm), qu'il s'agisse d'une cuisinière à gaz ou d'une cuisinière électrique.

Remarque: Deux personnes ou plus sont nécessaires pour installer ou déplacer cet appareil. Le non-respect de cette consigne peut entraîner des blessures corporelles.

Utilisation

- La hotte de cuisinière a été conçue uniquement pour un usage domestique afin d'éliminer les vapeurs de cuisine.
- Ne jamais utiliser la hotte à des fins autres que celles pour lesquelles elle a été conçue.
- Ne laissez jamais de grandes flammes nues sous la hotte lorsqu'elle est en marche.
- Réglez l'intensité de la flamme pour la diriger sur le fond de la casserole seulement; s'assurer qu'elle ne se répand pas sur les côtés de la casserole.
- Une friteuse doit être surveillée en permanence pendant l'utilisation: l'huile surchauffée peut s'enflammer.
- La hotte ne doit pas être utilisée par des enfants ou des personnes qui ne sont pas informées sur la manière de bien l'utiliser.

Entretien

- Le bon entretien de la hotte garantira le bon fonctionnement de l'appareil.
- Débranchez la hotte de l'alimentation principale avant d'effectuer tout travail d'entretien.
- Nettoyer et/ou remplacer les filtres à graisse en aluminium et les filtres à charbon actif après la période spécifiée.
- Nettoyez la hotte avec un chiffon humide et un détergent liquide neutre.
- Élimination: Ne pas jeter ce produit avec les déchets municipaux non triés. La collecte sélective de ces déchets en vue d'un traitement spécial est nécessaire.

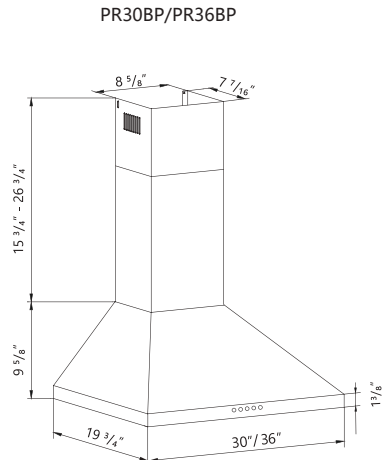
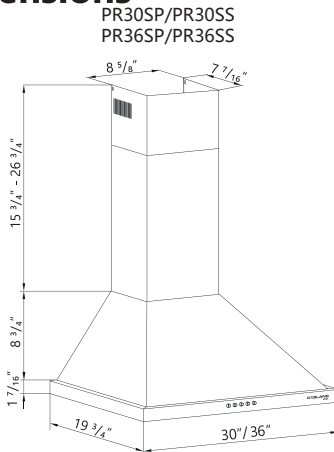
Avertissement

- Dans certains cas, les appareils électriques peuvent constituer un danger.
- Ne vérifiez pas l'état des filtres pendant le fonctionnement de la hotte.
- Ne touchez pas aux ampoules lors de l'utilisation de l'appareil.



- Ne débranchez pas l'appareil avec les mains mouillées.
- Pour réduire les risques d'incendie ou de décharges électriques, n'utilisez pas ce ventilateur avec tout dispositif solide de contrôle de vitesse.
- Évitez la flamme libre, car cela pourrait endommager les filtres en cas d'incendie.
- Vérifiez constamment la friture des aliments pour éviter que l'huile surchauffée ne constitue un déclencheur d'incendie.
- Débranchez la prise électrique avant tout entretien ou toute réparation.
- Les enfants ne peuvent pas reconnaître les risques liés aux appareils électriques. Par conséquent, les enfants ne peuvent utiliser l'appareil qu'uniquement sous la surveillance d'adultes. Et il est préférable de le maintenir hors de portée des enfants.
- Pour réduire le risque d'incendie, d'électrocution ou de blessures corporelles, respectez ce qui suit:
 - a) Les travaux d'installation et le câblage électrique doivent être effectués par des personnes qualifiées conformément à tous les codes et toutes les normes en vigueur, y compris les exigences des structures résistantes au feu.
 - b) Il faut suffisamment d'air pour assurer une combustion correcte et une évacuation adéquate des gaz par le conduit de cheminée de l'appareil à combustible, afin d'éviter les refoulements.
 - c) Lorsque vous coupez ou percez un mur ou un plafond, n'endommagez pas les câbles électriques et autres utilitaires cachés.
 - d) Les ventilateurs avec conduits doivent toujours être évacués à l'extérieur.
- N'utilisez pas ce produit à l'extérieur.
- Cet appareil n'est pas destiné à être utilisé par des personnes (y compris les enfants) ayant des capacités physiques, sensorielles ou mentales limitées, ou encore manquant d'expérience et de connaissances, à moins qu'elles soient sous la surveillance ou qu'elles aient reçu des instructions de la personne responsable de leur sécurité. Les enfants doivent être surveillés pour s'assurer qu'ils ne jouent pas avec l'appareil.
- La pièce doit être suffisamment ventilée lorsque la hotte est utilisée en même temps que des appareils à gaz ou autres combustibles.
- Il existe un risque d'incendie si le nettoyage n'est pas effectué conformément aux instructions.
- L'air évacué ne doit pas être rejeté dans un conduit utilisé pour évacuer les fumées des appareils à gaz ou autres combustibles.

Dimensions













Installation et utilisation




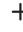






Fonctionnement des contrôles

Le capot est commandé à l'aide du bouton poussoir / de la commande tactile situé sur le panneau avant.

L'interrupteur d'éclairage allume et éteint les lampes.

L'interrupteur de la soufflante allume la soufflante à trois vitesses:

				
 - Éteindre	 - Bas Vitesse	 - Vitesse Moyenne	 - Haute Vitesse	 - Lumière
		No. de modèle (No. d'article) PR30SP(UT0576E-0105) PR30BP(UT0676E-0105) PR36SP (UT0590E-0105) PR36BP (UT0690E-0105)		

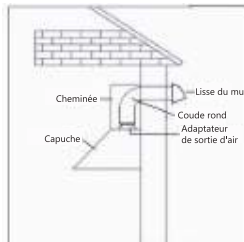
				
 - Éteindre	 - Bas Vitesse	 - Affichage LED	 - Haute Vitesse	 - Lumière
		No. de modèle(No. d'article) PR30SS(UT0576E-1305) PR36SS (UT0590E-1305)		

Filtre à graisse

Le filtre à graisse doit être nettoyé fréquemment. Utilisez une solution détergente chaude. Les filtres à graisse sont lavables.

Installer Le Conduit (Uniquement Les Hottes A Conduit)

1. Pour réduire les risques d'incendie, utilisez uniquement des conduits en métal.
2. Décidez où le réseau de conduits passera entre la hotte et l'extérieur.
3. Un conduit court et droit permettra à la hotte de fonctionner plus efficacement.
4. Les conduits longs, les conduits coudés et les transitions réduiront les performances de la hotte. Utilisez-en le moindre possible. Des conductions plus larges peuvent être nécessaires pour une performance optimale des conduits plus longs.
5. L'air ne doit pas être évacué dans un conduit de fumée utilisé pour évacuer les émanations d'appareils fonctionnant au gaz ou à d'autres combustibles. Les règles relatives à l'évacuation de l'air doivent être respectées.
6. Installez le capuchon mural. Raccordez les conduits métalliques ronds au capuchon et remontez vers l'emplacement de la hotte. Utilisez du ruban spécifique à conduit pour sceller les joints entre les sections du conduit.



Avertissement

1. Pour réduire les risques d'incendie, utilisez uniquement un conduit en métal.
2. Cet appareil doit être mis à la terre. En cas de court-circuit électrique, la mise à la terre réduit le risque de décharge électrique en fournissant un fil d'évacuation pour le courant électrique. Cet appareil est équipé d'un cordon avec un fil de terre et une fiche de mise à la terre. La fiche doit être branchée dans une prise de courant correctement installée et mise à la terre.

Avertissement: Une mise à la terre incorrecte peut entraîner un risque de décharge électrique. Consultez un électricien qualifié si les instructions de mise à la terre ne sont pas parfaitement comprises ou s'il existe un doute quant à la mise à la terre adéquate de l'appareil. N'utilisez pas de rallonge. Si le cordon d'alimentation est trop court, demandez à un électricien qualifié d'installer une prise près de l'appareil.

Mise en garde: Afin de réduire les risques d'incendie et d'évacuer l'air correctement, veillez à faire évacuer l'air à l'extérieur. Ne pas rejeter l'air évacué dans des espaces situés à l'intérieur des murs, des plafonds, des greniers ou dans les vides sanitaires ou les garages.

Installer La Hotte

Remarque 1: Pour les hottes en acier inoxydable, retirez soigneusement le film de protection en plastique de toutes les surfaces extérieures de la hotte et de la cheminée avant l'installation finale.

Remarque 2: au moins deux personnes seront nécessaires pour monter la hotte.

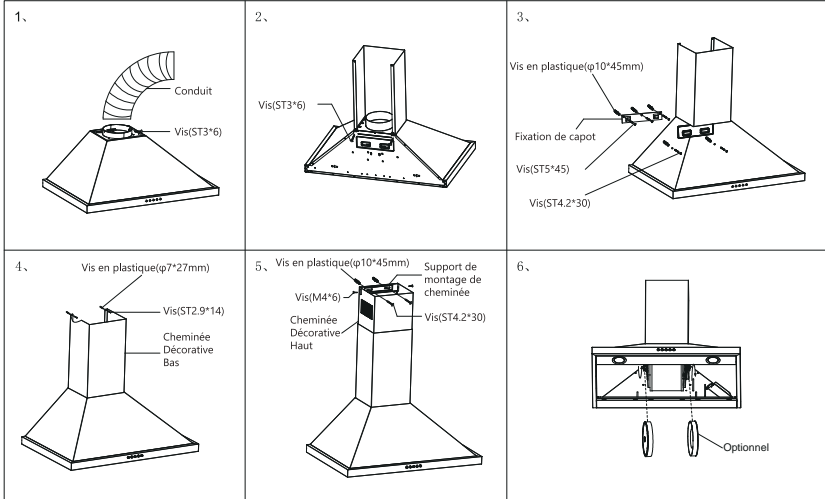
La distance minimale entre la hotte au-dessus de la cuisinière ne doit pas être inférieure à 25 1/2".



1. Fixez le conduit à la sortie d'air à l'aide de 2 vis ST3 * 6, comme indiqué sur l'image 1.
2. Fixez la première cheminée sur le corps de la hotte à l'aide de 2 vis ST3 * 6 à l'arrière, comme indiqué sur l'image 2.
3. Veuillez choisir l'emplacement sur lequel vous souhaitez l'accrocher au mur. Fixez le support de fixation de la hotte au mur à l'aide de 3 vis en plastique $\Phi 10 * 45$ et de 3 vis ST5 * 45. Accrochez ensuite le corps de la hotte au support et équilibrez-le. Enlevez le filtre et marquez les 2 trous de fixation du corps au mur. Retirez le corps de la hotte du support de fixation de la hotte. Et fixez les 2 vis en plastique $\Phi 10 * 45$ au mur. Accrochez ensuite le corps de la hotte au support de montage, puis fixez les 2 vis ST4.2 * 30 du corps de la hotte au mur, comme indiqué sur l'image 3.
4. Fixez la première cheminée au mur avec 2 vis en plastique $\Phi 7 * 27$ et 2 vis ST2.9 * 14 comme indiqué sur l'image 4.



5. Fixez la position du support de montage de cheminée et fixez-la au mur à l'aide de 2 vis en plastique $\Phi 10 \times 45$ et de 2 vis ST4.2 * 30. Ensuite, installez la deuxième cheminée sur le support de montage de cheminée avec 2 vis M4 * 6, comme indiqué sur l'image 5.
6. Si vous devez installer le filtre à charbon, installez-le comme indiqué sur l'image 6. Si ce n'est pas nécessaire, ignorez cette étape et remettez l'aluminium en place. Ainsi l'installation sera terminée.



GASLAND **chef**

(844) 538-7890 www.gaslandchef.com support@gaslandchef.com

