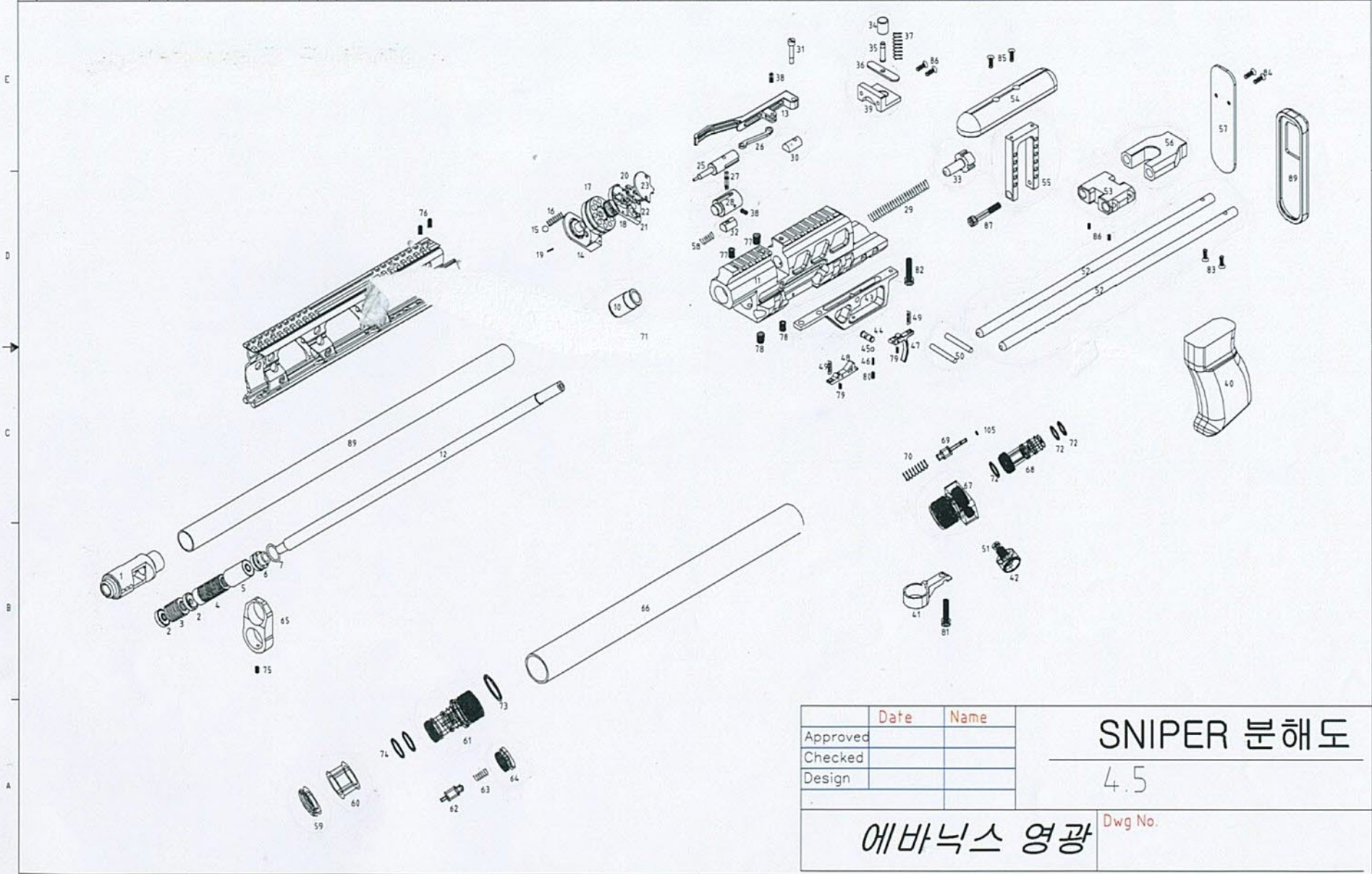


| 번호 | 품명 | 번호 | 품명 | 번호 | 품명 | 번호 | 품명 | 번호 | 품명 | 번호 | 품명 | 번호 | 품명 | 번호 | 품명 | 번호 | 품명 |
|----|---------------|----|----------|----|------------|----|-------------|----|---------------|----|---------------|----|-----------------|----|---------------|----|----|
| 1 | 머플 브레이크 | 12 | 총열 | 23 | 탄창시어 커버 | 34 | 버튼 | 45 | 안전장치 볼 | 56 | 스톡포드 베이스 | 67 | 발브 브라켓 | 78 | 무두볼트 M6-8 | 89 | |
| 2 | 플라스틱 링 | 13 | 장전레버 | 24 | 헤어 기어 | 35 | 버튼 샤프트 | 46 | 안전장치 스프링 | 57 | 스톡포드 플레이트 | 68 | 발브 하우징 | 79 | 무두볼트 M3-10 | 90 | |
| 3 | 헤어볼 스 | 14 | 탄창 유키버 | 25 | 볼넷부시 | 36 | 버튼 플레이트 | 47 | 트리거 | 58 | 레버 리턴 스프링 | 69 | 격침 ASSY | 80 | 무두볼트 M4-5 | 91 | |
| 4 | 헤어볼 대 | 15 | 탄창 볼 | 26 | 레버링크 플레이트 | 37 | 버튼 리턴 스프링 | 48 | 시어 | 59 | 에어주입구 하우징 | 70 | 격침 스프링 | 81 | 중근머리렌치볼트M6-15 | 92 | |
| 5 | 플라스틱 링 3 | 16 | 탄창 볼 스프링 | 27 | 헤어 연결핀 | 38 | 레버, 헤어고경 볼트 | 49 | 방아쇠, 시어 스프링 | 60 | 에어주입구 하우징 커버링 | 71 | 총열 오링 | 82 | 렌치볼트 M6-30 | 93 | |
| 6 | 총열고경 스프링이서 | 17 | 리벨버탄창 | 28 | 헤어 | 39 | 메인버디 리어브라켓 | 50 | 방아쇠, 시어 고정핀 | 61 | 에어 주입구 하우징 | 72 | 발브 하우징 오링 | 83 | 중근머리렌치볼트M4-12 | 94 | |
| 7 | 총열고경 스프링이서 오링 | 18 | 탄창 회전스프링 | 29 | 헤어 스프링 | 40 | 그림 | 51 | 게이지 볼 | 62 | 에어 주입구 격침 | 73 | 에어 주입구 하우징 오링 | 84 | 중근머리렌치볼트M4-10 | 95 | |
| 8 | 아웃버널 | 19 | 탄창 핀 스톱퍼 | 30 | 레버 고정너트 | 41 | 게이지커버 | 52 | 슬라이드 스톱퍼 | 63 | 에어 주입구 스프링 | 74 | 에어 주입구 하우징 캡 오링 | 85 | 중근머리렌치볼트M4-15 | 96 | |
| 9 | 핀드가드 | 20 | 탄창시어 상 | 31 | 레버고경 볼트M6 | 42 | 게이지 | 53 | 슬라이드 체크포인트베이스 | 64 | 에어 주입구 인너캡 | 75 | 무두볼트 M5-6 | 86 | 무두볼트 M4-8 | 97 | |
| 10 | 아웃버널 고정너트 | 21 | 탄창 유키버 | 32 | 헤어기어드 부싱 | 43 | 트리거 하우징 | 54 | 우드 체크포인트 | 65 | 프론트 마운트 | 76 | 무두볼트 M4-4 | 87 | 렌치볼트 M6-28 | 98 | |
| 11 | 메인버디 | 22 | 탄창 시어 하 | 33 | 메인 스프링 가이드 | 44 | 안전장치 | 55 | 체크포인트 마운트 | 66 | 에어 피이프 400MM | 77 | 무두볼트 M6-10 | 88 | | 99 | |



| Date | Name |
|----------|------|
| Approved | |
| Checked | |
| Design | |

SNIPER 분해도

4.5

에바닉스 영광

Dwg No.