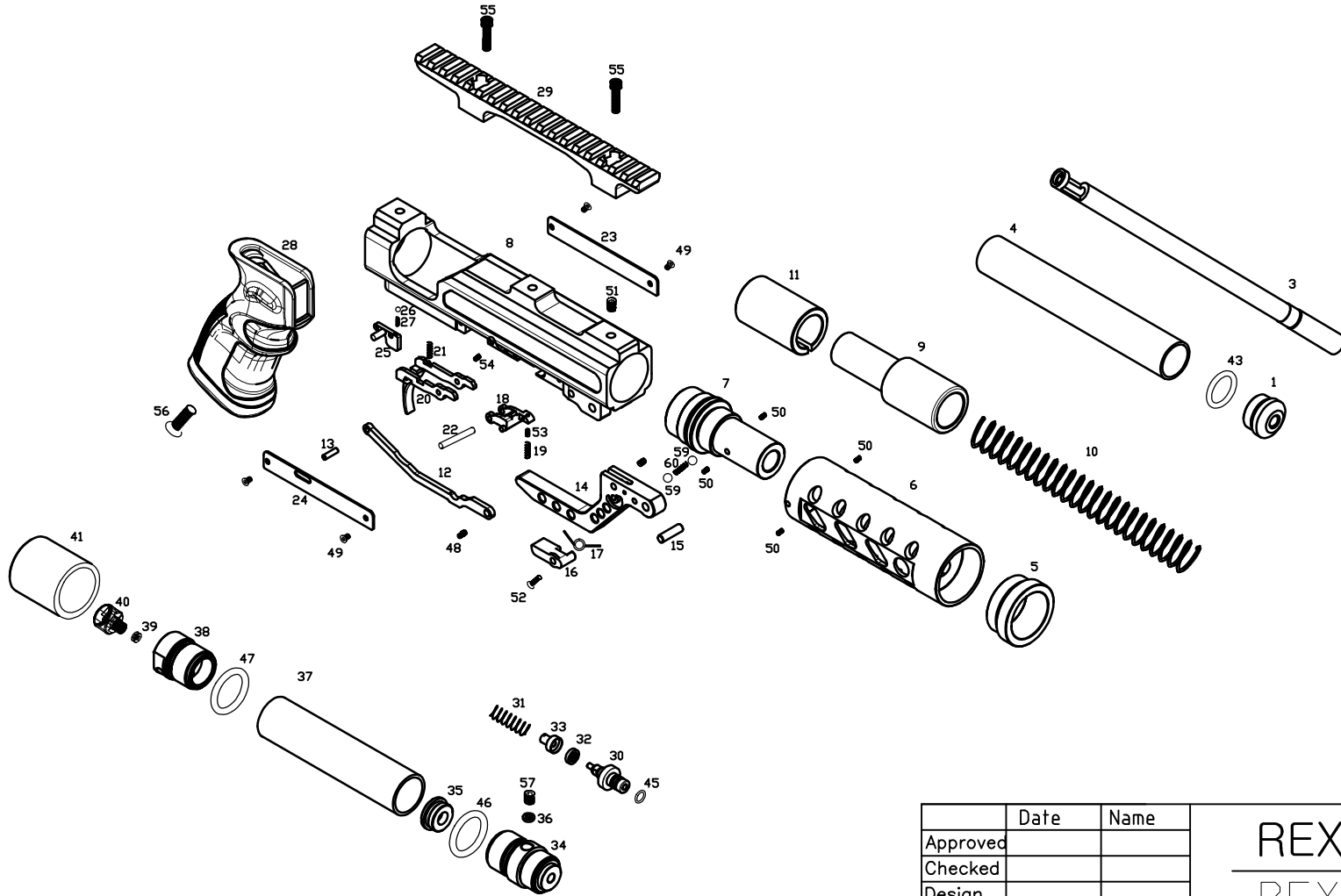


번호	품명	수량	번호	품명	수량	번호	품명	수량	번호	품명	수량	번호	품명	수량	번호	품명	수량	번호	품명	수량						
1	머플 링		12	레버 링크 플레이트		23	커버 LL		34	발브 하우징		45	격침 오링		56	동근머리 M6 x 25		67			78			89		
2	총열 고정 볼터		13	레버 링크 고정 핀		24	커버 RR		35	발브 하우징 리어 캡		46	발브 하우징 오링		57	안전면 볼트		68			79			90		
3	총열		14	레버		25	안전장치		36	안전면 썰		47	리어 발브 하우징 오링		58			69			80			91		
4	아랫바렐		15	레버 고정 핀		26	안전장치 볼		37	에어 링크		48	레버 링크 고정 볼트		59			70			81					
5	핸드가드 링 마운트		16	레버 스톱퍼		27	안전장치 볼 스프링		38	리어 발브 하우징		49	동근머리 M3 x 5		60			71			82					
6	핸드가드		17	레버 스톱퍼 리턴 스프링		28	핸드그립		39	게이지 썰		50	우두볼트 M4 x 4		61			72			83					
7	바렐 마운트		18	시어		29	스코프 마운트		40	게이지		51	우두볼트 M5 x 6		62			73			84					
8	메인바디		19	시어 리턴 스프링		30	격침 샤프트		41	게이지 커버		52	동근머리 M4 x 15		63			74			85					
9	헤어		20	트리거		31	격침 스프링		42	격침 스프링		53	우두볼트 M2 x 12		64			75			86					
10	헤어 스프링		21	방아쇠 리턴 스프링		32	아세탈		43	머플 링 오링		54	우두볼트 M3 x 8		65			76			87					
11	브릿지 슬라이드		22	방아쇠 시어 고정 핀 3 x 17.6		33	아세탈 캡		44	총열 고정 볼터 오링		55	렌지머리 M6 x 15		66			77			88					



	Date	Name	REX-P 분해도 REX-P 7.62mm
Approved			
Checked			
Design			
에바닉스 영광			Dwg No.