

DB-E-88801911-01
 gültig ab / valid from 09.02.2023

Bestell-Nr.: E-88801911-01
part No.:

Beschreibung: Lade-Schutzkontaktsteckdose – Aufputz
description domestic charging socket, schuko type – surface mounted

Steckverbinder: Lade-Schutzkontaktsteckdose Typ F
connection domestic charging socket, schuko type, type F

Übereinstimmend mit: DIN VDE 0620-1:2010; DIN EN 60669-1;
conformity VDE 0632-1:2009


BESCHREIBUNG
description

Die Lade-Schutzkontaktsteckdose im Aufputzgehäuse ermöglicht die Kontrolle des Status der Anbaudose, dank dem eingebauten Hilfskontakt. Der Hilfskontakt kann außerdem zu Steuerungszwecken verwendet werden. Die Lade-Schutzkontaktsteckdose kann mit einem Ladestrom von maximal 16A über einen langen Zeitraum Dauerbelastet werden. Die Blende mit Klappdeckel in edler Optik ermöglicht eine Anpassung der Lade-Schutzkontaktsteckdose an das Design von Ladesteckdosen des Typ 2, und damit eine einheitliche Ausführung am Ladepunkt.

The domestic charging socket in the surface-mountes housing enables the monitoring of the status of the socket, using the integrated auxiliary contact. The auxiliary contact can be used for control purpose. The domestic type charging socket can be used with a maximum continuous load up to 16A for a long time period. The cap with hinged lid in noble design allows customized adaptation of the domestic charging socket to a Type 2 charging socket, and thus a uniform at the charger.

TECHNISCHE DATEN
technical Data
LADE-SCHUTZKONTAKTSTECKDOSE
domestic charging socket, schuko type

Polanzahl <i>pole configuration</i>	1p+N+PE	
Stromstärke <i>current</i>	16A (Dauerbelastung) 16A (continuous load)	Verifiziert bei Bedingungen: 16A a.c. / 24h / 50°C <i>verified on conditions: 16A a.c. / 24h / 50°C</i>
Maximaler Ladestrom <i>maximum charging current</i>	250V	
Isolationsspannung <i>insulation voltage</i>	500V	
Kontakte <i>contacts</i>	Messing vernickelt <i>nickel plated brass</i>	
Anschlussstechnik <i>connection</i>	Schraubanschluss, Leiterquerschnitt von 1,5 bis 2,5 mm ² <i>screw connection, conductors from 1,5 to 2,5 mm²</i>	
Drehmoment <i>torque</i>	0,8 Nm auf Kombischlitzschraube <i>0,8 Nm on philips combined slot screw</i>	
Gehäusematerial <i>enclosure material</i>	verstärkter thermoplastischer Formstoff <i>strengthened thermo-shape material</i>	
Kontaktträgermaterial <i>contact carrier material</i>	Hochwärmebeständiger Formstoff <i>high temperature resit material</i>	
Gehäusefarbe <i>enclosure color</i>	schwarz / ähnlich RAL 9011 <i>black / simillar RAL 9011</i>	

HILFSKONTAKT
auxiliary contact

Kontaktart <i>pole configuration</i>	„Schließer“ NO <i>„maker“ normally open</i>																				
Isolationsspannung <i>isolation voltage</i>	690V																				
Maximaler Thermischer Strom <i>maximum thermal current</i>	10A																				
Leistung in AC15 <i>power in AC15</i>	<table border="1"> <tr> <td>[V]</td> <td>12</td> <td>24</td> <td>48</td> <td>120</td> <td>240</td> <td>400</td> <td>480</td> <td>500</td> <td>600</td> </tr> <tr> <td>[A]</td> <td>6</td> <td>6</td> <td>6</td> <td>6</td> <td>3</td> <td>1,9</td> <td>1,5</td> <td>1,4</td> <td>1,2</td> </tr> </table>	[V]	12	24	48	120	240	400	480	500	600	[A]	6	6	6	6	3	1,9	1,5	1,4	1,2
[V]	12	24	48	120	240	400	480	500	600												
[A]	6	6	6	6	3	1,9	1,5	1,4	1,2												
Leistung in DC13 <i>power in DC13</i>	<table border="1"> <tr> <td>[V]</td> <td>12</td> <td>24</td> <td>48</td> <td>125</td> <td>250</td> <td>440</td> <td>500</td> <td>600</td> </tr> <tr> <td>[A]</td> <td>3</td> <td>3</td> <td>1,5</td> <td>0,55</td> <td>0,27</td> <td>0,15</td> <td>0,13</td> <td>0,1</td> </tr> </table>	[V]	12	24	48	125	250	440	500	600	[A]	3	3	1,5	0,55	0,27	0,15	0,13	0,1		
[V]	12	24	48	125	250	440	500	600													
[A]	3	3	1,5	0,55	0,27	0,15	0,13	0,1													
Widerstand der Kontakte <i>contact resistance</i>	≤ 20 mΩ																				
Montage <i>mounting</i>	auf der Schutzkontaktsteckdosen-Befestigungsbasis (geliefert vormontiert) <i>on the domestic charging socket fastening base (delivered as preassembled)</i>																				
Anschlussstechnik <i>connection</i>	Schraubanschluss, Leiterquerschnitt bis 2,5mm ² <i>srew connection, conductors up to 2,5mm²</i>																				
Drehmoment <i>torque</i>	0,5 Nm (max. 1Nm) auf Kreuzschlitzschraube <i>0,5 Nm (max. 1Nm) on cross-head screw</i>																				
Schutzgrad Hilfskontakt <i>protection degree auxiliary contact</i>	IP20																				
Gehäusefarbe Hilfskontakt <i>enclosure color auxiliary contact</i>	grün <i>green</i>																				

Ersteller <i>created</i>	Geändert <i>modified</i>	Dokument <i>document nr</i>	Änderungsindex <i>version</i>	Ausgabedatum <i>date of issue</i>	Seite <i>page</i>
M. Ibsch	-	DB-E-88801911-01	1.0	09.02.2023	1/3

DB-E-88801911-01
 gültig ab / valid from 09.02.2023

BLENDE MIT KLAPPDECKEL
cap with hinged lid

Material <i>material</i>	verstärkter thermoplastischer Formstoff <i>strengthened thermo-shape material</i>
Farbe <i>color</i>	schwarz <i>black</i>

AUFPUTZGEHÄUSE
surface-mounted housing

Anschlussausführung
connection design ohne Verbindungsklemmen (Anschluss erfolgt direkt auf die Lade-Schutzkontaktsteckdose)
without connection clamps (connection is made directly to the domestic charging socket, schuko type)

Kabeleinführung
cable entry 1 x M25 Kabelverschraubung innenliegend, Bohrung vorbereitet
cable gland internal, drilling prepared

Kabelbereich: 10,0 – 15,5 mm
cable range

Der Gehäusedeckel kann variabel aufgesetzt werden, so dass die Kabelverschraubung oben, unten, rechts oder links stehen kann.
The housing cover can be attached variably so that the cable gland can be at the top, bottom, left or right.

Bemessungsisolationsspannung
Rated insulation voltage 1000 V

Art der Deckelbefestigung
type of lid attachment Schnellverschluss: Öffnen und Schließen per Vierteldrehung
Quick release: open and close with a quarter turn

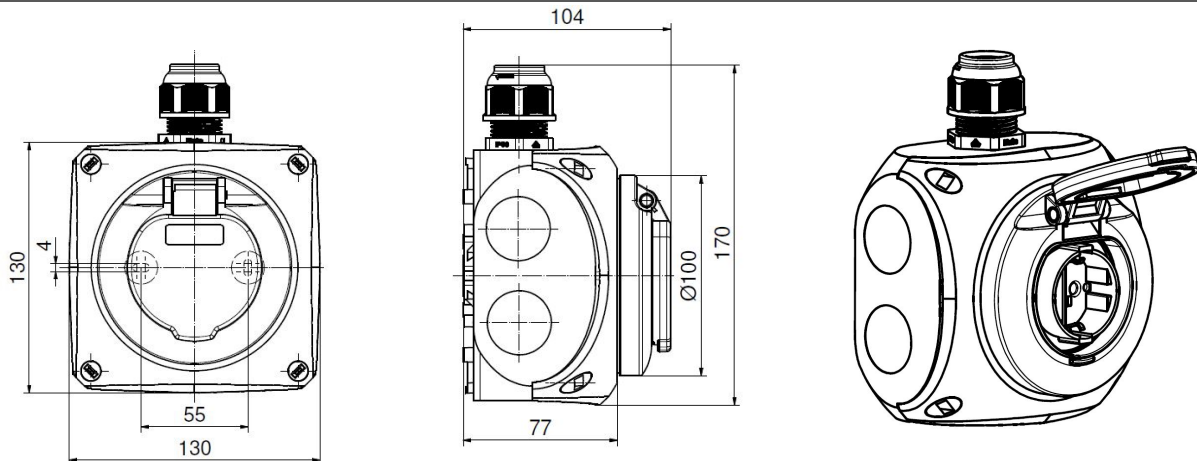
Schlagfestigkeit
impact resistance IK09

Gehäusematerial
enclosure material Polycarbonat

Gehäusefarbe
enclosure color schwarz / ähnlich RAL 9011
black / similar RAL 9011

Mitgeliefertes Zubehör
included supply Außenbefestigungsclips, Deckelhalteband, Verschlussstopfen für Befestigungsschrauben
external fastening straps, lid retaining strap, sealing plugs for fastening screws

ohne Zubehör plombierbar
sealable without accessories Ja
yes

Maßbild 18MB143
dimension

ALLGEMEINE INFORMATIONEN
general informations

Umgebungstemperatur Betrieb
operating temperature -25° bis +50°C

Schutzart Gehäuse
Protection degree IP 44

Verpackungseinheit
package 1 St/pc

Gewicht
weight 377 g

Ersteller <i>created</i>	Geändert <i>modified</i>	Dokument <i>document nr</i>	Änderungsindex <i>version</i>	Ausgabedatum <i>date of issue</i>	Seite <i>page</i>
M. Ibsch	-	DB-E-88801911-01	1.0	09.02.2023	2/3

DB-E-88801911-01
gültig ab / valid from 09.02.2023

Ansicht
view



Ersteller created	Geändert modified	Dokument document nr	Änderungsindex version	Ausgabedatum date of issue	Seite page
M. Ibsch	-	DB-E-88801911-01	1.0	09.02.2023	3/3