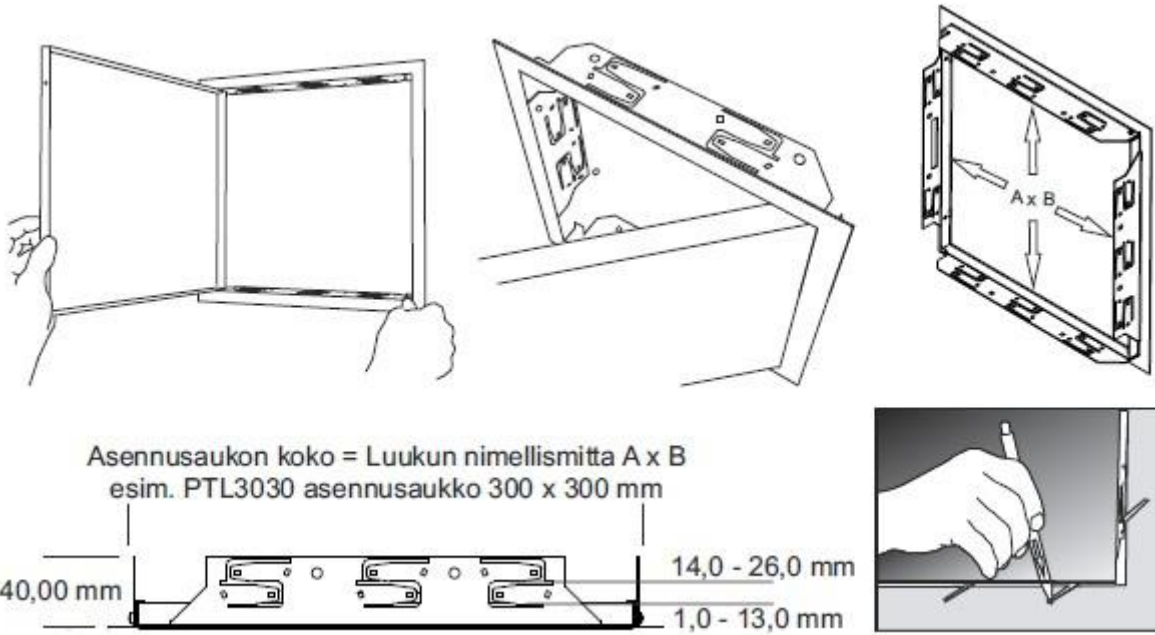


PTL – TARKASTUSLUUKUN ASENNUSOHJE



Asennusohje pikakiinnityksellä levyrakenteeseen

1. Merkitse luukun paikka ja aukon reunat.
2. Leikkaa aukko tarkasti, huomioi ristimitta.
3. Aseta luukku aukkoon auki asennossa. Työnnä pikakiinnikkeet levyn taakse siten että luukun kehys asettuu tiukasti levyntaa vasten. Pikakiinnike kiristyy sitä enemmän mitä kauemmas sen kärki työnnetään kehuksestä pois päin. Kaikki pika kiinnikkeet tai ruuvi/naulakiinnitys paikat suositetaan käytettäväksi, tarkista että kehys on tiukasti levyntaa vasten.
4. Sulje kansi, lukittavissa malleissa käännä salpa kiinni asentoon.

Luukun asentamisessa muutoin kuin pikakiinnikkein, luukun kehuksestä olevista kaikista rei'istä (halk. 6,0 mm), käytettävä tarkoitukseen soveltuvia kiinnitystarvikkeita.

- esim. pelti- ja puurankaan ruuvein, (vähintään 4,5*35 mm) - harkkoseinään voi käyttää myös nautoja. (vähintään 2,9*65 mm)

Monteringsanvisningar med snabbfäste till platta konstruktion.

1. Märk luckans position och öppningens kanter.
2. Skär hålet noggrant, observera måtten.
3. Öppna luckan och placera ramen i hålet. Skjut snabbfästerna bakom gipsplattan så att luckans ram vilar stadigt mot plattans yta. Snabbfästet spänns allt mer då fästets spets skjuts utåt från ramen. Se till att alla fästena är utskjutna och att ramen sitter stadigt mot plattans yta.
4. Stäng luckan (och vänd fast låshakarna).

Om luckan inte fästs med snabbfästet, montering av alla hål. dia. 6,0 mm i ram, bör ändamålsenliga fästningstillbehör användas, exempelvis: - skruvar till plåt- och träram

(min. 4,5*35 mm)

- även spikar kan användas till blockväggar (min. 2,9*65 mm)

Installation instruction rapid fastening to board construction

1. Measure and mark the place for control hatch.
2. Cut the hole exactly, (observe cross-measure).
3. Open the hatch and place the frame of hatch to hole. Bend the rapid fasteners to behind of the gypsum board, make sure that the frame is tightly-fitted from the front. Rapid-fastener gets tighter by bending away from the frame. Make sure that all the rapid fasteners are tightened and that the frame is settled evenly and tightly against the gypsum board.
4. Close the door (and lock the latches).

All optional fasteners preferred to be used, appropriate for the surrounding materials and for the holes on frame diam.6,0 mm.

Examples - stud frame, metallic or wooden with screws (min. 4,5*35 mm) - lightweight or porous concrete with nails (min. 2,9*65 mm)