

Kiilax suojakotelon kannatinkiskojen asennusohje maatelineeseen

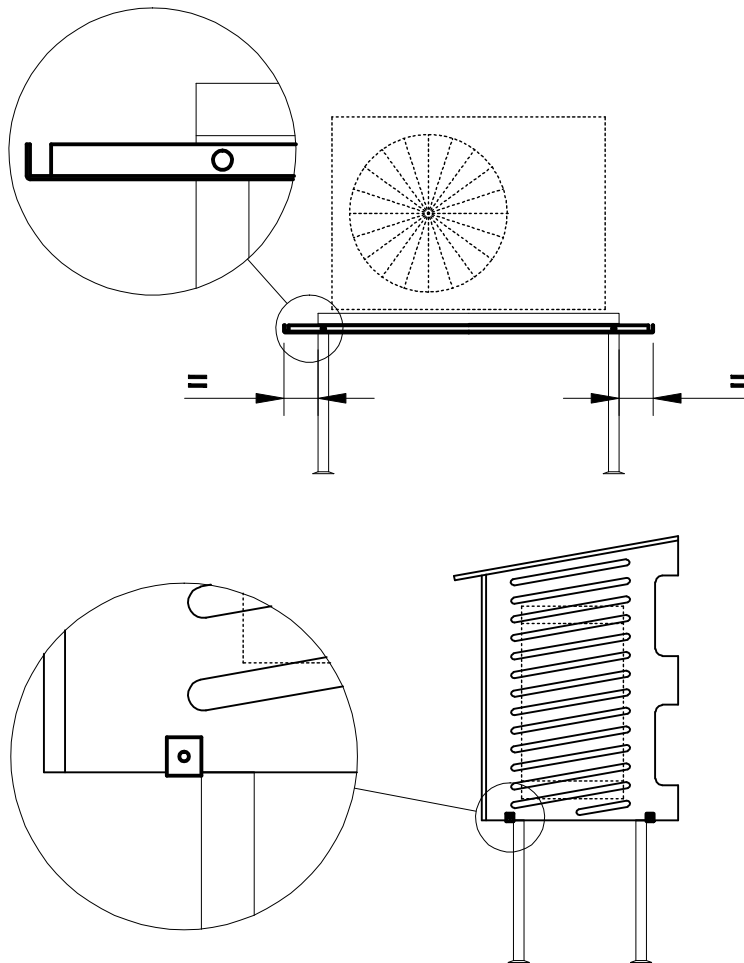
Osaluettelo:

 2 kpl. Kannatinkisko

 4 kpl. Itseporautuva ruuvi

 1 kpl. Ruuvaustyökalu itseporautuvalle ruuville

 4 kpl. Kiinnitysruuvi



1.Kiinnitä kannatinkiskot itseporautuvilla ruuveilla maatelineeseen.

2.Nosta suojakotelo kannatinkiskojen päälle.

3.Kiinnitä suojakotelo kiinnitysruuveilla kannatinkiskoon.

Valmistaja: Palavaneri Oy

www.palavaneri.fi puh.+358 440 775 957

info@palavaneri.fi puh.+358 500 775 957