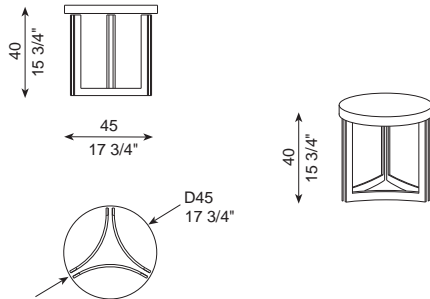


TWIN

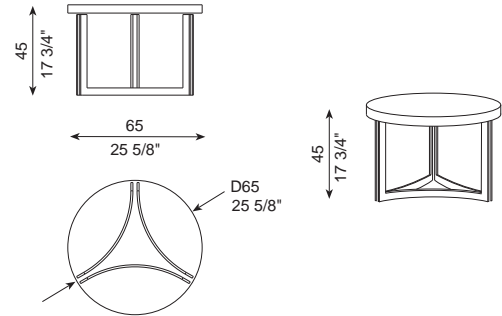
David Casadesús · 2006

DIBUJOS TÉCNICOS · *TECHNICAL DRAWINGS*

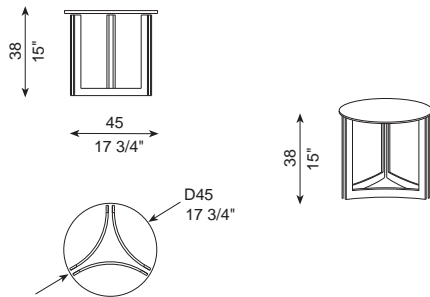
REF M7-D-45 *Madera / Wood Top*



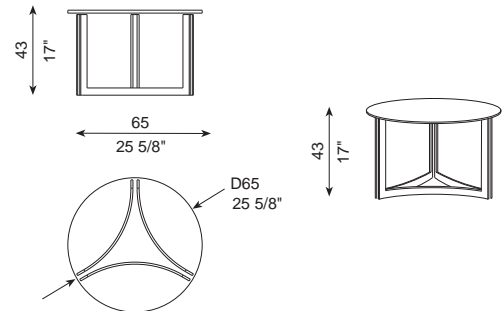
REF M7-D-65 *Madera / Wood Top*



REF M7-D-45 *Cristal / Glass Top*



REF M7-D-65 *Cristal / Glass Top*



ESPECIFICACIONES · *SPECIFICATIONS*

Estructura de acero. Acabado en cromo brillo.
Los sobres están realizados en madera chapada o lacada (según colores de catálogo). También se pueden realizar en cristal parsol gris o bronce, lacado blanco o negro.
Tacos deslizantes.

Structure in steel. Finish: bright chrome.
The tops are made in wood veneered or lacquered (color as per our catalogue). Also available in lacquered glass, white or black, parsol grey or bronze.
Feet with sliders.

Struktur aus Stahl. Ausführung in glänzendem Chrom.
Tischplatte aus Furnierholz oder lackiert, Farbton laut Katalog. bzw. lackiert.
Auch erhältlich in Glas lackiert, weiss oder schwarz. Parsol, getönt in grau oder Bronze.
FüÙe mit Gleitern.

Structure en acier. Finition métallique: chrome brillant.
Plateau en bois de placage ou laquée en couleurs selon catalogue. Disponible aussi en verre laquée, blanc ou noir, Parsol, teinté gris ou bronze.
Pieds avec glissoirs.