



SYRMA

Designed by G.Vegni · G.Gualtierotti



La colección Syрма, parte de la idea de conseguir un producto muy ligero visivamente mediante la combinación de muchos alambres entrelazados entre sí. Dicho efecto, se consigue mediante una malla metálica y un perímetro de varilla que definen así su contorno. Para lograr la comodidad de la misma se dispone de una colchoneta capitoneada fijada a la maya. Disponible en tres colores (cobre, blanco y gris oscuro) se combinan el despunte del capitoné y la cremallera lateral con el color de la estructura. La colección dispone de silla, butaca, butaca alta, taburete y puf.

The collection Syрма is conceived as a visually light product, combining many intertwined wires. This appearance of lightness is achieved by a metal mesh and a perimeter of rod. In order to obtain a comfortable seat it comes with a capitonné pad fixed to the mesh. It is available in three colors (copper, white or dark grey), the capitonné with blunts and the side zipper combine with the colour of the structure. The collection includes chair, armchair, high-backed armchair, footstool and pouf.









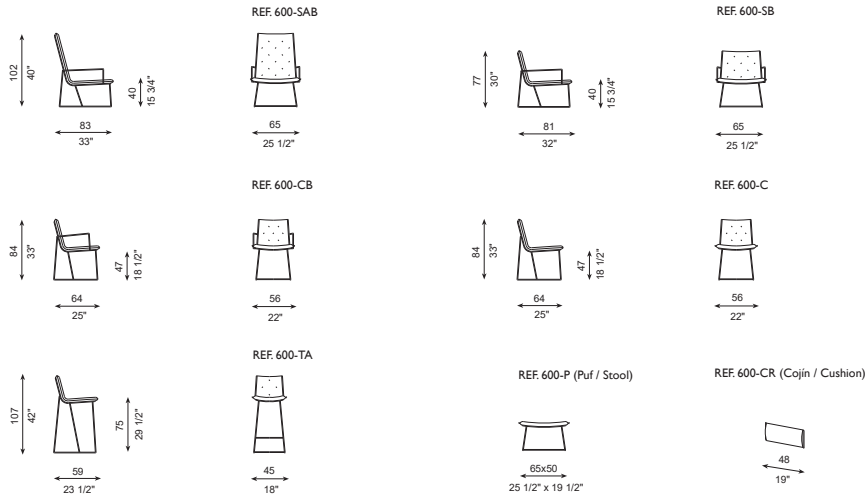


SYRMA

G.Vegni · G. Gualterotti · 2013



DIBUJOS TÉCNICOS · TECHNICAL DRAWINGS



ESPECIFICACIONES · SPECIFICATIONS

Estructura en varilla de de hierro maciza pintada al horno. Colchoneta en espuma de poliuretano de alta resiliencia. Funda de tela totalmente desenfundable. Colores disponibles: Cobre, blanco y gris oscuro. Dispone de tacos deslizantes de polipropileno.

Rod steel seat. Seat mat in high resilience polyurethane foam with different densities. Cover is completely removable. Available colours: Copper, white and dark grey. Gliders in polypropylene.

Untergestell aus massivem Eisenrohr einbrennlackiert. Sitzmatte aus Polyurethanschaum mit hoher Dichte. Stoffbezug vollständig abziehbar. Verfügbare Farben: Kupfer, weiss und dunkelgrau. Verfügt über Bodengleiter aus Polypropylen.

Structure en tige de fer thermo laqué. Tapis de selle en mousse de polyuréthane haute résilience. Housse complètement déhoussable. Couleurs disponibles: cuivre, blanc et gris foncé. Glissoirs en polypropylène.