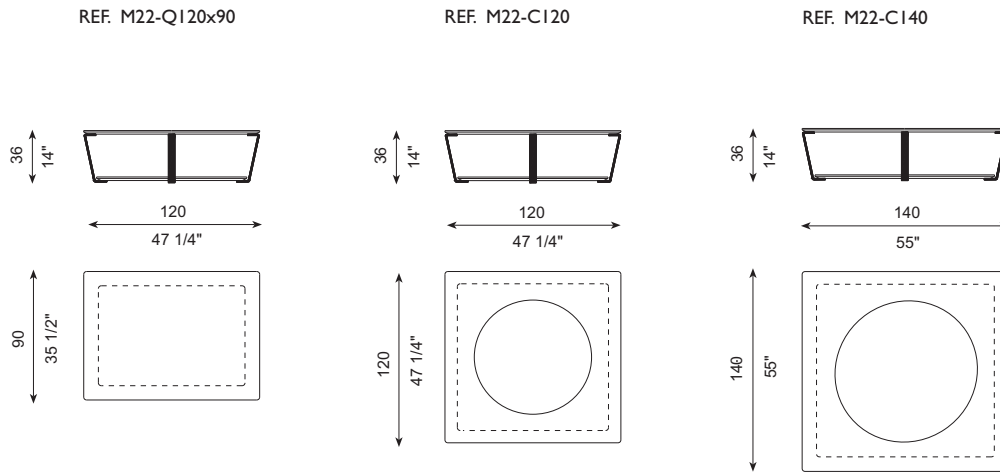


SEASONS

J&D Casadesús · 2014

DIBUJOS TÉCNICOS · TECHNICAL DRAWINGS



ESPECIFICACIONES · SPECIFICATIONS

Los planos están realizados en madera chapada o lacada según colores de catálogo. Las mesas de centro cuadradas presentan un cristal circular que puede ser transparente, parsol gris o bronce. Los soportes metálicos se realizan en acero inoxidable pulido brillo o satinado. Todas las mesas son desmontables.

The tops are made in wood veneered or lacquered, colors as per our catalogue. The square coffee tables come with a round piece of glass, glass finishes in transparent, Parsol, grey or brass. Metal supports in stainless steel bright or mate finish. All table models can be disassembled.

Tischplatte aus Furnierholz oder lackiert, Farbton laut Katalog, bzw. lackiert. Die viereckigen Couchtische haben eine runde Glasscheibe, Ausführung in durchsichtig, Parsol, getönt in grau oder Bronze. Metallhalterungen aus rostfreiem Edelstahl glänzend oder matt. Alle Tischmodelle können demontiert werden.

Plateau en bois de placage ou laquée en couleurs selon catalogue. Les tables basses carrées viennent avec une plaque en verre ronde, finition transparent, Parsol, teinté gris ou bronze. Supports métalliques en acier inoxydable, finition brillant ou mat. Tous les modèles de tables sont démontables.