

PRINCE

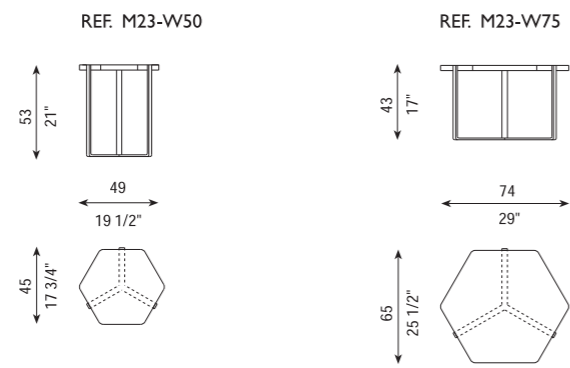
J&D Casadesús



La colección de mesas Prince se realiza mediante sobres de madera chapada o lacada y acero inoxidable. Su estructura metálica está diseñada de tal manera que permite que las mesas de distintas medidas y alturas interactúen entre sí. Todos los sobres de madera de las mesas presentan una suave redondez en sus vértices que los hacen más amigables. Además, la forma hexagonal permite su total fusión con la colección de pufs Sixties, basada en la misma geometría, para la creación de grandes zonas centrales flexibles. Esta fusión permite agrandar o encoger la zona donde se disponen estos elementos en función de las necesidades y el momento

The Prince table collection is finished optionally in a wooden veneer or lacquered in a selection of colours. The metallic stainless steel frame allows interaction between the tables achieved by varying the heights and the shapes to combine these tables and the rounded vertical axis softens the edges shape. Designed with similar geometry to integrate with the Sixties hexagonal poufs in the creation of large central extended areas. This complete fusion enables the spreading out or regrouping of the sets to satisfy space time requirements, or they can be used as side tables individually both in the home and for modern contract use





ESPECIFICACIONES | SPECIFICATIONS

Los sobres hexagonales están realizados en madera chapada o lacada (según colores de catálogo). La estructura metálica se realiza en acero inoxidable brillo o satinado.

The hexagonal tops are made of in veneered wood or lacquered (color as per our catalogue). Metal structure in stainless steel bright or mate finish.

Tischplatte aus Furnierholz oder lackiert, Farbton nach Katalog. Metallstruktur aus rostfreiem Edelstahl glänzend oder matt.

Plateau en bois de placage ou laquée en couleurs selon catalogue. Structure métallique en acier inoxydable, finition brillant ou mat.