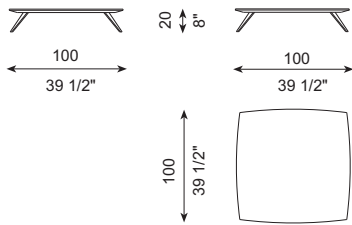


KURVE

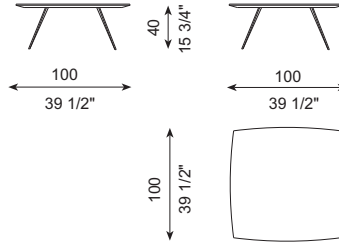
G.Vegni · G.Gualtierotti · 2013

DIBUJOS TÉCNICOS · TECHNICAL DRAWINGS

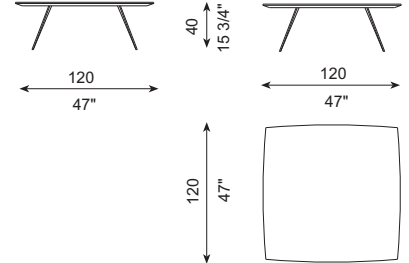
REF. M18-100x20



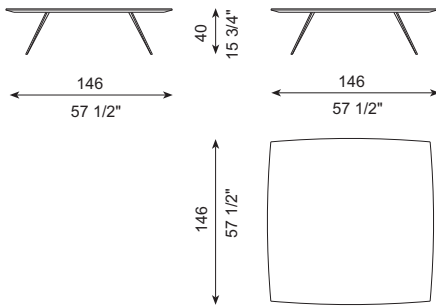
REF. M18-100x40



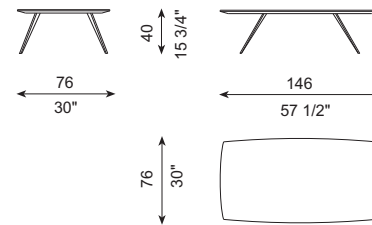
REF. M18-120x120



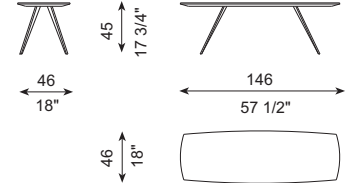
REF. M18-146x146



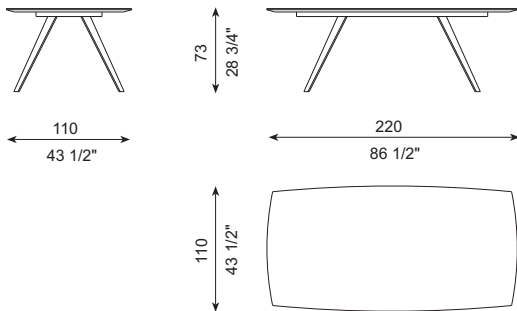
REF. M18-140x76



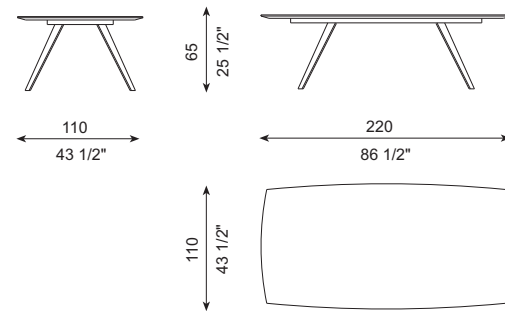
REF. M18-140x46



REF. M18-220x73



REF. M18-220x65



ESPECIFICACIONES · SPECIFICATIONS

Estructura de madera chapada en nogal, roble (color a elegir de catálogo) o lacado blanco. Pies en acero cromado brillo, níquel satinado bamiz mate o grafito bamiz brillo.

Structure in wood veneered (oak, walnut), colour as per our catalogue or lacquered in white. Feet in chromed steel bright finish, mate nickel or bright graphite.

Gestell aus Eiche furniert oder Nussbaum furniert, (Farbton laut Katalog) bzw. weiß lackiert. Fuß aus glänzendem Chromstahl, mattem Nickel bzw. glänzendem Graphit.

Structure en bois contreplaqué en chêne ou noyer, couleur selon catalogue ou laquée en blanc. Pieds en acier chromé brillant, nickelé mat ou graphite brillant.