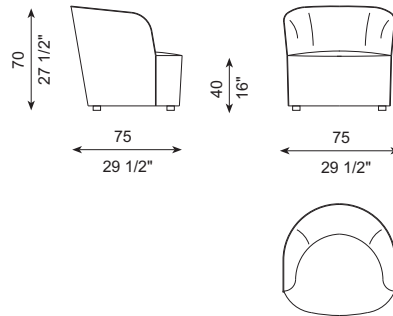


# FIONA

J&D · 2018

## DIBUJOS TÉCNICOS · TECHNICAL DRAWINGS

REF. 624-S



## ESPECIFICACIONES · SPECIFICATIONS

Estructura de madera recubierta con espuma de poliuretano de diversas densidades y con fibra de poliéster hueca siliconada. Cojín de asiento en espuma de poliuretano de diversas densidades de alta resiliencia recubierto con fibra de poliéster. Suspensión mediante cinchas elásticas. No desenfundable.

Structure in wood, covered with polyurethane foam with different densities and spongy silicone polyester fiber. Seat cushion in high resilience polyurethane foam with different densities, recovered with polyester fiber. Suspension: elastic grids. Fixed cover, not removable.

Untergestell aus Holz mit verdichtetem Polyurethankern, bezogen mit lockerer, silikonisierter Polyesterfaser. Sitzkissen mit verdichtetem f o r m b e s t ä n d i g e n Polyurethankern, bezogen mit Polyesterfaser. Federung: elastische Gurte. Fest angebrachter Bezug, nicht abnehmbar.

Structure en bois recouverte de mousse de polyuréthane de diverses densités et de fibre de polyester souple et siliconé. Coussin de siège avec renfort en polyuréthane haute résilience de diverses densités, recouvert de fibre de polyester. Suspension: sangles élastiques. Housse fixe, non amovible.