

# DAVOS

G. Vegni | G. Gualtierotti



El concepto Davos se desarrolla partiendo de la idea de conseguir un programa de asientos que pueda encajar en cualquier proyecto de interiorismo de estilo contemporáneo. No pretende destacar, pero consigue ser la pieza protagonista debido a su estética, medidas y proporciones. El cojín de asiento da una idea del confort y comodidad que proporciona. El sistema presenta numerosas medidas así como chaiselongues y pufs para la creación de todo tipo de composiciones. Existe además una versión “extra-large” que proporciona 15cm. más de profundidad en los asientos y que puede ser combinada con la versión normal

The concept of Davos was developed around the ideal of accomplishing a discreet seating range suitable for numerous contemporary interior design projects. Naturally the aesthetic values and proportions help make it a centerpiece. The seat cushion transmits the idea of ease and relaxation. This collection incorporates numerous measurements, chaise longue and poufs in order to create various combinations. There is also a version “extra-large”, which provides 15cm. more seat depth and can be combined with the standard version







Davos Large es 15cm. más profundo que el Davos normal en cuanto a medida de asiento dando un confort extra a la colección

Davos Large, with 15cm. more seat depth than Davos standard, contributes increased comfort levels in this collection



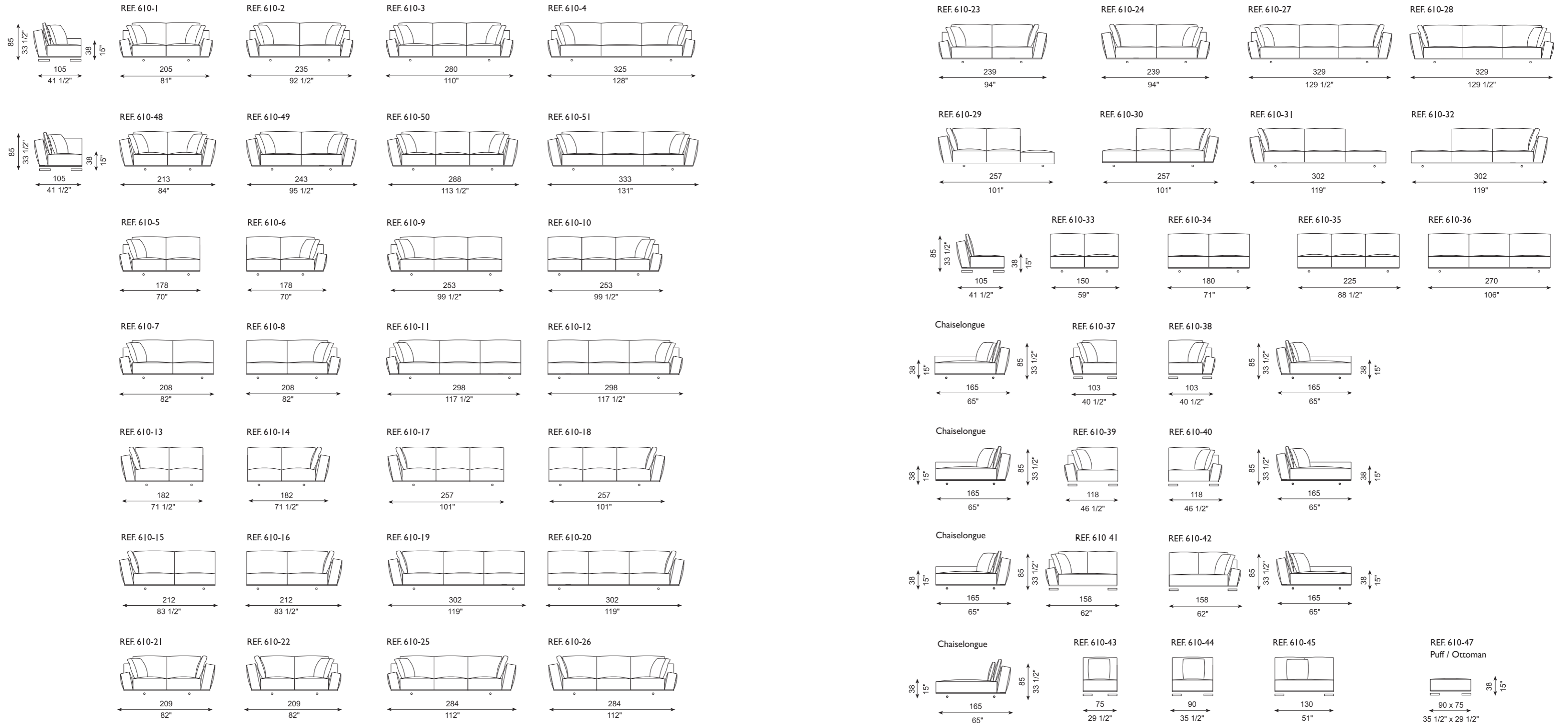








DIBUJOS TÉCNICOS | TECHNICAL DRAWINGS

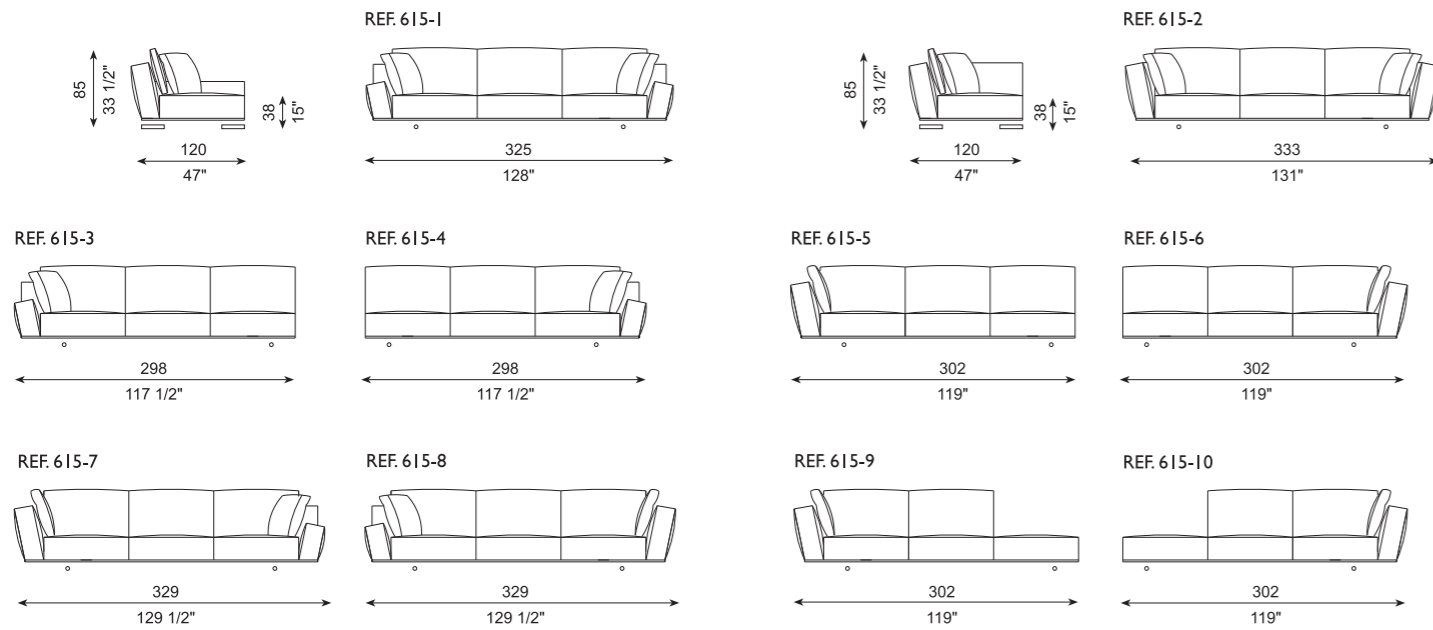


# DAVOS LARGE

G. Vegni | G. Gualtierotti 2015



## DIBUJOS TÉCNICOS | TECHNICAL DRAWINGS



## ESPECIFICACIONES | SPECIFICATIONS

Estructura combinada de madera y hierro tubular pintado en poliéster. Madera recubierta en espuma de poliuretano de diversas densidades y fibra de poliéster.

Cojín de asiento en espuma de poliuretano recubierto con funda protectora rellena de pluma de pato blanca, plumón y fibra de poliéster. Cojines de respaldo recubiertos de funda protectora con divisiones internas. Rellenos con pluma blanca de pato esterilizada y plumón.

Suspensión mediante cinchas elásticas.

Pies en hierro (acabados de catálogo) y desmontables mediante tornillos.

Totalmente desenfundable, excepto cuando se tapiza en piel o imitación de la misma.

Armazón desmontable (brazos y respaldos) mediante tornillos.

Structure in wood and polyester varnished tubular steel. Wood covered with polyurethane foam with different densities and polyester fiber.

Seat cushion in polyurethane foam covered with protective case, filled with white duck feathers, down and polyester fiber.

Back cushions have a protective case and internal divisions. Filled with sterilized white duck feathers and down.

Suspension: elastic grids.

Feet in steel (finish as per our catalogue), removable by means of screws.

Cover completely removable, except for upholstery in leather or similar.

Frame (arms and back) can be removed by means of screws.

Untergestell aus Holz und Eisenrohr polyesterlackiert. Holz bezogen mit verdichtetem Polyurethanschaum und Polyesterfaser.

Sitzkissen aus Polyurethanschaum, bezogen mit Schutzbezug, gefüllt mit weißen Entenfedern, Daunen und Polyesterfaser.

Rückenkissen mit Schutzbezug und innen in Fächer unterteilt. Mit sterilisierten, weißen Entenfedern und Daunen gefüllt.

Federung: elastische Gurte.

FFüße aus Eisen (Finish laut Katalog) mittels Schrauben zerlegbar.

Bezug vollständig abziehbar. Bei Leder oder Kunstleder ist der Bezug nicht abnehmbar.

Gestell mittels Schrauben zerlegbar (Arm- und Rückenlehne).

Structure en bois et en tube de fer vernis en polyester. Bois recouvert de mousse de polyuréthane de diverses densités et de fibre de polyester.

Coussin de siège avec renfort en polyuréthane, recouvert d'une housse de protection, remplis de duvets blancs de canard, duvets et fibre de polyester.

Coussins de dossier recouverts d'une housse de protection, intérieur subdivisé en compartiments. Remplis duvets blancs de canard stérilisés et duvets.

Suspension: sangles élastiques.

Pieds en fer (finition selon catalogue), démontables au moyen de vis.

Complètement déhoussable, excepté les housses en cuir ou similaire.

Cadre complètement démontable (bras et dossier) au moyen de vis.

CASADESUS