

ISTRUZIONI PER IL MONTAGGIO MOUNTING INSTRUCTIONS INSTRUCTION POUR LE MONTAGE MONTAGEANLEITUNG

O luce S.r.l.

Via Brescia, 2 - 20097 San Donato Milanese (Mi) - Italia
Tel. +39 2 9849 1435 - Fax +39 2 9849 0779
http://www.oluce.com - e-mail : info@oluce.com

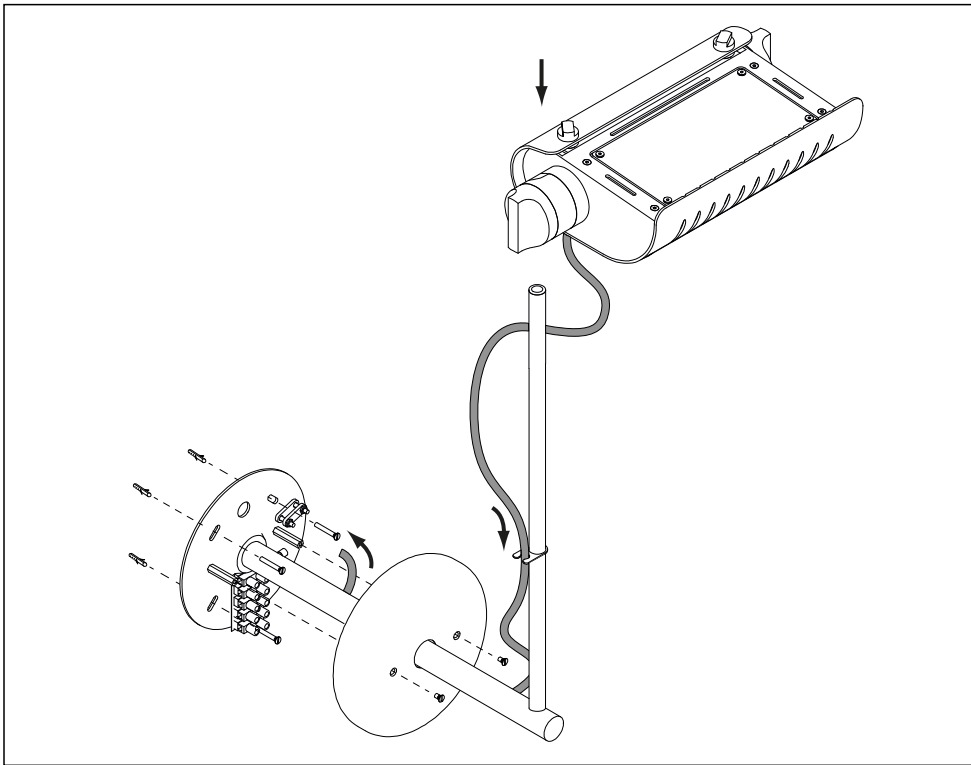


fig. 1

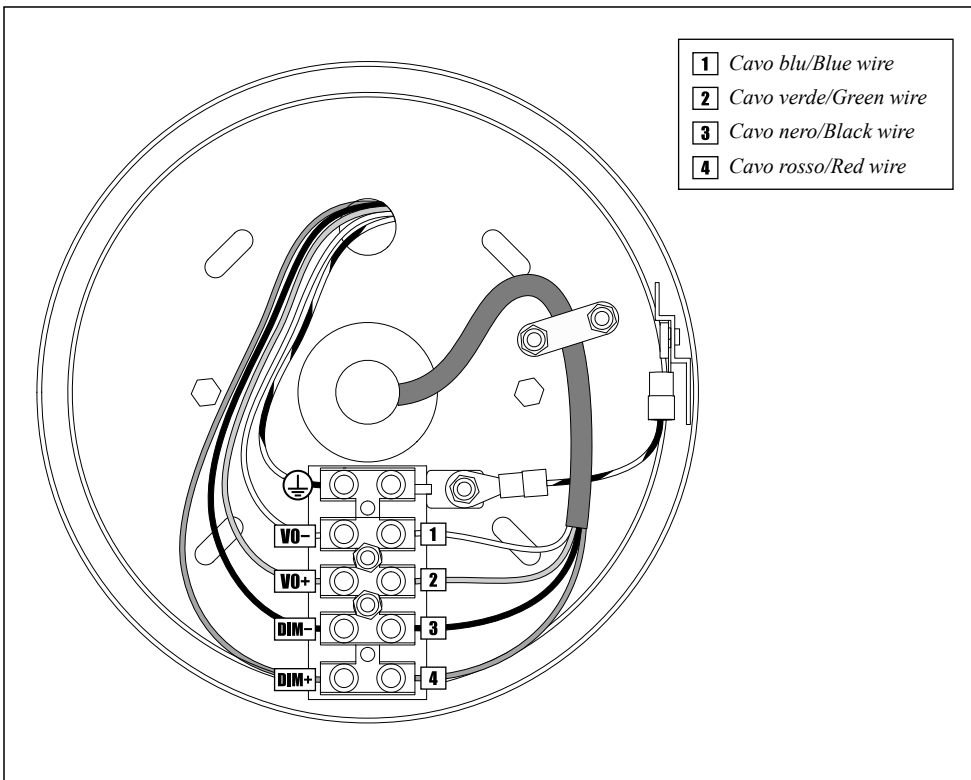


fig. 2

761/L - 1 x max 24W(LED) ↑ 40 → 23 cm

IT - Per la sicurezza elettrica ed il corretto montaggio della lampada seguire la sequenza delle immagini.

Disinserire la rete di alimentazione prima di intervenire sulla lampada. Per pulire la lampada non usare detergenti abrasivi.

EN - For electrical safety and a correct lamp assembly, follow the sequence of the pictures. **Cut off the electrical current before any intervention on the lamp.** Do not use abrasive detergents when cleaning the lamp.

FR - Pour la sécurité électrique et un montage correct de la lampe, suivre la séquence des images. **Débrancher le courant électrique avant d'intervenir sur la lampe.** Ne pas employer de détergents abrasifs pour nettoyer la lampe.

DE - Zwecks der elektrischen Sicherheit und zur korrekten Montage, die Reihenfolge der Abbildungen verfolgen. **Vor Handhabung der Lampe, elektrischen Strom ausschalten.** Keine ätzenden Reinigungsmittel zum Säubern der Lampe verwenden.



CLASSE I - CLASS I - CLASSE I - KLASSE I
Terra • Ground • Terre • Sicherheitserdung

IT - Nelle normali condizioni di utilizzo l'apparecchio ha un rischio fotobiologico basso (Gruppo di Rischio 1 secondo la norma IEC TR 62778 Ed. 2).

EN - During the normal use the luminaire has a low photobiological risk (Risk Group 1 according to the IEC TR 62778 Ed. 2).

FR - Dans des conditions normales d'utilisation, l'appareil présente un risque photobiologique faible (Groupe de Risque 1 selon IEC TR 62778 Ed. 2).

DE - Unter normalen Bedingungen für die Verwendung, hat das Gerät einen niedrigen photobiologische (Risiko-Gruppe 1 nach IEC TR 62778 Ed. 2).

IT - In caso di danneggiamento del circuito LED, questo deve essere sostituito dall'assistenza o dal personale qualificato.

EN - In case of LED circuit damage it has to be replaced by costumer service or by the qualified personnel.

FR - En cas de dommage du circuit LED le circuit doit être remplacé par le service clientèle ou par du personnel qualifié.

DE - Bei Beschädigung der LED-platine muss dieses vom Kundendienst oder vom Fachpersonal ausgewechselt werden.



IT - Questo prodotto non deve essere smaltito come un rifiuto municipale misto, effettuare una raccolta separata.

EN - This product must not be discarded as the responsibility of the City sanitation, it must be gathered together separately and discarded.

FR - Ce produit ne doit pas être mis avec les ordures municipales, il faut effectuer un ramassage séparé.

DE - Dieses Produkt darf nicht als Gemeindekehricht entsorgt werden. Entsorgung muss getrennt erfolgen.

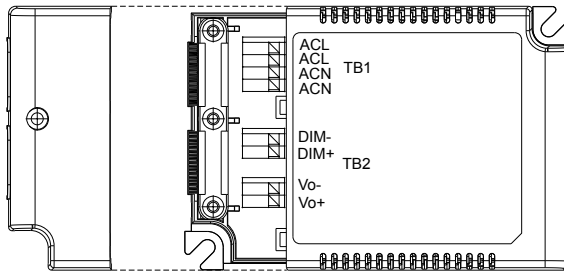
ISTRUZIONI PER IL MONTAGGIO MOUNTING INSTRUCTIONS INSTRUCTION POUR LE MONTAGE MONTAGEANLEITUNG

O luce S.r.l.

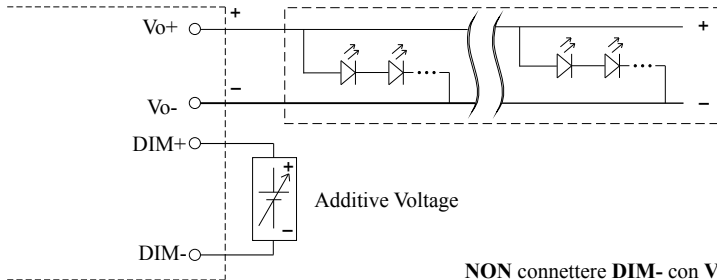
Via Brescia, 2 - 20097 San Donato Milanese (Mi) - Italia
Tel. +39 2 9849 1435 - Fax +39 2 9849 0779
<http://www.oluca.com> - e-mail : info@oluca.com

IDLV-25 series

- DIMMING
DIMMERAZIONE

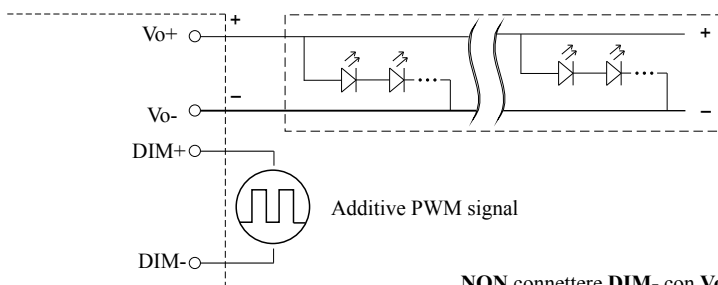


- 0 ~ 10VDC
0 ~ 10VDC



NON connettere DIM- con Vo-
DO NOT connect DIM- to Vo-

- SEGNALE 10V PWM (INTERVALLO DI FREQUENZE 300~3KHz)
10V PWM SIGNAL (FREQUENCY RANGE 300~3KHz)



NON connettere DIM- con Vo-
DO NOT connect DIM- to Vo-

- MANUALE DI INSTALLAZIONE
INSTALLATION MANUAL

<http://www.meanwell.com/manual.html>

761/L - 1 x max 24W(LED) ↑ 40 → 23 cm

IT - Per la sicurezza elettrica ed il corretto montaggio della lampada seguire la sequenza delle immagini.

Disinserire la rete di alimentazione prima di intervenire sulla lampada. Per pulire la lampada non usare detersivi abrasivi.

EN - For electrical safety and a correct lamp assembly, follow the sequence of the pictures. **Cut off the electrical current before any intervention on the lamp.** Do not use abrasive detergents when cleaning the lamp.

FR - Pour la sécurité électrique et un montage correct de la lampe, suivre la séquence des images. **Débrancher le courant électrique avant d'intervenir sur la lampe.** Ne pas employer de détergents abrasifs pour nettoyer la lampe.

DE - Zwecks der elektrischen Sicherheit und zur korrekten Montage, die Reihenfolge der Abbildungen verfolgen. **Vor Handhabung der Lampe, elektrischen Strom ausschalten.** Keine ätzenden Reinigungsmittel zum Säubern der Lampe verwenden.

CLASSE I - CLASS I - CLASSE I - KLASSE I
Terra • Ground • Terre • Sicherheitserdung

IT - Nelle normali condizioni di utilizzo l'apparecchio ha un rischio fotobiologico basso (Gruppo di Rischio 1 secondo la norma IEC TR 62778 Ed. 2).

EN - During the normal use the luminaire has a low photobiological risk (Risk Group 1 according to the IEC TR 62778 Ed. 2).

FR - Dans des conditions normales d'utilisation, l'appareil présente un risque photobiologique faible (Groupe de Risque 1 selon IEC TR 62778 Ed. 2).

DE - Unter normalen Bedingungen für die Verwendung, hat das Gerät einen niedrigen photobiologische (Risiko-Gruppe 1 nach IEC TR 62778 Ed. 2).

IT - In caso di danneggiamento del circuito LED, questo deve essere sostituito dall'assistenza o dal personale qualificato.

EN - In case of LED circuit damage it has to be replaced by costumer service or by the qualified personnel.

FR - En cas de dommage du circuit LED le circuit doit être remplacé par le service clientèle ou par du personnel qualifié.

DE - Bei Beschädigung der LED-platine muss dieses vom Kundendienst oder vom Fachpersonal ausgewechselt werden.

IT - Questo prodotto non deve essere smaltito come un rifiuto municipale misto, effettuare una raccolta separata.

EN - This product must not be discarded as the responsibility of the City sanitation, it must be gathered together separately and discarded.

FR - Ce produit ne doit pas être mis avec les ordures municipales, il faut effectuer un ramassage séparé.

DE - Dieses Produkt darf nicht als Gemeindekehricht entsorgt werden. Entsorgung muss getrennt erfolgen.