

BELAIR

J&D Casadesús



El programa de asientos Belair se concibe como un producto lineal que flota sobre el suelo gracias a unas finas patas que le confieren mucha estabilidad. El cojín de asiento en una única pieza permite sentarse en cualquier parte del mismo siempre con la misma comodidad. El gran número de cojines de respaldo que aporta permite acomodarse en el mismo de distintas maneras según el momento del día. La hendidura en el brazo así como en el respaldo le dan un marcado carácter que se suma a los múltiples detalles que acumula. El programa permite numerosas combinaciones a fin de poder ser adaptado a múltiples espacios, con ello se pueden conseguir grandes sofás, sofás con chaise longue o incluso rinconeros

Belair seat range is conceived as a linear product which seems to float above the surface on its delicate feet of excellent stability. The seat cushion made as a single piece enables you to choose your position comfortably. The generous number of back cushions included allows you to seat yourself at ease in many different positions at any time of the day. The characteristic groove on the armrest and backrest is included amongst many other fine details. The Belair collection permits multiple combinations for a variety of habitats where the adaptability of this system allows the creation of large sofas, with chaise longue and corner sofas







BELAIR	Sistema de asientos	Seating System
PRINCE	Mesita	Side Table
URKA	Sillón	Occasional chair
TWIN	Mesitas	Side tables
MANDALAY	Puf capitoné	Tufted Ottoman





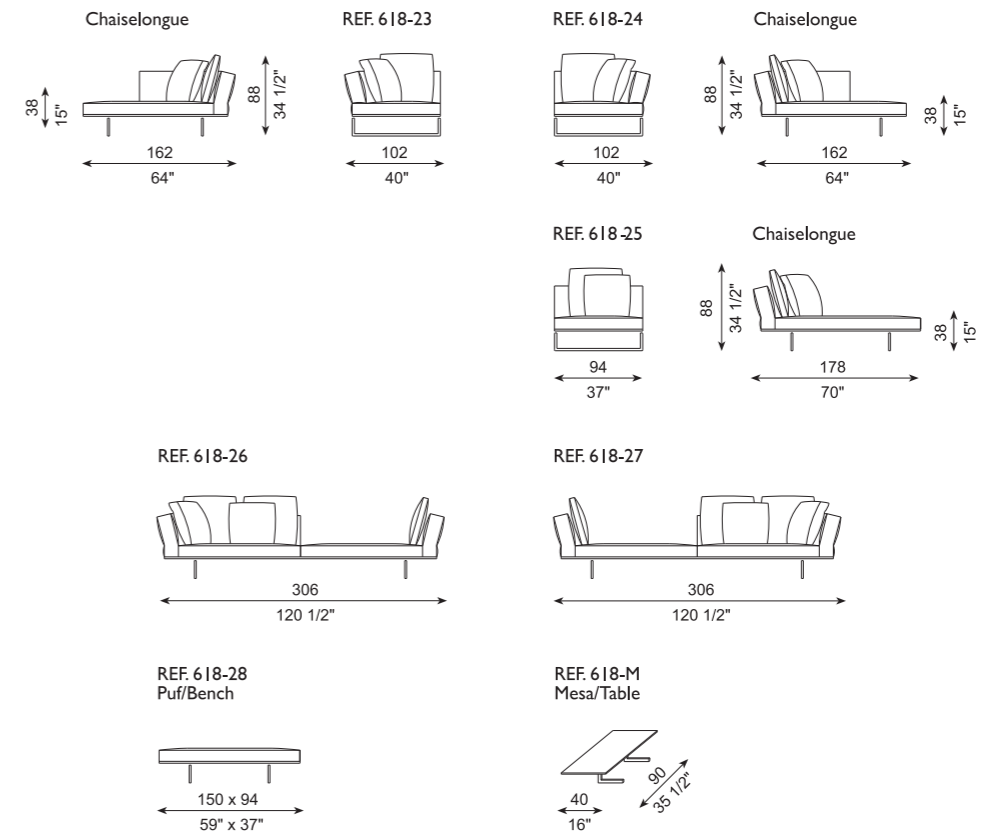
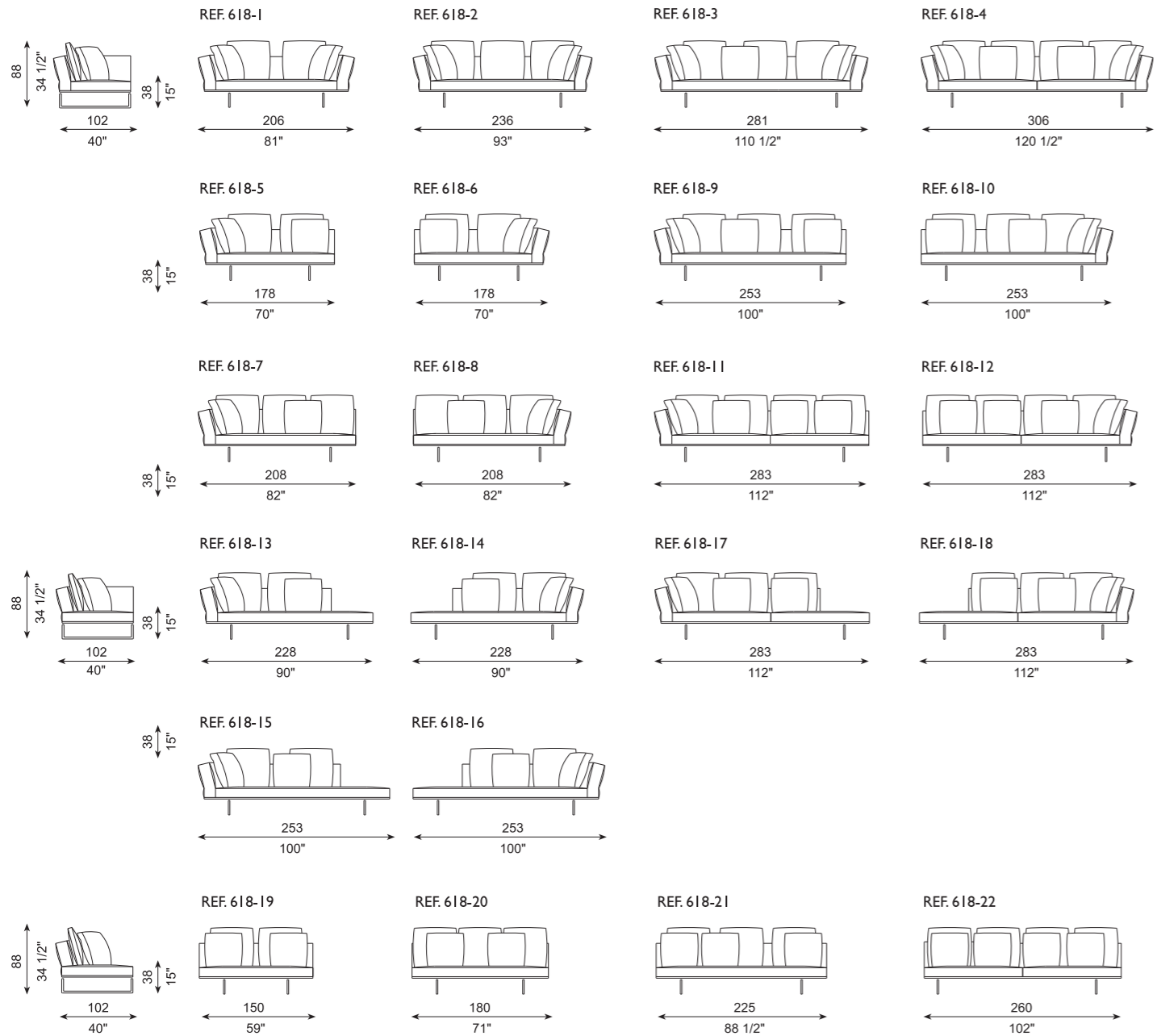
Mesa trasera adicional
Belair, suspendida de la
estructura del propio sofa

Additional rear table
fitted to the sofa struc-
ture





DIBUJOS TÉCNICOS | TECHNICAL DRAWINGS



ESPECIFICACIONES | SPECIFICATIONS

Estructura combinada de madera y hierro tubular pintado en poliéster. Madera recubierta en espuma de poliuretano de diversas densidades y fibra de poliéster. Cojín de asiento en espuma de poliuretano recubierto con funda protectora rellena de pluma de pato blanca, plumón y fibra de poliéster. Cojines de respaldo recubiertos de funda protectora con divisiones internas. Rellenos con pluma blanca de pato esterilizada y plumón. Suspensión mediante cinchas elásticas. Pies en hierro acabado de catálogo y desmontables mediante tornillos. Totalmente desenfundable, excepto cuando se tapiza en piel o imitación de la misma. Armazón desmontable (brazos y respaldos) mediante tornillos.

Structure in wood and polyester varnished tubular steel. Wood covered with polyurethane foam with different densities and polyester fiber. Seat cushion in polyurethane foam covered with protective case, filled with white duck feathers, down and polyester fiber. Back cushions have a protective case and internal divisions. Filled with sterilized white duck feathers and down. Suspension: elastic grids. Feet in steel, removable by means of screws. Cover completely removable, except for upholstery in leather or similar. Frame (arms and back) can be removed by means of screws.

Untergestell aus Holz und Eisenrohr polyesterlackiert. Holz bezogen mit verdichtetem Polyurethanschaum und Polyesterfaser. Sitzkissen aus Polyurethanschaum, bezogen mit Schutzbezug, gefüllt mit weißen Entenfedern, Daunen und Polyesterfaser. Rückenkissen mit Schutzbezug und innen in Fächer unterteilt. Mit sterilisierten, weiße Entenfedern und Daunen gefüllt. Federung: elastische Gurte. Fuß aus Stahl, mittels Schrauben zerlegbar. Bezug vollständig abziehbar. Bei Leder oder Kunstleder ist der Bezug nicht abnehmbar. Gestell mittels Schrauben zerlegbar (Arm- und Rückenlehne).

Structure en bois et en tube de fer vernis en polyester. Bois recouvert de mousse de polyuréthane de diverses densités et de fibre de polyester. Coussin de siège avec renfort en polyuréthane, recouvert d'une housse de protection, remplis de duvets blancs de canard, duvets et fibre de polyester. Coussins de dossier recouverts d'une housse de protection, intérieur subdivisé en compartiments, Remplis de duvets blancs de canard stérilisés et duvets. Suspension: sangles élastiques. Pieds en acier, démontables au moyen de vis. Complètement déhoussable, excepté les housses en cuir ou similaire. Cadre complètement démontable (bras et dossier) au moyen de vis.