

MOUNTING INSTRUCTIONS INSTRUCTION POUR LE MONTAGE ISTRUCCIONES PARA EL MONTAJE

O luce S.r.l.

Via Brescia, 2 - 20097 San Donato Milanese (Mi) - Italia
Tel. +39 2 9849 1435 - Fax +39 2 9849 0779
http://www.oluce.com - e-mail : info@oluce.com

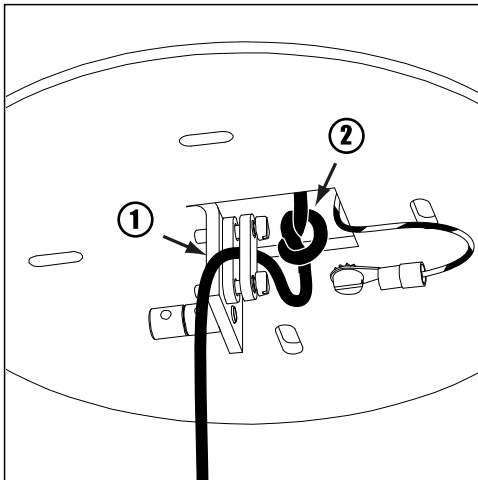


fig. 1

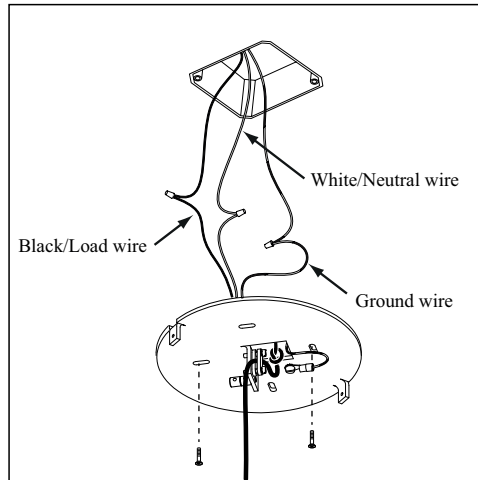


fig. 2

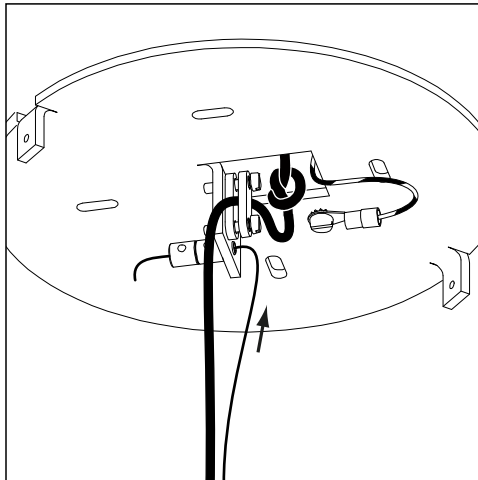


fig. 3

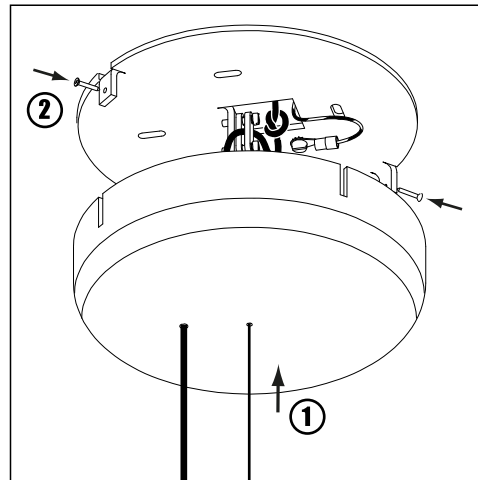


fig. 4

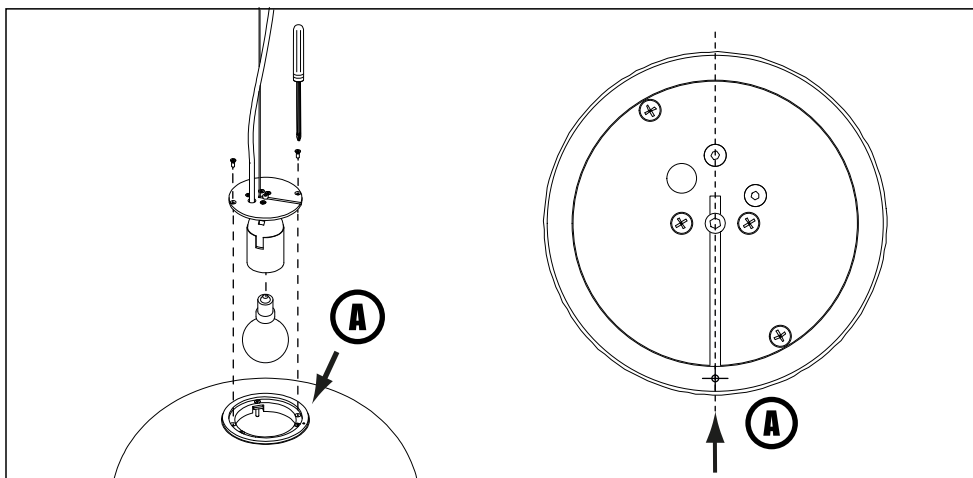


fig. 5

465 - 1 x 60W (E26) Ø 32 cm

For electrical safety and a correct lamp assembly, follow the sequence of the pictures.

Cut off the electrical current before any intervention on the lamp. Do not use abrasive detergents when cleaning the lamp.

Pour la sécurité électrique et un montage correct de la lampe, suivre la séquence des images.

Débrancher le courant électrique avant d'intervenir sur la lampe. Ne pas employer de détergents abrasifs pour nettoyer la lampe.

Para la seguridad eléctrica y al correcto montaje de la lámpara, seguir la secuencia de las imágenes.

Desconectar la red de alimentación antes de intervenir en la lámpara.

Para limpiar la lámpara no usar detergentes abrasivos.

Caution, important safety instructions

This portable luminaire has a polarized plug (one blade is wider than the other) as a feature to reduce the risk of electric shock. This plug will fit in a polarized outlet only one way. If the plug does not fit fully in the outlet, reverse the plug. If it still does not fit, contact a qualified electrician. Never use with an extension cord unless plug can be fully inserted. Do not alter the plug.

Attention, importantes instruction de sécurité

Cette lampe portable est munie d'une fiche polarisée (une lame est plus large que l'autre) pour réduire le risque de choc électrique. Cette fiche s'adapte uniquement aux prises polarisées. Si la fiche ne s'adapte pas parfaitement à la prise, retourner la fiche. Si elle ne s'adapte toujours pas, contacter un électricien qualifié. Ne jamais l'utiliser avec un rallonge si on ne peut pas faire entrer complètement la fiche dans la prise. Ne pas modifier la fiche.

Atención, importantes instrucciones de seguridad

Esta lámpara portátil tiene un enchufe polarizado (una clavija es más ancha que la otra) característica que reduce el riesgo de un choque eléctrico. Este enchufe coincide con una toma de corriente polarizada en una sola posición. Si el enchufe no entra completamente en la toma invierta el enchufe. Si de nuevo no calza bien, contacte un electricista cualificado. No utilice nunca un alargador a menos que el enchufe esté insertado. No modifique el enchufe.