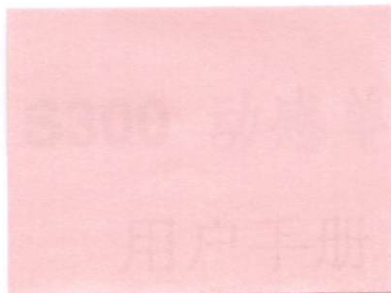


OWNER'S MANUAL



车

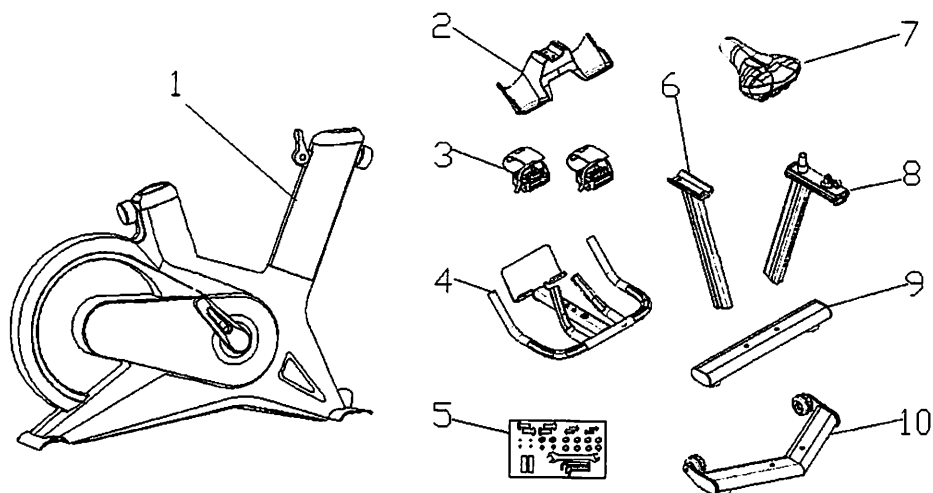


注:该训练设备符合 EN957-10 S 级

公司地址:
中国山东省宁津县银河经济开发区
公司名称:
山东大胡子运动器材有限公司.
电话:(0086) 534-5534588
(0086) 534-5060988
传真:(0086)534-5060988

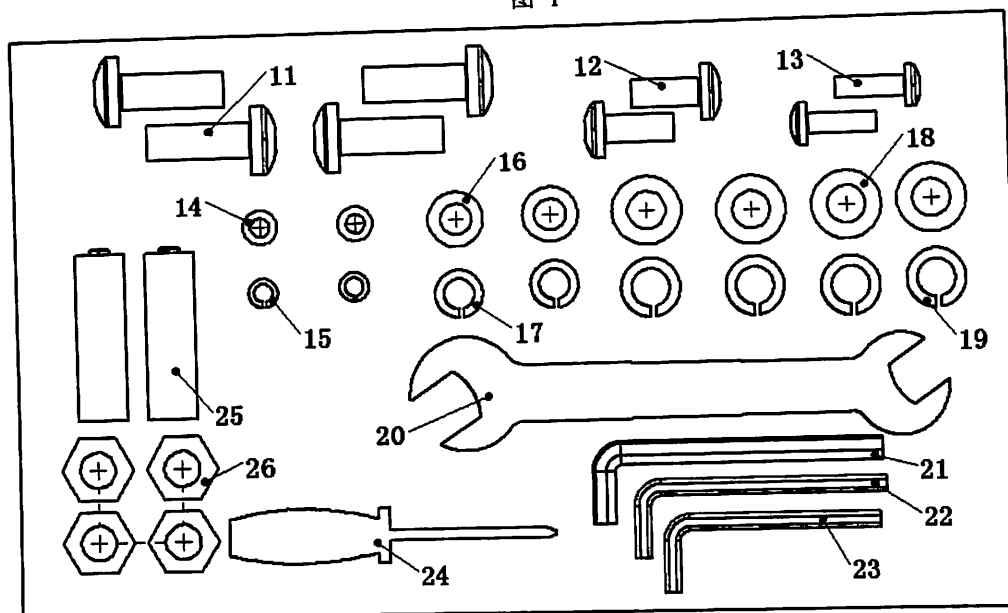
组装步骤

请先确认零件是否齐全：



NO.	名称	数量	NO.	名称	数量
1.	车架	1	6	前调节管	1
2.	水壶架	1	7	车座	1
3.	脚踏	2	8	后调节管	1
4.	车把	1	9	后地脚管	1
5	工具包	1	10	前地脚管	1

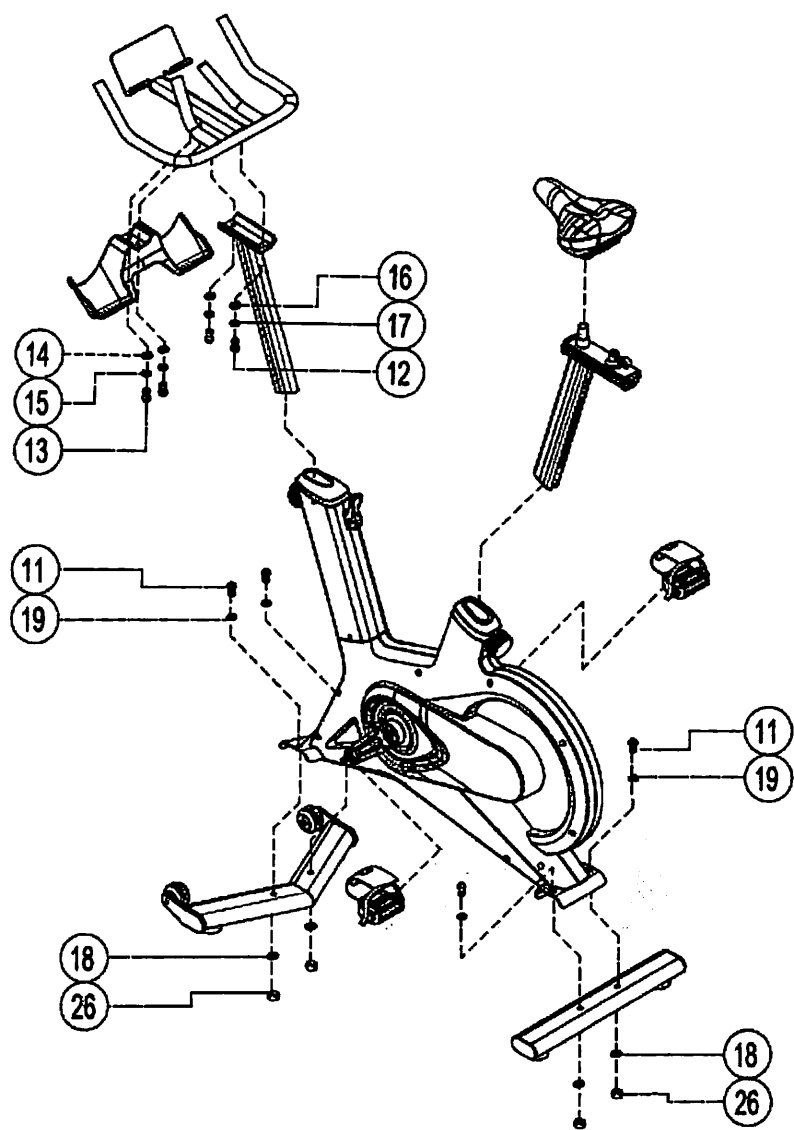
图 1



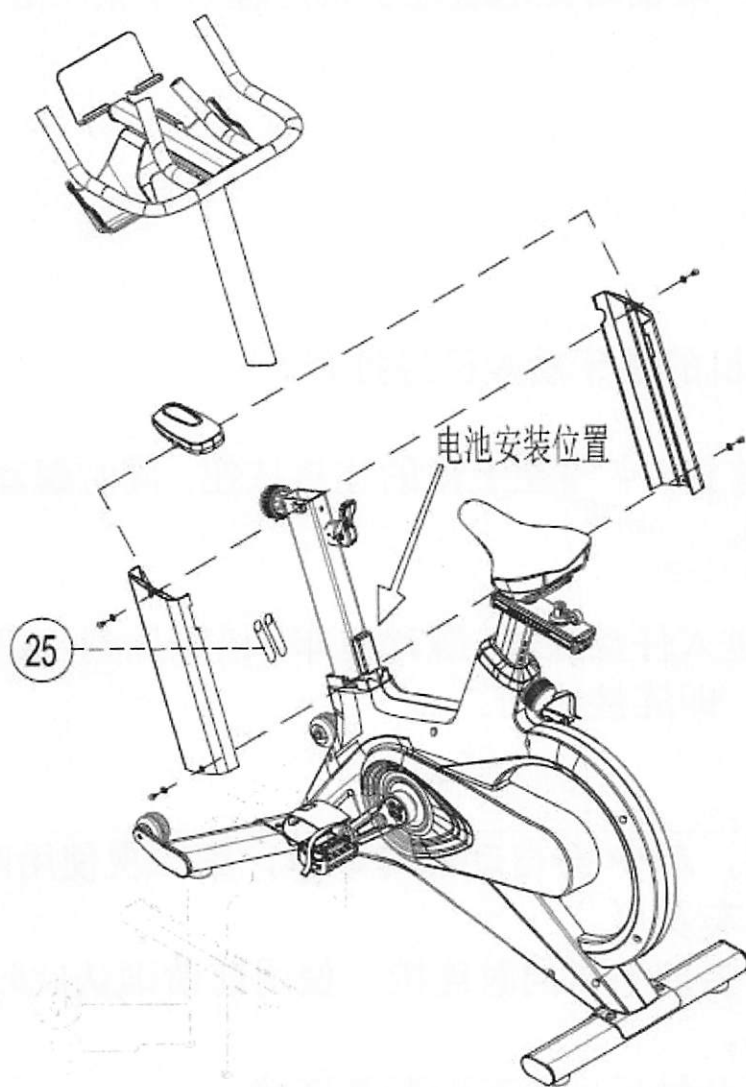
1,

2、物料明细表

序号.	名称	数量
11	半圆头内六角螺丝 (M10*60)	4
12	半圆头内六角螺丝 (M8*20)	2
13	半圆头内六角螺丝 (M5*20)	2
14	平垫 (φ5)	2
15	弹垫 (φ5)	2
16	平垫 (φ8)	2
17	弹垫 (φ8)	2
18	平垫 (φ10)	4
19	弹垫 (φ10)	4
20	扳子 (15#)	1
21	内六角扳子 (6#)	1
22	内六角扳子 (5#)	1
23	内六角扳子 (4#)	1
24	改锥	1
25	电池 (5#)	2
26	M10 自锁螺母	4



首次使用请先安装电池。



一. 注册

下载 **APP** 后，请根据提示验证手机，输入车架下方的 **S/N** 码，完成注册

二. 连接单车

1.首先确保手机的蓝牙功能已经打开。

2.进入 **APP** 首页，点击左上角的连接按钮，同时踩动单车约 **30** 秒，建立连接。

3.返回首页，进入任意课程，踩动单车，稍等片刻，**APP** 上的“踏频”数据跳动，即连接成功。

首次连接后，**APP** 会自动配对单车，第二次使用时请直接进入课程踩动单车及可。

单车不支持多部手机同时连接，使用前请确认此时没有其它用户连接单车。

停止踩动 **3** 分钟后，单车即断开连接。