

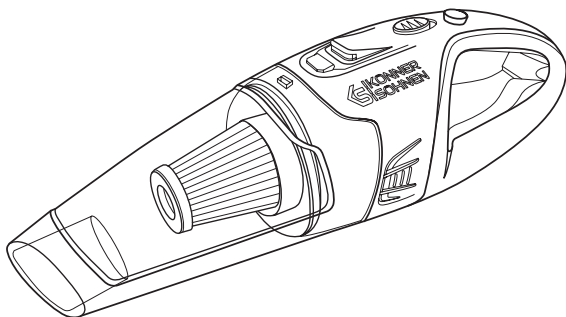
**Bitte lesen Sie unbedingt diese
Betriebsanleitung vor dem Start!**

Betriebsanleitung



Autostaubsauger

KS VC20





Herzlichen Glückwunsch zum Kauf der Produkte von **Köner & Söhnen**®. Diese Betriebsanleitung beinhaltet kurze Sicherheitshinweise, Gebrauchs- und Einstellungsanweisungen. Weitere Informationen finden Sie auf der Website des offiziellen Herstellers im Support-Bereich unter koenner-soehnen.com/manuals

Sie können die Betriebsanleitung auch im Support-Bereich durch Scannen des QR-Codes oder auf der Website des offiziellen Importeurs von **Köner & Söhnen**® unter herunterladen.



Bitte lesen Sie unbedingt diese Betriebsanleitung vor dem Start!

Der Hersteller von **Köner & Söhnen**® Produkten behält sich das Recht vor, Änderungen an seinen Produkten vorzunehmen, die in der vorliegenden Betriebsanleitung nicht aufgelistet sind:

- Änderungen in Design, Ausstattung und Zubehör des Geräts bleiben vom Hersteller vorbehalten;
- Die Abbildungen sind in der Betriebsanleitung schematisch dargestellt und können sich von realen Baugruppen und Produktaufschriften leicht unterscheiden.

Am Ende dieser Betriebsanleitung befinden sich Kontaktinformationen, welche Sie bei auftretenden Problemen gerne nutzen können. Alle Informationen in dieser Betriebsanleitung entsprechen zum Zeitpunkt der Drucklegung dem neuesten Stand. Die aktuelle Liste der Servicezentren finden Sie auf der Website des offiziellen Importeurs unter **Köner & Söhnen**®.



VORSICHT - GEFAHR!



Die Nichtbeachtung des mit diesem Symbol gekennzeichneten Hinweises kann zu schweren Verletzungen des Bedieners oder Unbefugten führen.



WARNUNG!



Wichtige Informationen zur Verwendung des Ladegeräts.

PRODUKTBESCHREIBUNG

1

Mit diesem Produkt erhalten Sie einen speziellen Autostaubsauger mit einem hocheffizienten Filtersystem und einem einzigartigen Design für schnelles Staubsaugen. Der Staubsauger ist einfach und bequem zu bedienen. Damit müssen Sie sich nicht einmal die Hände schmutzig machen! Mit dem Staubsauger lassen sich kleine Schmutzpartikel und trockene Verschmutzungen in Ihrem Auto schnell und effizient aufsaugen.

GEBRAUCHSANWEISUNG

2

1. Während des Saugvorgangs muss der Saugeinlass flach zum Boden sein, um eine bessere Wirkung zu erzielen. Wählen Sie die richtige Düse für Ihren Staubsauger je nach Verwendungszweck und Einsatzort.
2. Schalten Sie den Staubsauger immer nach dem Gebrauch aus.

SICHERHEITSHINWEISE

3

1. Der Staubsauger muss unter normalen Bedingungen streng nach Anweisungen des Herstellers betrieben werden.
2. Lassen Sie den Staubsauger niemals unbeaufsichtigt laufen.
3. Zur Vermeidung von Schäden am Staubsauger, einer Brand- und Verletzungsgefahr dürfen die folgenden Gegenstände nicht mit dem Staubsauger aufgesaugt werden, nämlich:
 - heiße Gegenstände wie Streichhölzer, Zigarettenkippen, glühende Asche oder Holzkohle usw.;
 - scharfe Gegenstände wie Glasscherben usw.;
 - ätzende Lösungsmittel oder alkoholhaltige Stoffe;
 - brennbare und explosive Stoffe wie Benzin oder alkoholische Getränke.
4. Tauchen Sie den Staubsauger niemals ins Wasser, halten Sie ihn von heißen Gegenständen fern und setzen Sie ihn nicht direkter Sonneneinstrahlung aus, um einen durch Kurzschluss verursachten Brand zu vermeiden.
5. Setzen Sie das Gerät nicht Lagertemperaturen von über 60 °C aus.
6. Vermeiden Sie jegliche Handlungen, die zu einer mechanischen Beschädigung des Geräts führen können.
7. Die unbefugte Zerlegung oder anderweitige Rückentwicklung des Produkts ist verboten.
8. Lassen Sie Kinder den Staubsauger nicht als Spielzeug verwenden, um Verletzungen und Unfälle zu vermeiden.
9. Das Produkt erfordert außer dem Entleeren des Staubbehälters keine Wartung oder Schmierung durch den Benutzer. Der Staubsauger wird mit einem vollständig geschlossenen elektronischen und mechanischen Teil geliefert. Durch unbefugte Manipulationen am elektronischen oder mechanischen Teil des Staubsaugers kann dieser beschädigt werden.

GESAMTANSICHT

4

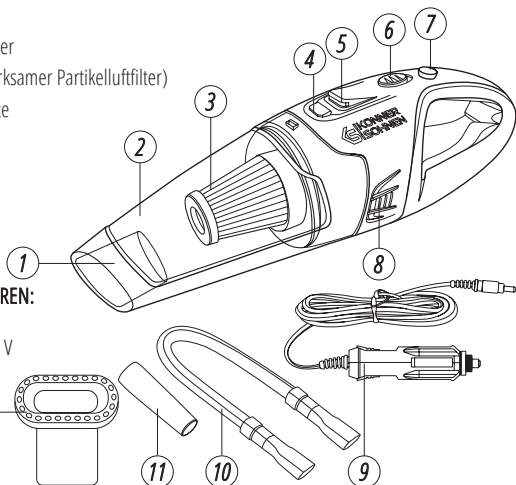


WICHTIG!



Der Hersteller behält sich das Recht vor, Änderungen am Inhalt der Verpackung, Design und Aufbau der Produkte zu machen. Die Abbildungen in der Betriebsanleitung sind schematisch dargestellt und können sich von realen Baugruppen und Aufschriften auf dem Gerät unterscheiden.

1. Ansaugöffnung
2. Durchsichtiger Staubbehälter
3. HEPA-Filtersystem (hochwirksamer Partikelluftfilter)
4. Staubbehälter-Freigabetaste
5. LED-Licht
6. Netzschalter
7. LED-Lichtschalter
8. Belüftungsloch



ZUM LIEFERUMFANG GEHÖREN:

9. Netzkabel mit Zigarettenanzünderstecker 12 V
10. Verlängerungsschlauch
11. Fugendüse
12. Bürstendüse

TECHNISCHE DATEN

5

Modell	KS VC20
Nennspannung	DC 12 V
Nennleistung	120 W
Vakuumgrad	8000 Pa
Kabellänge	3 m
Abmessungen (LxBxH)	415×125×135 mm
Bruttogewicht	1.3 kg
Zubehör	1×Netzkabel mit Zigarettenanzünderstecker 12 V, 1×Betriebsanleitung, 1×Verlängerungsschlauch, 1×Fugendüse, 1×Bürstendüse

WARTUNG

6

1. Leeren Sie den Staubbehälter und reinigen Sie ihn regelmäßig, um Fehlfunktionen zu vermeiden.
2. Bitte verwenden Sie zum Abwischen der Oberfläche des Staubsaugers kein Benzin oder ölhaltige Stoffe, benutzen Sie stattdessen Wasser oder neutrale Reinigungsmittel. Wringen Sie das Baumwolltuch vor dem Abwischen des Staubsaugers gut aus, damit kein Wasser auf die elektronischen Komponenten des Staubsaugers gelangt.

3. Reinigen Sie bei nachlassender Saugleistung oder nach längerem Gebrauch regelmäßig den Staubbehälter und das HEPA-Filterelement des Staubsaugers, um ein perfektes Reinigungsergebnis zu gewährleisten.



WARNUNG!



Die Verwendung von Filtern ohne Trocknung kann zu Motorschäden führen!

FILTERPFLEGE (HEPA):

Der HEPA-Filter ist ein leistungsstarkes, wiederverwendbares Filterelement, das während des Betriebs und der Reinigung schonend behandelt werden muss. Auf seine strukturelle Integrität sollte besonders geachtet werden, um Verformungen und Beschädigungen des weichen, gewellten Filterteils zu vermeiden. Wählen Sie die gewünschte Reinigungsmethode aus den unten aufgeführten aus und entfernen Sie den Filter unbedingt vor der Reinigung aus dem Staubsauger.

MECHANISCHE TROCKENREINIGUNG:

- Entfernen Sie Schmutz und Staub auf der Außenseite mit einer sauberen Bürste;
- Spülen Sie die Innenseite mit Druckluft entgegen der Saugrichtung.

SPÜLUNG UNTER FLIESENDEM WASSER:

- Spülen Sie das Innere des Filters vorsichtig unter fließendem, sauberem Wasser aus, um den weichen, gewellten Teil nicht zu verformen, und lassen Sie den Filter vor der erneuten Verwendung vollständig trocknen.

MÖGLICHE STÖRUNGEN UND DEREN BESEITIGUNG

7

Störung	Mögliche Ursache	Abhilfe
Staubsauger funktioniert nicht	Der Netzschalter ist nicht eingeschaltet oder es liegt kein Strom an.	Überprüfen Sie, ob der Netzschalter eingeschaltet ist und Strom anliegt.
Saugleistung lässt nach	Zu viel Staub im Filter.	Staubbehälter leeren bzw. Filter reinigen.

GARANTIEBEDINGUNGEN

8

Neben der gesetzlichen Gewährleistung, bietet Köhner und Söhne eine erweiterte Garantie auf Ihre Produkte. Köhner und Söhne gibt eine freiwillige Herstellergarantie von 2 Jahren ab Rechnungsdatum. Als Garantienachweis gilt der Kaufbeleg, welcher als Original oder als Kopie dem Gerät beizulegen ist. Eine kostenfreie Reklamationsbearbeitung im Zuge dieser Herstellergarantie ist ohne einen gültigen Kaufbeleg nicht möglich. Die Garantie gilt für Teile, die aufgrund eines Herstellungsfehlers als defekt befunden werden. Für Garantiereparaturen wenden Sie sich bitte an die Verkaufsstelle.

Der vollständige Lieferumfang muss zurückgesandt werden.



EG-KONFORMITÄTSERKLÄRUNG

Nr. 164

Folgende Produkte wurden von uns mit den gelisteten Normen geprüft und entsprechen der EMV-Richtlinie 2014/30/EG.

Hersteller: DIMAX INTERNATIONAL GmbH
Adresse: Flinger Broich 203, 40235 Düsseldorf, Deutschland
Produkt: Autostaubsauger "Könner & Söhnen"
Typ / Modell: KS VC20

Die Erklärung basiert auf einer einzigen Bewertung einer Probe der vorgenannten Produkte. Sie beinhaltet keine Bewertung der gesamten Produktion und erlaubt nicht die Verwendung des Testlaborlogos. Der Hersteller sollte sicherstellen, dass alle Produkte in der Serienproduktion mit der in diesem Bericht aufgeführten Produktprobe übereinstimmen. Der zuständigen Behörde sollte der Antragsteller den gesamten technischen Bericht zur Verfügung stellen.

Angewandte EG-Richtlinien: EMV-Richtlinie 2014/30/EG

Angewandte standards: EN 55014-1:2017/A11:2020,
EN 55014-2:2015



Ausstellungsdatum: 2023-10-01
Ausstellungsort: Düsseldorf
Geschäftsführer: Fomin P. *P. Fomin*

DIMAX
International
GmbH
Steuer-Nr.: 103 5722 2493
USt-Id-Nr.: DE296117274

Wir, DIMAX INTERNATIONAL GmbH, erklären hiermit, dass das Vorstehende den Richtlinien des Europäischen Parlaments und des Rates, der EMV-Richtlinie 2014/30/EG vom 26 Februar 2014 entspricht. Das obenstehende CE-Kennzeichen darf unter der Verantwortung des Herstellers verwendet werden. Nach Abschluss einer Konformitätserklärung und Einhaltung aller relevanten EG-Richtlinien.

KONTAKTDATEN

Deutschland:

DIMAX International GmbH Flinger
Broich 203 -FortunaPark- 40235
Düsseldorf, Deutschland

www.koerner-soehnen.com

Ihre Bestellungen

orders@dimaxgroup.de

Kundendienst, technische Fragen und Unterstützung

support@dimaxgroup.de

Garantie, Reparatur und Service

service@dimaxgroup.de

Sonstiges

info@dimaxgroup.de

Polska:

DIMAX International
Poland Sp.z o.o.

Polska, Warczawska,
306B 05-082 Stare Babice,

info.pl@dimaxgroup.de

Україна:

ТОВ «Техно Трейд КС»,
вул. Електротехнічна 47,
02222, м. Київ, Україна

sales@ks-power.com.ua